

Konduktive Stabelektroden mit Kunststoffeinschraubgewinde und fest angeschlossenem Kabel

SBS-1 1/2Zoll 1Stab
SBS-2 1Zoll 2Stab
SBS-3 1Zoll 3Stab

Seite 1 von 2

Allgemeines:

Die Sonden SBS1 / SBS2 / SBS3 / SBS4 und SBS5 werden in Verbindung mit entsprechenden Schaltgeräten (z.B. Sondenrelais vom Typ: SRA-100, SRA-101, SRA-102 oder SRE-200) für Grenzstanddetektion und Niveausteuerungen in leitfähigen Flüssigkeiten eingesetzt.

Bei diesen Typ handelt es sich um sehr **preisgünstige Sonden**, ohne Anschlußkopf mit fest angegeschlossenem Kabelabgang.

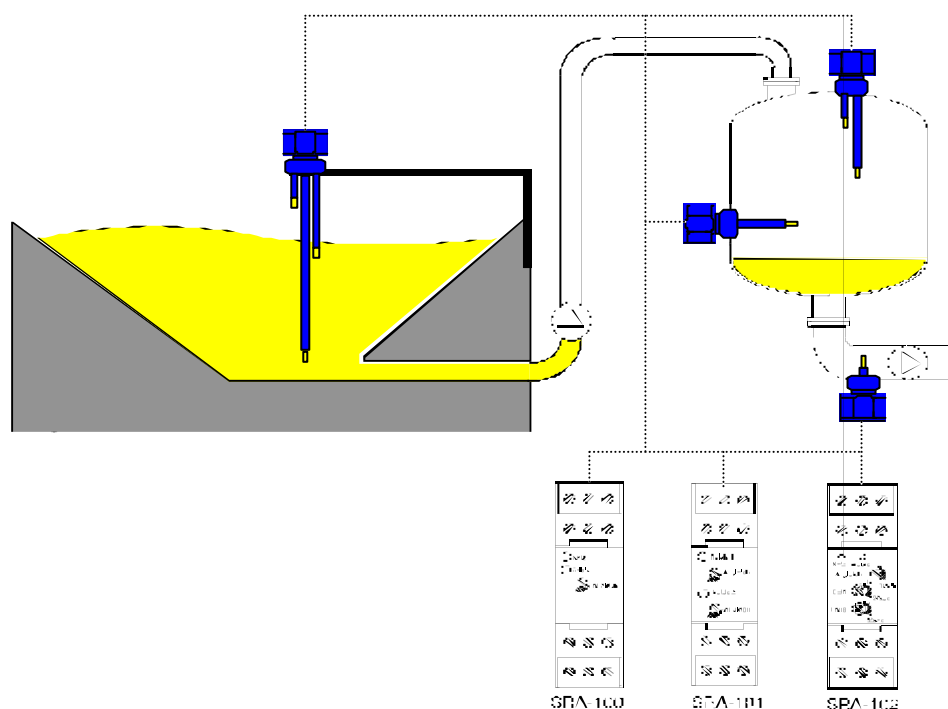
Je nach gewählter Ausführung können mit Einbeziehung der Behälterwand als Masse, bis zu 5 Schaltpunkte realisiert werden.

Der Masseanschluß erfolgt entweder direkt an den leitenden Behälter, oder über einen Sondenstarr.

Das Einschraubstück ist chemisch resistenten Kunststoff, mit direkt angegeschlossenem Kabelabgang. Durch diesem Verguß ist die Sonde auch im Außenbereich des Behälters überflutbar.



Einbausituation der Stabelektroden:



Konduktive Stabelektroden mit Kunststoffeinschraubgewinde und fest angeschlossenem Kabel

SBS-1 1/2Zoll 1Stab
SBS-2 1Zoll 2Stab
SBS-3 1Zoll 3Stab

Seite 2 von 2

Technische Daten:

Betriebsdruck max.:	10bar
Mediumstemperatur:	-20°C...+100°C
Material Einschraubstück:	Delrin
Material Sondenstab:	Edelstahl 1.4571
Isolation Sondenstab:	Rilsan / PVC / Halar
Länge Sondenstab:	1000mm (andere Längen auf Anfrage)

Die Sonden können beliebig gekürzt werden.

Maßzeichnungen:

