

ACS - Online-Shop

Schnell | Einfach
24h erreichbar
Tolle Angebote

www.acs-controlsystem.de



Füllstand



Pegel



Druck



Temperatur



Durchfluss



Visualisierung



Messumformer



Sensorik

Füllstandsensoren

zur kontinuierlichen Füllstandmessung und Grenzstanddedektion

Seilsonde SHT

ACS-CONTROL-SYSTEM
know how mit System



Ihr Partner für Messtechnik und Automation



SHT-2000

SHT1

Konduktive Seilelektrode mit Kabelanschluss

Seilsonde SHT

konduktive Sonde zur Grenzstandererfassung



Geeignet für aggressive Medien durch den Einsatz von Edelstahl und PVC



Bis zu 100m Sondenlänge möglich



Seilsonde SHT

Betriebsdruck max:
Mediumtemperatur:
Material Anschlusskopf:
Material Sonden:
Isolation Sondenkabel:

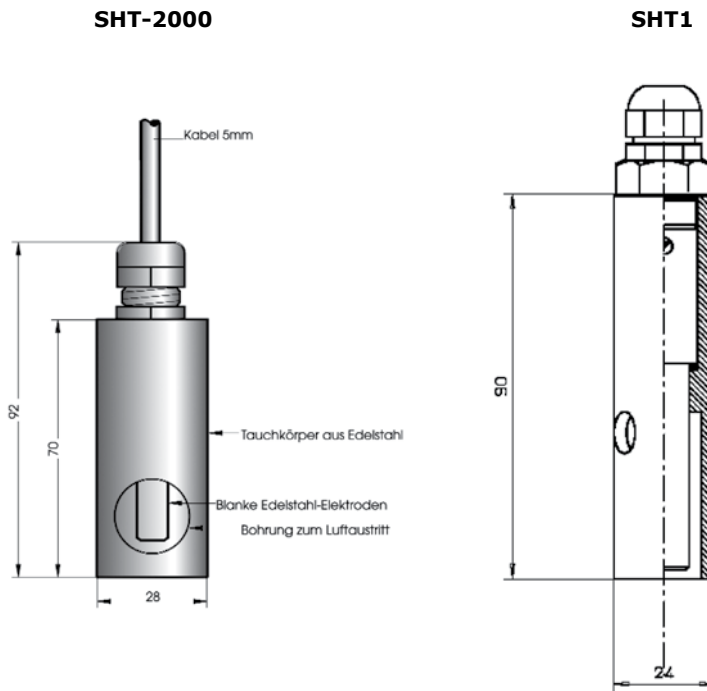
drucklos
-20°C...60°C
Delrin
Edelstahl 1.4571
PVC

Anwendung

Die Seilelektrode SHT wird vorwiegend als Brunnensonde in Verbindung mit entsprechenden Auswertegeräten (z.B. SRA-100-U0) für Grenzstanddetektion und Niveausteuern in leitfähigen Flüssigkeiten eingesetzt.

Der Schalterpunkt ergibt sich durch die Länge des Anschlusskabels, dadurch ist eine einfache Schalterpunkteinstellung möglich. Durch die 2-polige Ausführung, wird keine extra Massesonde benötigt.

Seilsonde SHT



Bestellschlüssel

Seilsonde SHT-2000

SHT - 2000 - ADH mm

Länge Sondenkabel in m

Seilsonde SHT1

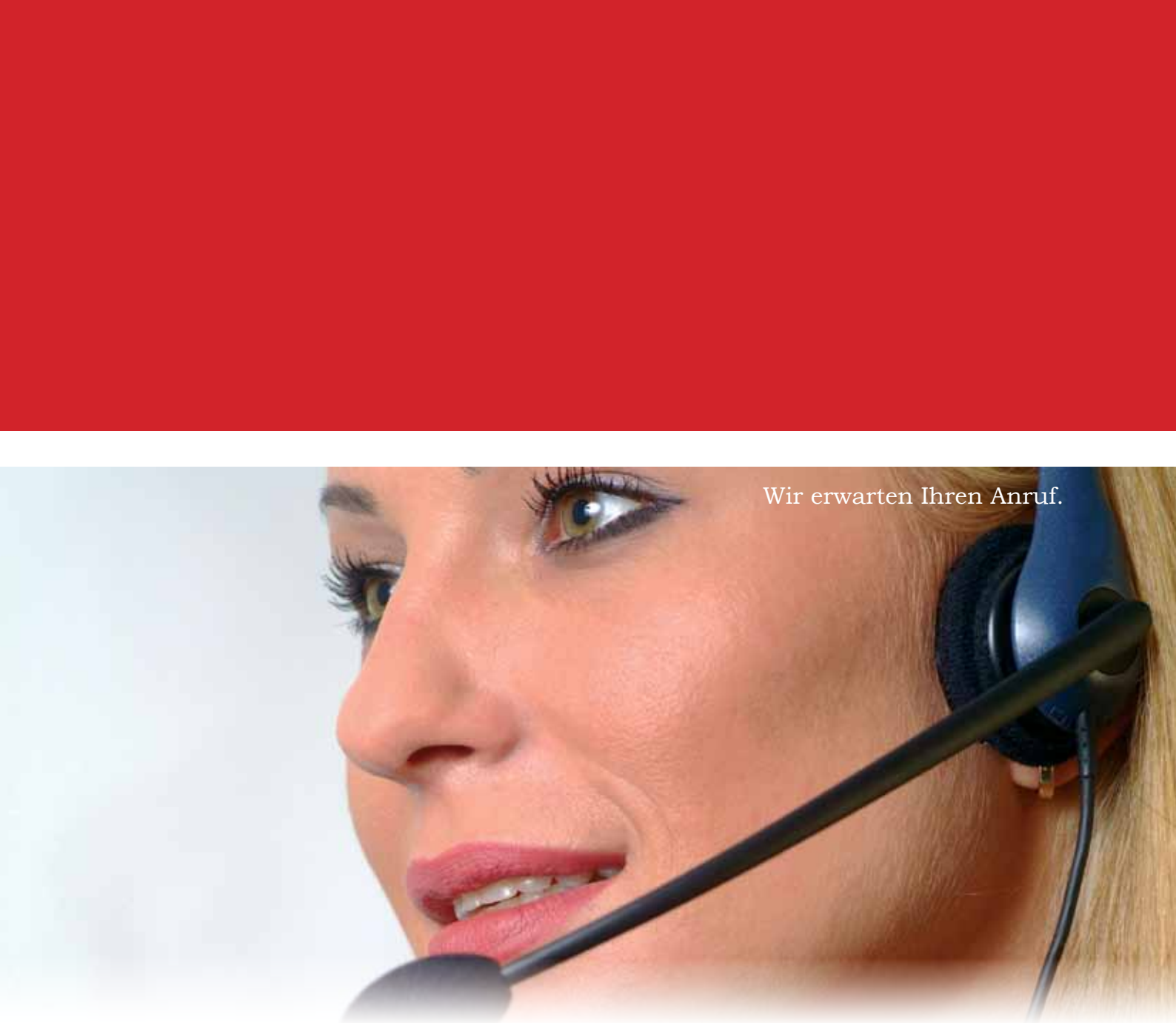
Ausführung
Standard

Elektrodenanzahl
1 Elektrodenkontakt

Werkstoff Elektrodenkontakte (mediumberührend):
Stahl 1.4404 (AISI 316L) / 1.4571 (AISI 316Ti)

Werkstoff Anschlussgehäuse (mediumberührend):
POM – Polyoxymethylen (Delrin®)

SHT - 1AD



Wir erwarten Ihren Anruf.

Ihr Vertriebspartner

ACS-CONTROL-SYSTEM
know how mit System

Ihr Partner für Messtechnik und Automation



ACS-CONTROL-SYSTEM GmbH
Lauterbachstr. 57
D- 84307 Eggenfelden

Tel: +49 (0) 8721-9668-0
Fax: +49 (0) 8721-9668-30

info@acs-controlsystem.de
www.acs-controlsystem.de