

ACS - Online-Shop

Schnell | Einfach
24h erreichbar
Tolle Angebote

www.acs-controlsystem.de



Füllstand



Pegel



Druck



Temperatur



Durchfluss



Visualisierung



Messumformer



Sensornetz

Füllstandsensoren

zur kontinuierlichen Füllstandmessung und Grenzstanddedektion

Vibrocont SHM

ACS-CONTROL-SYSTEM
know how mit System



Ihr Partner für Messtechnik und Automation

Vibrationsgrenzschalter für Flüssigkeiten
im Hygiene-Design

Vibrocont SHM

Füllstandsgrenzschalter für Flüssigkeiten



WHG-Zulassung als
Überfüllsicherung und Leckageerkennung



Einsetzbar in Flüssigkeiten aller Art, kein
Einfluss von Leitfähigkeit oder Dk-Wert



Lebensmitteltauglich,
EHEDG-Zulassung, 38mm Gabel,
Oberflächenrauigkeit Ra<1,5µm



Verschiedene Hygieneanschlüsse



Hochtemperaturlösung bis
150°C Mediumtemperatur



Anwendung

Der Vibrocont-SHM ist ein Füllstandsgrenzschalter für Flüssigkeiten in Lagertanks, Rührwerksbehältern oder Rohrleitungen, bei denen innen und außen besonders hohe Anforderungen an die Hygiene gestellt werden.

Seine kurze Gabel mit 38mm und die kleinen Prozessanschlüsse erlauben auch den Einsatz in kleinen Rohrleitungen und schwer zugänglichen Stellen.

Er kommt besonders an Orten zum Einsatz, in denen andere Messverfahren

zu versagen drohen: z.B. bei Zähflüssigkeit, Ansatzbildung, Turbulenzen, Strömungen, Luftblasen, raschen Temperaturwechsel beim Reinigen. Der Vibrocont SHM ist für Messstofftemperaturen bis 150°C ausgelegt und dadurch und deshalb uneingeschränkt CIP und SIP-Reinigungsfähig.

Vibrocont SHM

Wechselstromvariante

Versorgungsspannung:
anschließbare Last:
Stecker:

19... 253 V, 50/60 Hz
810 mA (autom. Lastüberprüfung bei Anschluss)
Ventilstecker

Gleichstromvariante

Versorgungsspannung:
anschließbare Last:
Versorgungsstrom:
Stecker:

24,5...31 V DC
825 mA
max. 15 mA
Ventilstecker oder M12x1

ASI-Bus

Versorgungsspannung:
anschließbare Last:
Stecker:

26... 32 V
nach EN 50295
M12x1

Ausgang allgemein

Schaltzeit:

ca. 0,5 s beim Bedecken
ca. 1 s beim Freiwerden
3 ± 0,5 mm senkrecht von oben
G $\frac{3}{4}$ " , frontbündig (für Muffe BEF-SCM34),
TRI-CLAMP ISO 2852 DN40-51 (2")
DIN 11851 DN25 PN40; DIN 11851 DN32 PN40
G1" , frontbündig (für Muffe BEFASCM10, Gabel ausrichtbar)

Hysterese:

Prozessanschluss:

Einsatzbedingungen

Einbaulage:
Schaltpunkt:

beliebig
bei vertikalem Einbau 13 mm
bei horizontalem Einbau 3,5 mm
-40... +70 °C
-40... +150 °C
-1... +40 bar
min. 0,7 g/cm³
bis 10.000 mm²/s (cSt)
IP 65 mit Ventilstecker;
IP 68 mit M12x1 Stecker
IP 69K mit M12x1 Metall

Umgebungstemperatur:

Messstofftemperatur:

Betriebsdruck:

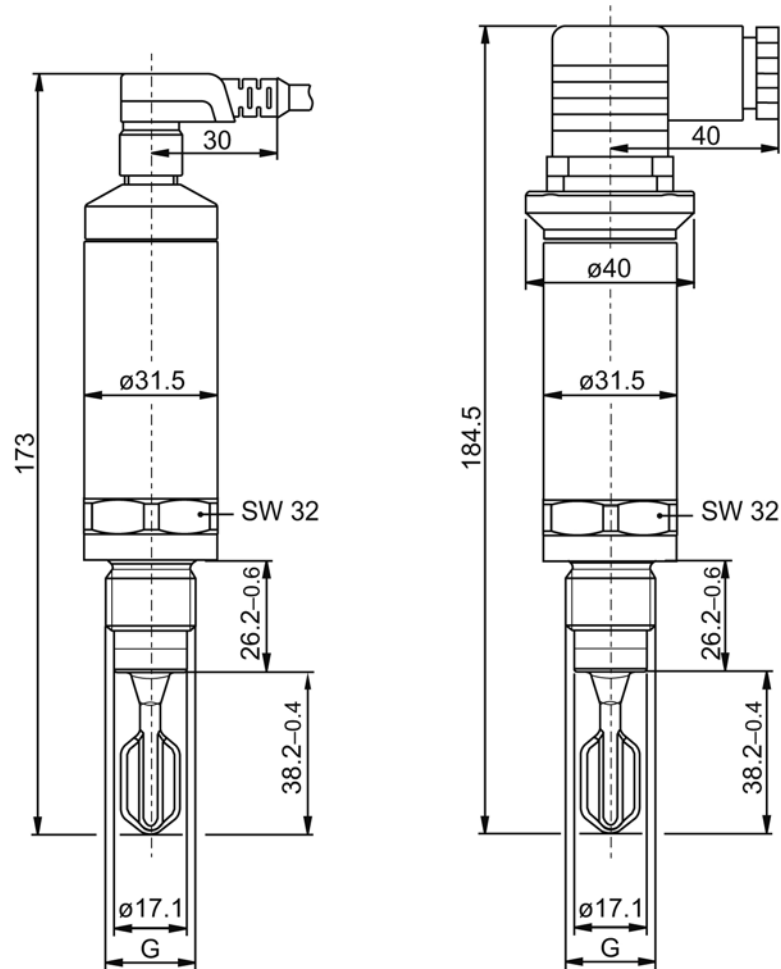
Messstoffdichte:

Messstoffviskosität:

Schutzart (EN 60529):



Vibrocont SHM



Bestellschlüssel

Vibrocont SHM

- 200 Standard bis 150°C Messstofftemperatur
- 202 Überfüllsicherung WHG + Leckage-Detektion 150°C Messstofftemp.

Prozessanschluss

- GD G 3/4" frontbündig, Einschweißmuffe für BEF-SCM34, Gewindeanschluss
- GE G 1" frontbündig, Einschweißmuffe für BEFASCM10 Gewindeanschluss
- TD Tri-Clamp® ISO 2852 DN40-51 2", Hygieneanschluss
- MN DIN 11851 DN25 PN40, Hygieneanschluss
- MP DIN 11851 DN32 PN40, Hygieneanschluss

Elektronik

- WA 19...253V AC, 2-Draht
- GA 24,5...31V DC, PNP, 3-Draht
- AS ASI Bus

Ausführung

- 02 Ventilstecker IP65
- 01 Stecker M12x1, IP67 (nicht für AC-Version)

- S Standard

SHM-



Wir erwarten Ihren Anruf.

Ihr Vertriebspartner

ACS-CONTROL-SYSTEM
know how mit System

Ihr Partner für Messtechnik und Automation



ACS-CONTROL-SYSTEM GmbH
Lauterbachstr. 57
D- 84307 Eggenfelden

Tel: +49 (0) 8721-9668-0
Fax: +49 (0) 8721-9668-30

info@acs-controlsystem.de
www.acs-controlsystem.de