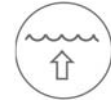


Technische Anleitung BA 0210



Füllstand

SRA – 100 t0 Füllstandgrenzschalter

zur konduktiven Füllstandüberwachung
in elektrisch leitfähigen Flüssigkeiten

Verwendbar

- zur Füllstand- bzw. Grenzstanderkennung in Flüssigkeitsbehältern
- als Trockenlaufschutz für Pumpen
- zur Zweipunktregelung in Anlagen

ATEX II (1) G [Ex ia] IIC/IIB bzw. ATEX II (1) D [Ex iaD]
Zugelassen zum Anschluss von konduktiven Standaufnehmern in
explosionsgefährdeten Bereichen

Leitungsüberwachung bis zum Standaufnehmer

Messbereich bis 200k Ω bzw. 5 μ S/cm einstellbar

Verschiedene Schaltverzögerungen einstellbar

Weitbereichsversorgung von 20 bis 253V AC und DC

ACS-CONTROL-SYSTEM
know how mit system



Lauterbachstr. 57 – 84307 Eggenfelden – Germany
Tel: +49 8721/9668-0 – Fax: +49 8721/9668-30
info@acs-controlsystem.de – www.acs-controlsystem.de

Inhaltsverzeichnis

Bestellbezeichnung	2
Anwendung	3
Funktion	3 / 4
Sicherheitshinweise	5
Sicherheitshinweise 	5
Montage	5
Wartung	5
Reparatur	5
Elektrischer Anschluss	6
Bedien- und Anzeigeelemente	7
Technische Daten	8

Bestellbezeichnung

- SRA – 100 – U0 t0 Basisausführung
- ExSRA – 100 – U0 t0 Ausführung mit Zulassung nach ATEX

Anwendung

Der Füllstandgrenzschalter **SRA – 100** wird verwendet, um einen oder zwei Füll- bzw. Grenzstände in leitfähigen, also elektrisch leitfähigen Flüssigkeiten mit einer Leitfähigkeit von mindestens $5\mu\text{S}/\text{cm}$ bzw. einem Widerstand von maximal $200\text{k}\Omega$ zu auswerten.

Zum Anschluss von Stand- bzw. Messaufnehmern in explosionsgefährdeten Bereichen ist das Gerät mit einem eigensicheren Speise- und Signalstromkreis ATEX II (1) G [Ex ia] IIC/IIB bzw. ATEX II (1) D [Ex iaD] ausgestattet.

Funktion

Messprinzip

Die Signalleitung des Füllstandgrenschalters ist an der Bezugselektrode oder der metallischen Behälter- bzw. Rohrwandung und der Messelektrode angeschlossen.

Die von der integrierten Elektronik erzeugte Wechsellspannung liegt dann entweder zwischen den Elektrodenstäben oder zwischen den Elektrodenstäben und der als Bezugselektrode dienenden, mit dem metallischen Prozessanschluss verbundenen, metallischen Behälter- bzw. Rohrleitungswandung an.

Durch die Verwendung einer Wechsellspannung wird die Korrosion an dem Elektrodenstab und die elektrolytische Zersetzung des Füllgutes vermieden.

Sobald das elektrisch leitfähige Füllgut eine Verbindung zwischen den Elektroden bzw. zwischen der Elektrode und der metallischen Behälter- bzw. Rohrleitungswandung bildet, erfolgt ein Wechselstromfluss, welcher ein Absinken der Wechsellspannung verursacht.

Signalauswertung

Eine Auswerteschaltung überwacht diese Wechsellspannung. Ein Spannungsabfall wird erfasst und die Auswerteschaltung veranlasst je nach eingestellter Sicherheitsschaltung das Schalten des bzw. der Relais.

Der Schaltzustand der Relais wird auf der Frontseite des Gerätes mit zwei gelben Leuchtdioden angezeigt.

Funktionsüberwachung

Der Füllstandgrenzschalter ist mit einer Funktionsüberwachung ausgerüstet.

Eine Funktionsstörung wird durch eine rote Leuchtdiode an der Frontseite des Gerätes angezeigt und lässt das Störmelderelais sowie ein möglicherweise aktiviertes Ausgangsrelais S1 abfallen.

Eine Störung wird gemeldet, wenn eine zu hohe Spannung am Signaleingang CH1 gemessen wird.

Dies liegt zum Beispiel vor bei:

- Unterbrechung der Signalleitung zum Messaufnehmer
- Defekt der Messaufnehmerelektronik, welche zur Leitungsüberwachung dient

Eine Leitungsüberwachung wird durch Elektrodensonden mit einer zusätzlichen Elektronik realisiert.

Die Leitungsüberwachung wird mittels eines Schalters an der Frontseite des Gerätes ein- oder ausgeschaltet. Bei Leitungsüberwachung erfolgt keine Anzeige des Schaltzustandes von Ausgangsrelais S2 über die LED S2.

Schaltverzögerung

In manchen Anwendungen ist es nötig, starke Wellenbewegungen, welche z.B. durch Rührwerke oder beim Befüllen bzw. Entleeren verursacht werden, auszugleichen, um unerwünschte Schaltaktionen zu vermeiden.

Zwei Schalter an der Frontseite des Gerätes ermöglicht das Einstellen einer Schaltverzögerung von 0,1 / 2,6 / 4,6 / 7,6 s. Diese wirkt auf beide Kanäle getrennt, beim Anziehen und beim Abfallen der Füllstandrelais.

Empfindlichkeitsbereich

Zum Abgleich des Ansprechschwelle auf die Leitfähigkeit der Flüssigkeit stehen die drei Widerstandsbereiche $\leq 1,0\text{ k}\Omega$ bzw. $\leq 10,0\text{ k}\Omega$ bzw. $\leq 200,0\text{ k}\Omega$ zur Verfügung.

Der Bereich $\leq 200,0\text{ k}\Omega$ ist die Standardeinstellung für die meisten Flüssigkeiten. Innerhalb des eingestellten Bereiches kann ein Feinabgleich über einen Trimmer an der Frontseite des Gerätes erfolgen.

Konfiguration des zweiten Ausgangsrelais S2

Das zweite Ausgangsrelais kann in drei Betriebsmodi konfiguriert werden:

- Zweites Füllstandrelais zu Elektrode an CH1 (Relais schaltet wie Füllstandrelais S1 - Parallelbetrieb)
- Füllstandrelais zu Elektrode an CH2 (Zweikanalbetrieb: CH1 auf S1 / CH2 auf S2)
- Störmelderelais (Leitungsüberwachung)

Sicherheitsschaltung

Die Sicherheitsschaltung bestimmt das Arbeitsprinzip der Relais.

- **Maximumsicherheit:** Das Relais fällt ab, wenn der Schalter überschritten wird (Flüssigkeit verbindet Mess- und Bezugselektrode), eine Störung auftritt oder die Versorgungsspannung ausfällt.
- **Minimumsicherheit:** Das Relais fällt ab, wenn der Schalter unterschritten wird (Keine Flüssigkeitsverbindung von Mess- und Bezugselektrode), eine Störung auftritt oder die Versorgungsspannung ausfällt.

		Minimumsicherheit			Maximumsicherheit			
		Ausgangs-relais S1	Ausgangs-relais S2	Leuchtdioden	Ausgangs-relais S1	Ausgangs-relais S2	Leuchtdioden	
				<ul style="list-style-type: none"> ● gelb S2 ● gelb S1 ● rot ☀ grün 			<ul style="list-style-type: none"> ☀ gelb S2 ☀ gelb S1 ● rot ☀ grün 	
					<ul style="list-style-type: none"> ☀ gelb S2 ● gelb S1 ● rot ☀ grün 			<ul style="list-style-type: none"> ● gelb S2 ☀ gelb S1 ● rot ☀ grün
					<ul style="list-style-type: none"> ☀ gelb S2 ☀ gelb S1 ● rot ☀ grün 			<ul style="list-style-type: none"> ● gelb S2 ● gelb S1 ● rot ☀ grün

Für die Funktion der Zweipunktregelung ist für beide Kanäle, CH1 und CH2, die Sicherheitsschaltung gleich einzustellen. Dies erfolgt über zwei Schalter, einer je Kanal, an der Frontseite des Füllstandgrenzschalters.

Zweipunktregelung Δs (Pumpensteuerung)

Die Aktivierung der Zweipunktregelung erfolgt durch einen Schalter an der Frontseite des Gerätes.

Zweipunktregelung mit Minimumsicherheit bei Parallelbetrieb Relais S1 und S2 Leitungüberwachung CH1 aus

Zweipunktregelung mit Maximumsicherheit bei Parallelbetrieb Relais S1 und S2 Leitungüberwachung CH1 aus

Füllstand	Ausgangs-relais S1	Ausgangs-relais S2	Leuchtdioden			
			grün	rot	gelb S1	gelb S2
			☀	●	●	●
			☀	●	●	●
			☀	●	☀	☀
			☀	●	☀	☀
			☀	●	●	●

Füllstand	Ausgangs-relais S1	Ausgangs-relais S2	Leuchtdioden			
			grün	rot	gelb S1	gelb S2
			☀	●	☀	☀
			☀	●	☀	☀
			☀	●	●	●
			☀	●	●	●
			☀	●	☀	☀

Für die Funktion der Zweipunktregelung ist für beide Kanäle, CH1 und CH2, die Sicherheitsschaltung gleich einzustellen. Dies erfolgt über zwei Schalter, einer je Kanal, an der Frontseite des Füllstandgrenzschalters.


Sicherheitshinweise



Jede Person, die mit der Inbetriebnahme oder Bedienung dieses Gerätes beauftragt ist, muss diese Bedienungsanleitung und insbesondere die Sicherheitshinweise gelesen und verstanden haben.

Montage, elektrischer Anschluss, Inbetriebnahme und Bedienung des Gerätes muss durch eine qualifizierte Fachkraft gemäß den Angaben in dieser technischen Anleitung und den gültigen Normen und Regeln erfolgen.

Das Gerät darf nur innerhalb der zulässigen, in dieser technischen Anleitung angegebenen Betriebsgrenzen verwendet werden. Jede Verwendung außerhalb dieser bestimmungsgemäßen Grenzen kann zu erheblichen Gefahren führen.

Das Gerät erfüllt die gesetzlichen Anforderungen aller relevanten EU-Richtlinien.  0158



Sicherheitshinweise für elektrische Betriebsmittel für explosionsgefährdete Bereiche

Wird ein Gerät in explosionsgefährdeten Bereichen errichtet und betrieben, so müssen die allgemeinen Ex-Errichtungsbestimmungen (EN/IEC 60079-14, VDE0165, EN/IEC 61241-14), diese Sicherheitshinweise sowie die beigelegte EG-Baumusterprüfbescheinigung beachtet werden.

Die Errichtung von explosionsgefährdeten Anlagen muss grundsätzlich durch Fachpersonal erfolgen.

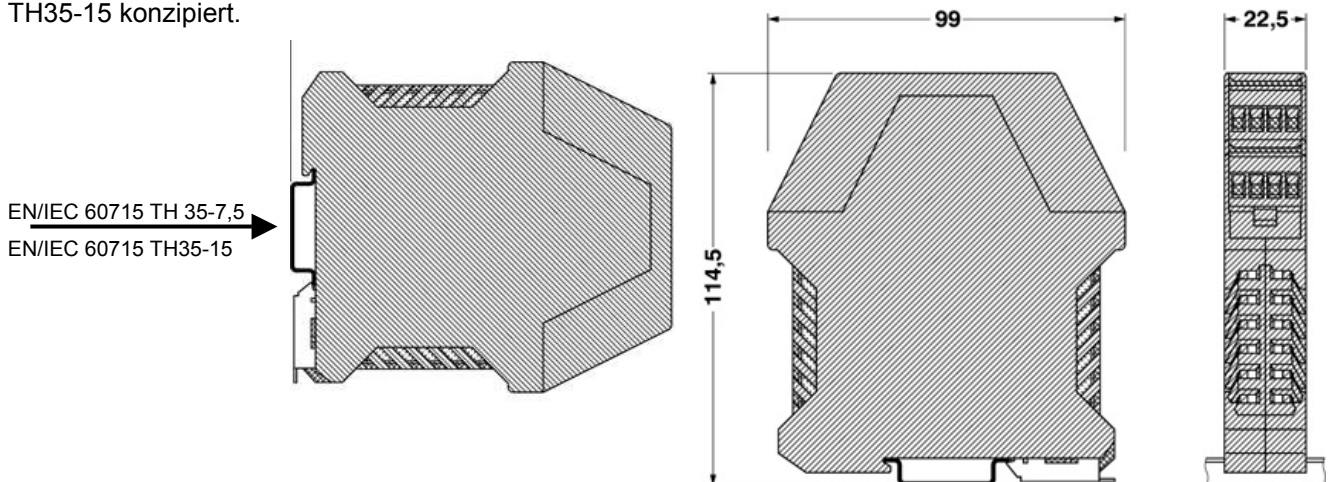
Das Gerät entspricht der Klassifizierung: **II (1) G [Ex ia] IIC/IIB bzw. II (1) D [Ex iaD]**

Das Gerät ist zur Erfassung von Grenzständen bei Flüssigkeiten in explosionsgefährdeten Bereichen konzipiert, die Geräte der Kategorie 1 bzw. der Kategorie 1/2 erfordern. Die Messmedien dürfen auch brennbare Flüssigkeiten sein.

Das Gerät ist ein zugehöriges Betriebsmittel und darf nur außerhalb des explosionsgefährdeten Bereichs verwendet werden.

Montage

Das Gerät ist für die senkrechte Montage auf einer Normtragschiene gemäß EN/IEC 60715 TH 35-7,5 bzw. TH35-15 konzipiert.



Das Gerät muss vor Staub und Feuchtigkeit geschützt, z.B. in Messwarten oder in einem geeigneten Schutzgehäuse mit mindestens der Schutzart IP55 nach EN/IEC 60529 errichtet werden.

Das Gerät ist witterungs- und schlaggeschützt, möglichst an Orten die keiner direkten Sonneneinstrahlung ausgesetzt sind zu montieren. Dies ist besonders in wärmeren Klimaregionen zu beachten.

Wartung

Das Gerät ist wartungsfrei.

Reparatur

Eine Reparatur darf nur durch den Hersteller erfolgen. Bei Rücksendung des Gerätes legen Sie bitte eine Notiz mit der Beschreibung des Fehlers und der Anwendung bei.

Elektrischer Anschluss

Der elektrische Anschluss des Gerätes hat entsprechend den landesspezifischen Standards zu erfolgen. Bei falscher Montage oder Abgleich können applikationsbedingte Gefahren verursacht werden.

Versorgungsanschluss, Messeingangs- und Relaisausgangskanäle sind voneinander sicher galvanisch getrennt. Dies gilt ebenfalls für die beiden Relaisausgangskanäle untereinander.

Anschluss des Stand- bzw. Messaufnehmers – Messeingänge

Für die zwei- oder dreiadrige Verbindungsleitung zwischen dem Füllstandgrenzschalter und dem Stand- bzw. Messaufnehmer kann ein handelsübliches Installationskabel oder Mehraderkabel für Messzwecke mit maximal 25 Ω pro Ader verwendet werden.

Die Verwendung einer geschirmten Signalleitung ist prinzipiell nicht erforderlich, wird jedoch empfohlen, wenn mit starken elektromagnetischen Einstreuungen, z.B. durch Maschinen oder Funkgeräte zu rechnen ist. Die Abschirmung des Kabels sollte dann nur auf der Seite des Stand- bzw. Messaufnehmers geerdet werden. Die Signalleitung sollte räumlich getrennt von leistungsführenden Leitungen verlegt werden.

Sollen mehr als zwei Grenzstände mit dem gleichen Bezugspotential ausgewertet werden, so können auch mehrere Füllstandgrenzschalter parallel geschaltet werden. Dazu ist lediglich der Bezugsanschluss aller Geräte miteinander zu verbinden (siehe Schema unten rechts).

Anschluss der Signal- und Steuereinrichtungen – Relaisausgänge

Induktive Lasten an den Relaiskontakten, z.B. Hilfsschütze oder Magnetventile sind zur Vermeidung von Spannungsspitzen nur mit Freilaufdiode oder RC-Glied zu betreiben.

Zur Inbetriebnahme wird empfohlen, alle angeschlossenen Steuergeräte abzuschalten, um ungewollte Steuervorgänge zu vermeiden.

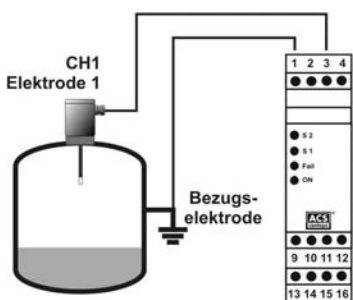
Anschluss der Versorgungsspannung

Durch das integrierte Weitbereichsnetzteil, zum Anschluss an Versorgungsspannungen von 20...253V AC / DC, ist das Gerät zur Verwendung in allen gängigen Energieversorgungsnetzen geeignet.

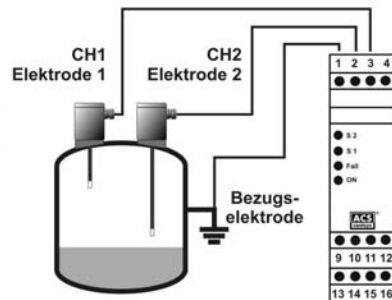
Bei Ausführungen mit ATEX Zertifikat beträgt der Versorgungsspannungsbereich 20...253V AC bzw. 20...125V DC. Der Anschluss ist verpolungsgeschützt.

Es ist in der Zuleitung in der Nähe des Gerätes (leicht erreichbar) ein als Trennvorrichtung gekennzeichnete Schalter, sowie ein Überstromschutzorgan (Nennstrom ≤ 10 A) anzubringen.

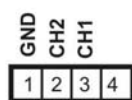
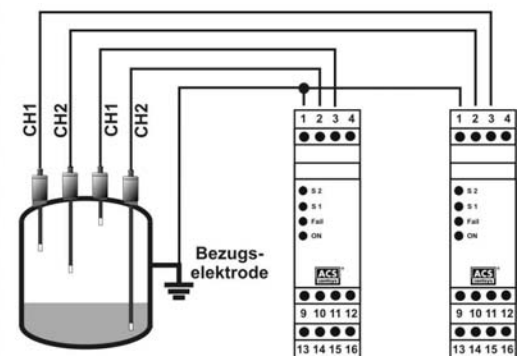
**Einkanalbetrieb mit
Leitungsüberwachung von CH1**



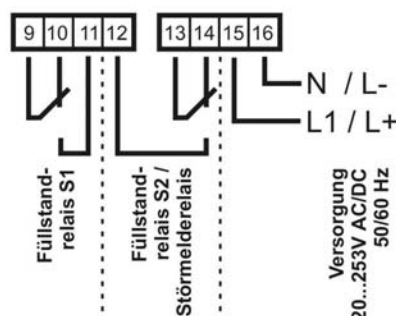
**Zweikanalbetrieb ohne
Leitungsüberwachung von CH1
bzw.
Zweipunktregelung Δs mit
Leitungsüberwachung von CH1**



**Vierkanalbetrieb mit bzw. ohne
Leitungsüberwachung von CH1
durch Parallelschaltung zweier
Füllstandgrenzschalter SRA – 100**



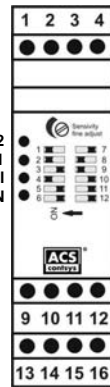
Relais zeigen
Kontaktlage
bei Netz-Aus



Versorgung
20...253V AC/DC
50/60 Hz

Bedien- und Anzeigeelemente

Funktionsanzeige
4 Leuchtdioden zur Anzeige von Betriebszuständen



Abgleichtrimmer
Zum Feinabgleich der Ansprechempfindlichkeit innerhalb des eingestellten Empfindlichkeitsbereiches

Konfigurationsschalter
12 DIL-Schalter, zur Einstellung der gewünschten Funktionalität

Funktionsanzeige

- ON → grüne Leuchtdiode → Betriebsbereitschaft, Versorgungsspannung liegt an
- FAIL → rote Leuchtdiode → Störungsmeldung, Leitungsüberwachung erkennt Fehler
- S1 → gelbe Leuchtdiode → Ausgangsrelais S1 angezogen
- S2 → gelbe Leuchtdiode → Ausgangsrelais S2 angezogen (nicht bei Funktion Leitungsüberwachung)

Abgleichtrimmer

Zum Feinabgleich der Ansprechempfindlichkeit innerhalb des über die Schalter 1, 2 und 3 eingestellten Empfindlichkeitsbereichs. Eine Rechtsdrehung bedeutet, dass eine Schaltreaktion erst bei höherem Flüssigkeitswiderstand erfolgen soll.

Vorgehen beim Abgleich:

- Flüssigkeit muss elektrisch leitfähige Verbindung zwischen Mess- und Bezugs Elektroden des angeschlossenen Messaufnehmers bilden
- Empfindlichkeitsbereich über Schalter 1, 2 und 3 einstellen
- Abgleichtrimmer nach links (Gegenuhreigersinn) drehen, bis Ausgangsrelais abfällt
- Abgleichtrimmer nach rechts (Uhrzeigersinn) drehen, bis Ausgangsrelais anzieht
- Abgleichtrimmer um eine halbe Umdrehung nach rechts (Uhrzeigersinn) weiterdrehen

Konfigurationsschalter

Schalter 1, 2, 3 → Einstellung des Messbereichs

Schalter	Schalterstellung ON	Schalterstellung OFF
1	CH1 0...1kΩ/0...10kΩ	CH1 0...200kΩ
2	CH2 0...1kΩ/0...10kΩ	CH2 0...200kΩ
3	CH1 / CH2 0...10kΩ/0...200 kΩ	CH1 / CH2 0...1kΩ

Schalter 4 → Funktion Ausgangsrelais S1

Schalter	Schalterstellung ON	Schalterstellung OFF
4	Zweipunktregelung Δs	Grenzwertfunktion

Schalter 5 → Sicherheitsschaltung Kanal 1 (CH1)

Schalter	Schalterstellung ON	Schalterstellung OFF
5	Minimumschutz	Maximumschutz

Schalter 6 → Sicherheitsschaltung Kanal 2 (CH2)

Schalter	Schalterstellung ON	Schalterstellung OFF
6	Minimumschutz	Maximumschutz

Schalter 7 → Leitungsüberwachung

Schalter	Schalterstellung ON	Schalterstellung OFF
7	Leitungsüberwachung ein	Leitungsüberwachung aus

Schalter 8, 9 → Zeitverzögerung für beide Kanäle CH1 / CH2

Schalterstellung S8	Schalterstellung S9	Zeitverzögerung
ON	ON	0,1 Sekunden
OFF	ON	2,6 Sekunden
ON	OFF	4,6 Sekunden
OFF	OFF	7,4 Sekunden

Schalter 10, 11, 12 → Konfiguration Ausgangsrelais S2


S 10	S 11	S 12	Funktion Ausgangsrelais S2
OFF	OFF	ON	Zweites Füllstandrelais zu CH1 (Maximumelektrode) – Parallelbetrieb
ON	OFF	OFF	Füllstandrelais zu CH2 (Minimumelektrode) – Zweikanalbetrieb
OFF	ON	OFF	Störmelderelais – Leitungsüberwachung
OFF	OFF	OFF	Ausgangsrelais S2 deaktiv

Technische Daten

Hilfsenergieversorgung

Zulässige Speisespannung:	Basisausführung	20...253 V AC / DC 48...62 Hz
	ATEX Ausführung	20...253 V AC 48...62 Hz bzw. 20...125V DC
		verpolungsgeschützt
Leistungsaufnahme:	≤ 3,5 VA / 1,3 W	
Überspannungskategorie:	II	nach EN/IEC 61010-1
Schutzklasse:	II	doppelte oder verstärkte Isolation
Isolationsspannung:	4kV~	Hilfsenergie gegen Relaisausgänge gegen Signaleingänge
Galvanische Trennung:	Alle Versorgung-, Eingangs- und Ausgangskanäle untereinander sowie die beiden Relaisausgänge sind voneinander sicher galvanisch getrennt. Bei gleichzeitigem Anschluss an Funktionskleinspannung von Versorgungsstromkreis oder den Kontakten des Störmelderelais ist die sichere galvanische Trennung bis zu einer Spannung von 150 VAC gewährleistet	

Relaisausgänge

Funktion:	2x potentialfreier Umschaltkontakt	
Schaltleistung der Kontakte:	U~	maximal 250 V AC
	I~	maximal 10 A AC
	P~	maximal 2500 VA bei ohmscher Last / 500 VA bei $\cos \varphi \geq 0,7$
		bei Verwendung zum Anschluss von Stand- bzw. Messaufnehmern in explosionsgefährdeten Bereichen max. 250V AC / 5 A / 100 VA

bei U-	maximal I-	maximal P-
30 V	10 A 5 A bei ATEX Ausführung	300 W 100 W bei ATEX Ausführung
110 V	0,3 A	33 W
220 V	0,12 A	26,4 W

Schaltzyklen: ≥ 100.000 Schaltspiele bei maximaler Kontaktbelastung

Signaleingänge

Standaufnehmer:	Ein bzw. zwei Füllstandelektroden mit gemeinsamer Bezugselektrode
Speisespannung:	≤ ± 10 V (90 Hz ± 15 Hz)
Speisestrom:	≤ ± 1 mA
Messbereich:	≤ 1kΩ bzw. ≥ 1mS/cm / ≤ 10kΩ bzw. ≥ 100μS/cm / ≤ 200kΩ bzw. ≥ 5μS/cm
Leitungsüberwachung:	nur bei Stand- bzw. Messaufnehmern mit eingebautem Modul LBM

Werkstoffe

Anschlussgehäuse:	PA – Polyamid
Anschlussklemmen:	PA – Polyamid
Aufkleber:	PE – Polyester

Anschlussklemmen

Anzahl:	3 Klemmblocke mit je 4 Klemmen, Schrauben unverlierbar
Anschlussquerschnitt:	maximal 1 x 2,5 mm oder 2 x 1,5 mm

Bauform

Gehäuse:	Anreihgehäuse, 22,5mm breit
Gewicht:	145 g

Umgebungsbedingungen

Umgebungstemperatur:	Einzelmontage	- 40°C...+85°C bzw. -20°C..+60°C bei ExSRA-100-U0
	Reihenmontage	- 40°C...+70°C bzw. -20°C..+50°C bei ExSRA-100-U0
	Schutzgehäuse	- 40°C...+50°C bzw. -20°C..+40°C bei ExSRA-100-U0
Klimaklasse:	3K3 bzw. 3M2	EN/IEC 60721-3-3
Schutzart:	IP20	EN/IEC 60529
EM – Verträglichkeit:	Störaussendung	EN/IEC 61326-1 Betriebsmittel Klasse B
	Störfestigkeit	EN/IEC 61326-1 Industriebereich