



## TABELLEN UND ALLGEMEINES

### Temperaturmessungen mit Widerstandsthermometern

Das Meßprinzip der Temperaturmessung mit Widerstandsthermometern beruht auf der Eigenschaft aller Leiter, ihren elektrischen Widerstand in Abhängigkeit von der Temperatur zu ändern. Die relative Änderung des elektrischen Widerstands in Abhängigkeit von der Temperatur nennt man den Temperaturkoeffizient. Sein Wert bleibt leider nicht über den gesamten Temperaturbereich konstant.

Die Grenzabweichungen errechnen sich:

für Klasse A

Grenzabweichung in °C =  $\pm (0,15 + 0,002/t)$

für Klasse B

Grenzabweichung in °C =  $\pm (0,3 + 0,005/t)$

wobei t die Temperatur in °C ist.

1/3 DIN =  $\pm 0,10^\circ \text{C}$  bei  $0^\circ \text{C} \triangleq 1/3$  von Klasse B

1/5 DIN =  $\pm 0,06^\circ \text{C}$  bei  $0^\circ \text{C} \triangleq 1/5$  von Klasse B

| °C   | Pt-Meßwiderstände |            |            |            |
|------|-------------------|------------|------------|------------|
|      | Klasse A          |            | Klasse B   |            |
|      | Ohm               | entspr. °C | Ohm        | entspr. °C |
| -200 | $\pm 0.24$        | $\pm 0.55$ | $\pm 0.56$ | $\pm 1.3$  |
| -100 | $\pm 0.14$        | $\pm 0.35$ | $\pm 0.32$ | $\pm 0.8$  |
| -60  | -                 | -          | -          | -          |
| 0    | $\pm 0.06$        | $\pm 0.15$ | $\pm 0.12$ | $\pm 0.3$  |
| 100  | $\pm 0.13$        | $\pm 0.35$ | $\pm 0.30$ | $\pm 0,8$  |
| 180  | -                 | -          | -          | -          |
| 200  | $\pm 0.20$        | $\pm 0.55$ | $\pm 0.48$ | $\pm 1.3$  |
| 300  | $\pm 0.27$        | $\pm 0.75$ | $\pm 0.64$ | $\pm 1.8$  |
| 400  | $\pm 0.33$        | $\pm 0.95$ | $\pm 0.79$ | $\pm 2.3$  |
| 500  | $\pm 0.38$        | $\pm 1.15$ | $\pm 0.93$ | $\pm 2.8$  |
| 600  | $\pm 0.43$        | $\pm 1.35$ | $\pm 1.06$ | $\pm 3.3$  |
| 650  | $\pm 0.46$        | $\pm 1.45$ | $\pm 1.13$ | $\pm 3.6$  |
| 700  | -                 | -          | $\pm 1.17$ | $\pm 3.8$  |
| 800  | -                 | -          | $\pm 1.28$ | $\pm 4.3$  |
| 850  | -                 | -          | $\pm 1.34$ | $\pm 4.6$  |

Beim eigentlichen Meßvorgang ist es notwendig durch den Meßwiderstand selbst einen elektrischen Strom (0,1-6mA) zu schicken. Dieser erzeugt Wärme und verfälscht somit durch sogenannte „Eigenerwärmung“ das Meßergebnis. Durch entsprechende Beschaltung wird daher angestrebt, diesen vom Quadrat des Meßstromes abhängigen Fehler so gering wie möglich zu halten. Bei Zweileiterschaltungen beeinflusst der Widerstand der Innenleiter, sowie der Widerstand der Zuleitungen das Meßergebnis. Durch geeignete Maßnahmen wie Dreileiter- und Vierleiterschaltungen oder mit Hilfe eines Ausgleichswiderstands kann dem entgegengewirkt werden. Die Grundwerte für technische Widerstandsthermometer sind in DIN IEC 751 und DIN 43760 festgelegt.

## Ansprechverhalten

Wird der Sensor einer plötzlichen Temperaturänderung ausgesetzt, so vergeht eine bestimmte Zeit, bis er die neue Temperatur angenommen hat. Diese Zeit ist von der Bauform des Sensors und den Umgebungsbedingungen wie Strömungsgeschwindigkeit und Meßmedium abhängig. Die Angaben in diesem Katalog beziehen sich auf Messungen in umgewälztem Wasser mit einer Strömungsgeschwindigkeit von 0,4 m/s. Die Ansprechzeiten für andere Medien lassen sich mit der Wärmeübergangszahl nach VDI/VDE 3522 ermitteln. In der nebenstehenden Abbildung ist der typische Verlauf des Ansprechverhaltens (Übergangsfunktion) dargestellt. Dabei werden die Zeiten ermittelt, bei denen der Sensor 50 bzw. 90 % des Endwertes erreicht hat. Die Übergangsfunktion, d. h. der Verlauf des Meßwertes bei spurförmig veränderter Temperatur am Temperatursensor, gibt hierüber Auskunft.

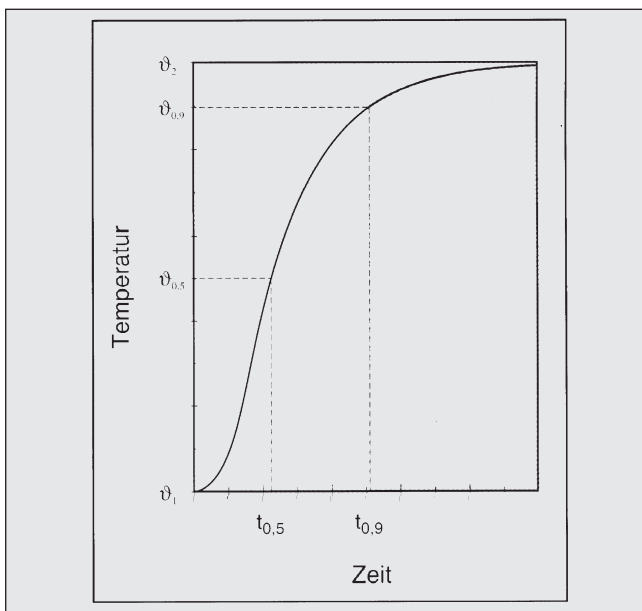
Zur Ermittlung der Übergangsfunktion wird der Temperatursensor von warmem Wasser oder Luft angeströmt. Zwei Zeiten (Einstelldauern) charakterisieren die Übergangsfunktion.

### - Halbwertzeit $t_{0,5}$

Sie gibt an, in welchem Zeitraum der Meßwert 50 % des Endwertes erreicht, und die

### - Neunzehntelzeit $t_{0,9}$

in der 90 % des Endwertes erreicht sind.



Übergangsfunktion

## Einbaulänge in Rohren

In Rohren mit kleinem Durchmesser läßt sich die ideale Einbaulänge oft nur durch den Einbau der Thermometergruppe in einem Winkel zur Rohrachse oder in Rohrbiegungen erreichen.

In diesem Fall ist die Thermometergruppe stets gegen die Fließrichtung einzubauen. Die Tabelle gibt Hinweise über die Einbaulänge in einem Rohr von gegebenem Durchmesser.

Diese Werte sind Richtwerte:

|                        |    |    |     |     |     |     |     |
|------------------------|----|----|-----|-----|-----|-----|-----|
| Rohrdurchmesser (mm)   | 50 | 75 | 100 | 150 | 200 | 300 | 400 |
| Einbaulänge ins Medium | 30 | 40 | 50  | 60  | 80  | 100 | 120 |

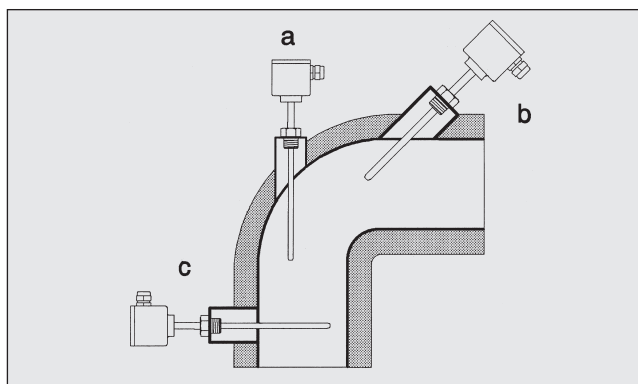
## Montage

Das Thermometer ist im Mediumsort einzubauen, wo die Temperatur in einer solchen Tiefe zu messen ist, daß die Wärmeübertragung des Mediums entlang des Schutzrohrs zur Außenwand auf einen Mindestwert beschränkt ist, damit Abkühlfehler vermieden werden. Sonst ist die Temperatur am Meßpunkt niedriger als der Durchschnittswert.

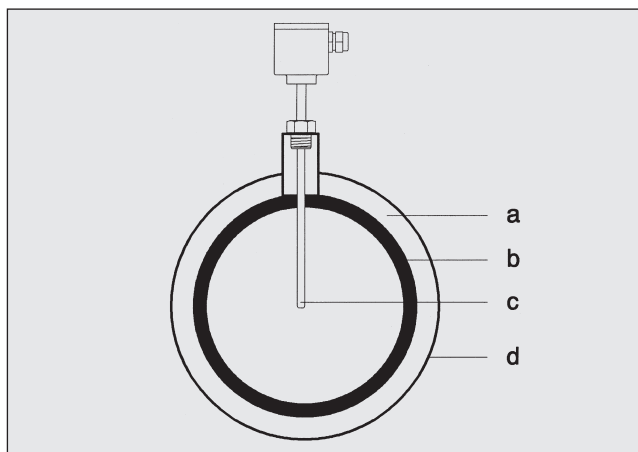
Andererseits muß die Fläche, die vom Medium berührt wird, genügend groß sein, um eine gute Temperatureaufnahme zu garantieren. Ein guter Kompromiß wird durch folgende Maßnahmen erzielt:

- in Wasser und allgemein in Flüssigkeiten sollte die Einbaulänge 5- bis 6mal größer sein als der Durchmesser des Schutzrohrs zuzüglich der sensitiven Länge von 50 mm.
- in Dampf, Luft und Gasen sollte die Einbaulänge 10- bis 15mal größer sein als der Durchmesser des Schutzrohrs zuzüglich der sensitiven Länge von 50 mm.

Je kürzer die Einbautiefe ist, desto größer ist die Temperaturdifferenz zur tatsächlichen Mediumtemperatur durch die Temperaturableitung.



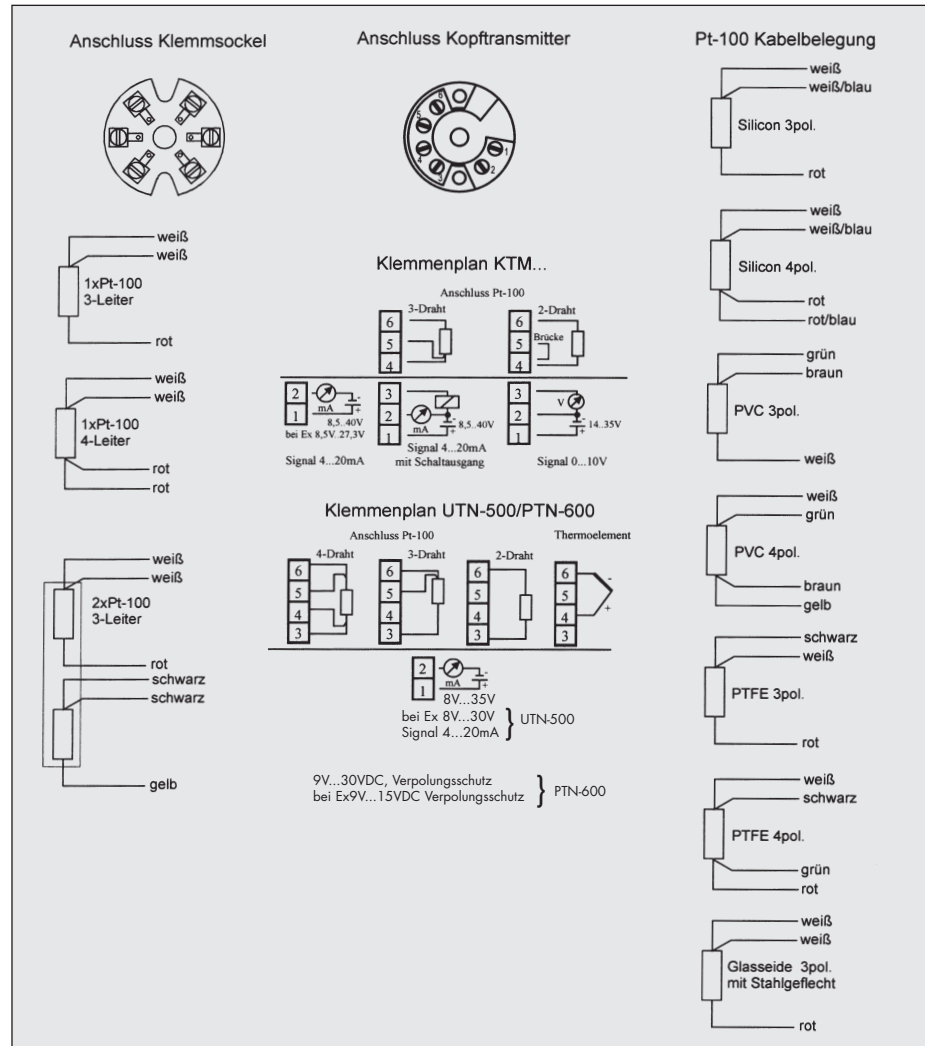
- a) im Rohrbogen gegen die Fließrichtung  
b) in kleineren Rohren schräg gegen die Fließrichtung  
c) senkrecht zur Fließrichtung



Typische Anordnung zur Reduzierung der Temperaturableitung

- a) Isolierung  
b) Rohr  
c) Schutzrohr mit Meßeinsatz  
d) Äußere Hülle

## Interne Verdrahtung



### Anschlußarten von Widerstandsthermometern

Bei der Temperaturmessung mit Widerstandsthermometern wird das Meßergebnis durch den Zuleitungswiderstand beeinflusst. Bei der Zweileiterschaltung wird der Widerstand voll vom Meßkreis der Brückenschaltung erfaßt. Der Einfluß kann bei einer festen Zuleitungstemperatur durch einen temperaturunabhängigen Leitungsabgleichwiderstand kompensiert werden. Die Anwendung der Dreileiterschaltung ermöglicht Messungen über wesentlich größere Entfernungen und führt zu einer Reduzierung des Temperatureinflusses der Zuleitung. Die genauesten Messungen sind mit der Vierleiterschaltung möglich. Hierbei entfällt sowohl der Einfluß der Temperatur auf die Leitung, als auch der Zuleitungswiderstände absolut.

### Temperaturmessung mit Zweileiter-Meßumformer (4-20mA)

Meßumformer werden benötigt, wenn in automatisch überwachten Fertigungsprozessen verschiedene physikalische Größen miteinander verarbeitet werden sollen. Das vom Platinwiderstandsthermometer elektrisch verarbeitbare Signal, wird vom Meßumformer in ein standardisiertes, störungsempfindliches Einheitssignal (eingepprägter Strom 4...20 mA) umgeformt. Die zur Versorgung des Umformers benötigte Spannungsquelle wird dabei in Reihe mit der Bürde (Folgeelektronik) in den Ausgangsstromkreis geschaltet. Da die getrennten Leitungen zur Energieversorgung des Meßumformers entfallen, muß der Eigenverbrauch auch bei Meßspannenanfang aus dem Ausgangsstromkreis gedeckt werden. Der Meßspannenanfang kann damit nicht bei 0 mA, sondern erst, entsprechend den Festlegungen, bei 4 mA beginnen. Aus dieser Anordnung ergibt sich die weitere Forderung, daß der Ausgangsstrom von 4...20 mA von der Klemmspannung am Zweileiter-Meßumformer (12-30 V DC) unabhängig sein muß.

### Temperaturmessung mit Dreileiter-Meßumformern

Alternativ zu den Zweileiter-Systemen sind diese Meßumformer auch mit 0-10V Spannungssignal oder mit 4-20mA Strom und einem PNP-Schaltausgang lieferbar.

# Grundwerte in Ohm von 1 zu 1 °C für Platin-Widerstandsthermometer Pt 100 nach DIN IEC 751

| °C   | Ohm   | Ohm/K | °C   | Ohm   | Ohm/K | °C  | Ohm    | Ohm/K | °C   | Ohm    | Ohm/K | °C   | Ohm    | Ohm/K |
|------|-------|-------|------|-------|-------|-----|--------|-------|------|--------|-------|------|--------|-------|
| -200 | 18,49 | 0,44  | -120 | 52,11 | 0,41  | -40 | 84,27  | 0,40  | +40  | 115,54 | 0,39  | +110 | 142,29 | 0,37  |
| 199  | 18,93 | 0,43  | 119  | 52,52 | 0,40  | 39  | 84,67  | 0,39  | 41   | 115,93 | 0,38  | 111  | 142,66 | 0,38  |
| 198  | 19,36 | 0,43  | 118  | 52,92 | 0,41  | 38  | 85,06  | 0,40  | 42   | 116,31 | 0,39  | 112  | 143,04 | 0,38  |
| 197  | 19,79 | 0,43  | 117  | 53,33 | 0,41  | 37  | 85,46  | 0,40  | 43   | 116,70 | 0,38  | 113  | 143,42 | 0,38  |
| 196  | 20,22 | 0,43  | 116  | 53,74 | 0,41  | 36  | 85,85  | 0,40  | 44   | 117,08 | 0,39  | 114  | 143,80 | 0,38  |
| 195  | 20,65 | 0,43  | 115  | 54,15 | 0,41  | 35  | 86,25  | 0,40  | 45   | 117,47 | 0,39  | 115  | 144,17 | 0,38  |
| 194  | 21,08 | 0,43  | 114  | 54,56 | 0,41  | 34  | 86,64  | 0,40  | 46   | 117,85 | 0,38  | 116  | 144,55 | 0,38  |
| 193  | 21,51 | 0,43  | 113  | 54,97 | 0,41  | 33  | 87,04  | 0,39  | 47   | 118,24 | 0,38  | 117  | 144,93 | 0,38  |
| 192  | 21,94 | 0,43  | 112  | 55,38 | 0,40  | 32  | 87,43  | 0,39  | 48   | 118,62 | 0,38  | 118  | 145,31 | 0,38  |
| 191  | 22,37 | 0,43  | 111  | 55,78 | 0,40  | 31  | 87,83  | 0,39  | 49   | 119,01 | 0,39  | 119  | 145,68 | 0,38  |
| -190 | 22,80 | 0,43  | -110 | 56,19 | 0,41  | -30 | 88,22  | 0,40  | +50  | 119,40 | 0,38  | +120 | 146,06 | 0,38  |
| 189  | 23,23 | 0,43  | 109  | 56,60 | 0,40  | 29  | 88,62  | 0,39  | 51   | 119,78 | 0,38  | 121  | 146,44 | 0,37  |
| 188  | 23,66 | 0,43  | 108  | 57,00 | 0,41  | 28  | 89,01  | 0,39  | 52   | 120,16 | 0,39  | 122  | 146,81 | 0,38  |
| 187  | 24,09 | 0,43  | 107  | 57,41 | 0,41  | 27  | 89,40  | 0,40  | 53   | 120,55 | 0,38  | 123  | 147,19 | 0,38  |
| 186  | 24,52 | 0,43  | 106  | 57,82 | 0,40  | 26  | 89,80  | 0,40  | 54   | 120,93 | 0,38  | 124  | 147,57 | 0,38  |
| 185  | 24,94 | 0,43  | 105  | 58,22 | 0,41  | 25  | 90,19  | 0,40  | 55   | 121,32 | 0,38  | 125  | 147,94 | 0,38  |
| 184  | 25,37 | 0,43  | 104  | 58,63 | 0,41  | 24  | 90,59  | 0,40  | 56   | 121,70 | 0,38  | 126  | 148,32 | 0,38  |
| 183  | 25,80 | 0,43  | 103  | 59,04 | 0,40  | 23  | 90,98  | 0,39  | 57   | 122,09 | 0,39  | 127  | 148,70 | 0,38  |
| 182  | 26,23 | 0,42  | 102  | 59,44 | 0,41  | 22  | 91,37  | 0,39  | 58   | 122,47 | 0,38  | 128  | 149,07 | 0,38  |
| 181  | 26,65 | 0,43  | 101  | 59,85 | 0,40  | 21  | 91,77  | 0,39  | 59   | 122,86 | 0,38  | 129  | 149,45 | 0,37  |
| -180 | 27,08 | 0,42  | -100 | 60,25 | 0,41  | -20 | 92,16  | 0,39  | +60  | 123,24 | 0,38  | +130 | 149,82 | 0,38  |
| 179  | 27,50 | 0,43  | 99   | 60,66 | 0,40  | 19  | 92,55  | 0,40  | 61   | 123,62 | 0,39  | 131  | 150,20 | 0,37  |
| 178  | 27,93 | 0,42  | 98   | 61,06 | 0,41  | 18  | 92,95  | 0,39  | 62   | 124,01 | 0,38  | 132  | 150,57 | 0,38  |
| 177  | 28,35 | 0,43  | 97   | 61,47 | 0,40  | 17  | 93,34  | 0,39  | 63   | 124,39 | 0,38  | 133  | 150,95 | 0,38  |
| 176  | 28,78 | 0,42  | 96   | 61,87 | 0,40  | 16  | 93,73  | 0,39  | 64   | 124,77 | 0,39  | 134  | 151,33 | 0,37  |
| 175  | 29,20 | 0,43  | 95   | 62,28 | 0,40  | 15  | 94,12  | 0,40  | 65   | 125,16 | 0,38  | 135  | 151,70 | 0,38  |
| 174  | 29,63 | 0,42  | 94   | 62,68 | 0,41  | 14  | 94,52  | 0,39  | 66   | 125,54 | 0,38  | 136  | 152,08 | 0,37  |
| 173  | 30,05 | 0,42  | 93   | 63,09 | 0,40  | 13  | 94,91  | 0,39  | 67   | 125,92 | 0,39  | 137  | 152,45 | 0,38  |
| 172  | 30,47 | 0,42  | 92   | 63,49 | 0,41  | 12  | 95,30  | 0,39  | 68   | 126,31 | 0,38  | 138  | 152,83 | 0,37  |
| 171  | 30,90 | 0,42  | 91   | 63,90 | 0,40  | 11  | 95,69  | 0,40  | 69   | 126,69 | 0,38  | 139  | 153,20 | 0,38  |
| -170 | 31,32 | 0,42  | -90  | 64,30 | 0,40  | -10 | 96,09  | 0,39  | +70  | 127,07 | 0,38  | +140 | 153,58 | 0,37  |
| 169  | 31,74 | 0,42  | 89   | 64,70 | 0,41  | 9   | 96,48  | 0,39  | 71   | 127,45 | 0,39  | 141  | 153,95 | 0,37  |
| 168  | 32,16 | 0,43  | 88   | 65,11 | 0,40  | 8   | 96,87  | 0,39  | 72   | 127,84 | 0,38  | 142  | 154,32 | 0,38  |
| 167  | 32,59 | 0,42  | 87   | 65,51 | 0,40  | 7   | 97,26  | 0,39  | 73   | 128,22 | 0,38  | 143  | 154,70 | 0,38  |
| 166  | 33,01 | 0,42  | 86   | 65,91 | 0,40  | 6   | 97,65  | 0,39  | 74   | 128,60 | 0,38  | 144  | 155,07 | 0,38  |
| 165  | 33,43 | 0,42  | 85   | 66,31 | 0,40  | 5   | 98,04  | 0,39  | 75   | 128,98 | 0,38  | 145  | 155,45 | 0,37  |
| 164  | 33,85 | 0,42  | 84   | 66,72 | 0,40  | 4   | 98,44  | 0,40  | 76   | 129,37 | 0,39  | 146  | 155,82 | 0,37  |
| 163  | 34,27 | 0,42  | 83   | 67,12 | 0,40  | 3   | 98,83  | 0,39  | 77   | 129,75 | 0,38  | 147  | 156,19 | 0,38  |
| 162  | 34,69 | 0,42  | 82   | 67,52 | 0,40  | 2   | 99,22  | 0,39  | 78   | 130,13 | 0,38  | 148  | 156,57 | 0,37  |
| 161  | 35,11 | 0,42  | 81   | 67,92 | 0,41  | 1   | 99,61  | 0,39  | 79   | 130,51 | 0,38  | 149  | 156,94 | 0,37  |
| -160 | 35,53 | 0,42  | -80  | 68,33 | 0,40  | ±0  | 100,00 | 0,39  | +80  | 130,89 | 0,38  | +150 | 157,31 | 0,38  |
| 159  | 35,95 | 0,42  | 79   | 68,73 | 0,40  | +1  | 100,39 | 0,39  | 81   | 131,27 | 0,39  | 151  | 157,69 | 0,37  |
| 158  | 36,37 | 0,42  | 78   | 69,13 | 0,40  | 2   | 100,78 | 0,39  | 82   | 131,66 | 0,38  | 152  | 158,06 | 0,37  |
| 157  | 36,79 | 0,42  | 77   | 69,53 | 0,40  | 3   | 101,17 | 0,39  | 83   | 132,04 | 0,38  | 153  | 158,43 | 0,38  |
| 156  | 37,21 | 0,42  | 76   | 69,93 | 0,40  | 4   | 101,56 | 0,39  | 84   | 132,42 | 0,38  | 154  | 158,81 | 0,37  |
| 155  | 37,63 | 0,41  | 75   | 70,33 | 0,40  | 5   | 101,95 | 0,39  | 85   | 132,80 | 0,38  | 155  | 159,18 | 0,37  |
| 154  | 38,04 | 0,42  | 74   | 70,73 | 0,40  | 6   | 102,34 | 0,39  | 86   | 133,18 | 0,38  | 156  | 159,55 | 0,38  |
| 153  | 38,46 | 0,42  | 73   | 71,13 | 0,40  | 7   | 102,73 | 0,39  | 87   | 133,56 | 0,38  | 157  | 159,93 | 0,37  |
| 152  | 38,88 | 0,42  | 72   | 71,53 | 0,40  | 8   | 103,12 | 0,39  | 88   | 133,94 | 0,38  | 158  | 160,30 | 0,37  |
| 151  | 39,30 | 0,41  | 71   | 71,93 | 0,40  | 9   | 103,51 | 0,39  | 89   | 134,32 | 0,38  | 159  | 160,67 | 0,37  |
| -150 | 39,71 | 0,42  | -70  | 72,33 | 0,40  | +10 | 103,90 | 0,39  | +90  | 134,70 | 0,38  | +160 | 161,04 | 0,38  |
| 149  | 40,13 | 0,42  | 69   | 72,73 | 0,40  | 11  | 104,29 | 0,39  | 91   | 135,08 | 0,38  | 161  | 161,42 | 0,37  |
| 148  | 40,55 | 0,41  | 68   | 73,13 | 0,40  | 12  | 104,68 | 0,39  | 92   | 135,46 | 0,38  | 162  | 161,79 | 0,37  |
| 147  | 40,96 | 0,42  | 67   | 73,53 | 0,40  | 13  | 105,07 | 0,39  | 93   | 135,84 | 0,38  | 163  | 162,16 | 0,37  |
| 146  | 41,38 | 0,41  | 66   | 73,93 | 0,40  | 14  | 105,46 | 0,39  | 94   | 136,22 | 0,38  | 164  | 162,53 | 0,37  |
| 145  | 41,79 | 0,41  | 65   | 74,33 | 0,40  | 15  | 105,85 | 0,39  | 95   | 136,60 | 0,38  | 165  | 162,90 | 0,37  |
| 144  | 42,21 | 0,42  | 64   | 74,73 | 0,40  | 16  | 106,24 | 0,39  | 96   | 136,98 | 0,38  | 166  | 163,27 | 0,38  |
| 143  | 42,63 | 0,41  | 63   | 75,13 | 0,40  | 17  | 106,63 | 0,39  | 97   | 137,36 | 0,38  | 167  | 163,65 | 0,37  |
| 142  | 43,04 | 0,41  | 62   | 75,53 | 0,40  | 18  | 107,02 | 0,39  | 98   | 137,74 | 0,38  | 168  | 164,02 | 0,37  |
| 141  | 43,45 | 0,42  | 61   | 75,93 | 0,40  | 19  | 107,40 | 0,39  | 99   | 138,12 | 0,38  | 169  | 164,39 | 0,37  |
| -140 | 43,87 | 0,41  | -60  | 76,33 | 0,40  | +20 | 107,79 | 0,39  | +100 | 138,50 | 0,38  | +170 | 164,76 | 0,37  |
| 139  | 44,28 | 0,42  | 59   | 76,73 | 0,40  | 21  | 108,18 | 0,39  | 101  | 138,88 | 0,38  | 171  | 165,13 | 0,37  |
| 138  | 44,70 | 0,41  | 58   | 77,13 | 0,39  | 22  | 108,57 | 0,39  | 102  | 139,26 | 0,38  | 172  | 165,50 | 0,37  |
| 137  | 45,11 | 0,41  | 57   | 77,52 | 0,40  | 23  | 108,96 | 0,39  | 103  | 139,64 | 0,38  | 173  | 165,87 | 0,37  |
| 136  | 45,52 | 0,42  | 56   | 77,92 | 0,40  | 24  | 109,35 | 0,39  | 104  | 140,02 | 0,37  | 174  | 166,24 | 0,37  |
| 135  | 45,94 | 0,41  | 55   | 78,32 | 0,40  | 25  | 109,73 | 0,38  | 105  | 140,39 | 0,37  | 175  | 166,61 | 0,37  |
| 134  | 46,35 | 0,41  | 54   | 78,72 | 0,40  | 26  | 110,12 | 0,39  | 106  | 140,77 | 0,38  | 176  | 166,98 | 0,37  |
| 133  | 46,76 | 0,42  | 53   | 79,11 | 0,39  | 27  | 110,51 | 0,39  | 107  | 141,15 | 0,38  | 177  | 167,35 | 0,37  |
| 132  | 47,18 | 0,41  | 52   | 79,51 | 0,40  | 28  | 110,90 | 0,39  | 108  | 141,53 | 0,38  | 178  | 167,72 | 0,37  |
| 131  | 47,59 | 0,41  | 51   | 79,91 | 0,40  | 29  | 111,28 | 0,39  | 109  | 141,91 | 0,38  | 179  | 168,09 | 0,37  |
| -130 | 48,00 | 0,41  | -50  | 80,31 | 0,39  | +30 | 111,67 | 0,39  | +110 | 142,29 | 0,37  | +180 | 168,46 | 0,37  |
| 129  | 48,41 | 0,41  | 49   | 80,70 | 0,40  | 31  | 112,06 | 0,39  | 111  | 142,66 | 0,38  | 181  | 168,83 | 0,37  |
| 128  | 48,82 | 0,41  | 48   | 81,10 | 0,40  | 32  | 112,45 | 0,38  | 112  | 143,04 | 0,38  | 182  | 169,20 | 0,37  |
| 127  | 49,23 | 0,41  | 47   | 81,50 | 0,39  | 33  | 112,83 | 0,38  | 113  | 143,42 | 0,38  | 183  | 169,57 | 0,37  |
| 126  | 49,64 | 0,41  | 46   | 81,89 | 0,39  | 34  | 113,22 | 0,39  | 114  | 143,80 | 0,38  | 184  | 169,94 | 0,37  |
| 125  | 50,06 | 0,41  | 45   | 82,29 | 0,40  | 35  | 113,61 | 0,38  | 115  | 144,17 | 0,38  | 185  | 170,31 | 0,37  |
| 124  | 50,47 | 0,41  | 44   | 82,69 | 0,39  | 36  | 113,99 | 0,38  | 116  | 144,55 | 0,38  | 186  | 170,68 | 0,37  |
| 123  | 50,88 | 0,41  | 43   | 83,08 | 0,39  | 37  | 114,38 | 0,39  | 117  | 144,93 | 0,38  | 187  | 171,05 | 0,37  |
| 122  | 51,29 | 0,41  | 42   | 83,48 | 0,40  | 38  | 114,77 | 0,39  | 118  | 145,31 | 0,37  | 188  | 171,42 | 0,37  |
| 121  | 51,70 | 0,41  | 41   | 83,88 | 0,39  | 39  | 115,15 | 0,39  | 119  | 145,68 | 0,38  | 189  | 171,79 | 0,37  |

# Grundwerte in Ohm von 1 zu 1 ° C für Platin-Widerstandsthermometer Pt 100 nach DIN IEC 751

| °C   | Ohm    | Ohm/K | °C   | Ohm    | Ohm/K | °C   | Ohm    | Ohm/K | °C   | Ohm    | Ohm/K | °C   | Ohm    | Ohm/K |
|------|--------|-------|------|--------|-------|------|--------|-------|------|--------|-------|------|--------|-------|
| +190 | 172,16 | 0,37  | +270 | 201,29 | 0,36  | +350 | 229,67 | 0,35  | +430 | 257,32 | 0,34  | +510 | 284,22 | 0,33  |
| 191  | 172,53 | 0,37  | 271  | 201,65 | 0,36  | 351  | 230,02 | 0,35  | 431  | 257,66 | 0,34  | 511  | 284,55 | 0,33  |
| 192  | 172,90 | 0,37  | 272  | 202,01 | 0,36  | 352  | 230,37 | 0,35  | 432  | 258,00 | 0,34  | 512  | 284,88 | 0,33  |
| 193  | 173,26 | 0,36  | 273  | 202,36 | 0,35  | 353  | 230,72 | 0,35  | 433  | 258,34 | 0,34  | 513  | 285,21 | 0,33  |
| 194  | 173,63 | 0,37  | 274  | 202,72 | 0,36  | 354  | 231,07 | 0,35  | 434  | 258,68 | 0,34  | 514  | 285,54 | 0,33  |
| 195  | 174,00 | 0,37  | 275  | 203,08 | 0,36  | 355  | 231,42 | 0,35  | 435  | 259,02 | 0,34  | 515  | 285,87 | 0,33  |
| 196  | 174,37 | 0,37  | 276  | 203,44 | 0,36  | 356  | 231,77 | 0,35  | 436  | 259,36 | 0,34  | 516  | 286,21 | 0,34  |
| 197  | 174,74 | 0,37  | 277  | 203,80 | 0,36  | 357  | 232,12 | 0,35  | 437  | 259,70 | 0,34  | 517  | 286,54 | 0,33  |
| 198  | 175,10 | 0,36  | 278  | 204,16 | 0,36  | 358  | 232,47 | 0,35  | 438  | 260,04 | 0,34  | 518  | 286,87 | 0,33  |
| 199  | 175,47 | 0,37  | 279  | 204,52 | 0,36  | 359  | 232,82 | 0,35  | 439  | 260,38 | 0,34  | 519  | 287,20 | 0,33  |
| +200 | 175,84 | 0,37  | +280 | 204,88 | 0,35  | +360 | 233,17 | 0,35  | +440 | 260,72 | 0,34  | +520 | 287,53 | 0,33  |
| 201  | 176,21 | 0,36  | 281  | 205,23 | 0,36  | 361  | 233,52 | 0,35  | 441  | 261,06 | 0,34  | 521  | 287,86 | 0,33  |
| 202  | 176,57 | 0,37  | 282  | 205,59 | 0,36  | 362  | 233,87 | 0,35  | 442  | 261,40 | 0,34  | 522  | 288,19 | 0,33  |
| 203  | 176,94 | 0,37  | 283  | 205,95 | 0,36  | 363  | 234,22 | 0,35  | 443  | 261,74 | 0,34  | 523  | 288,52 | 0,33  |
| 204  | 177,31 | 0,37  | 284  | 206,31 | 0,36  | 364  | 234,56 | 0,35  | 444  | 262,08 | 0,34  | 524  | 288,85 | 0,33  |
| 205  | 177,68 | 0,37  | 285  | 206,67 | 0,35  | 365  | 234,91 | 0,35  | 445  | 262,42 | 0,34  | 525  | 289,18 | 0,33  |
| 206  | 178,04 | 0,36  | 286  | 207,02 | 0,35  | 366  | 235,26 | 0,35  | 446  | 262,76 | 0,34  | 526  | 289,51 | 0,33  |
| 207  | 178,41 | 0,37  | 287  | 207,38 | 0,36  | 367  | 235,61 | 0,35  | 447  | 263,10 | 0,34  | 527  | 289,84 | 0,33  |
| 208  | 178,78 | 0,36  | 288  | 207,74 | 0,36  | 368  | 235,96 | 0,35  | 448  | 263,43 | 0,34  | 528  | 290,17 | 0,33  |
| 209  | 179,14 | 0,37  | 289  | 208,10 | 0,35  | 369  | 236,31 | 0,34  | 449  | 263,77 | 0,34  | 529  | 290,50 | 0,33  |
| +210 | 179,51 | 0,37  | +290 | 208,45 | 0,36  | 370  | 236,65 | 0,35  | +450 | 264,11 | 0,34  | +530 | 290,83 | 0,33  |
| 211  | 179,88 | 0,36  | 291  | 208,81 | 0,36  | 371  | 237,00 | 0,35  | 451  | 264,45 | 0,34  | 531  | 291,16 | 0,33  |
| 212  | 180,24 | 0,36  | 292  | 209,17 | 0,35  | 372  | 237,35 | 0,35  | 452  | 264,79 | 0,34  | 532  | 291,49 | 0,32  |
| 213  | 180,61 | 0,36  | 293  | 209,52 | 0,36  | 373  | 237,70 | 0,34  | 453  | 265,13 | 0,34  | 533  | 291,81 | 0,33  |
| 214  | 180,97 | 0,37  | 294  | 209,88 | 0,36  | 374  | 238,04 | 0,35  | 454  | 265,47 | 0,34  | 534  | 292,14 | 0,33  |
| 215  | 181,34 | 0,37  | 295  | 210,24 | 0,35  | 375  | 238,39 | 0,35  | 455  | 265,80 | 0,33  | 535  | 292,47 | 0,33  |
| 216  | 181,71 | 0,36  | 296  | 210,59 | 0,36  | 376  | 238,74 | 0,35  | 456  | 266,14 | 0,34  | 536  | 292,80 | 0,33  |
| 217  | 182,07 | 0,37  | 297  | 210,95 | 0,36  | 377  | 239,09 | 0,34  | 457  | 266,48 | 0,34  | 537  | 293,13 | 0,33  |
| 218  | 182,44 | 0,36  | 298  | 211,31 | 0,36  | 378  | 239,43 | 0,35  | 458  | 266,82 | 0,33  | 538  | 293,46 | 0,33  |
| 219  | 182,80 | 0,37  | 299  | 211,66 | 0,36  | 379  | 239,78 | 0,35  | 459  | 267,15 | 0,34  | 539  | 293,79 | 0,32  |
| +220 | 183,17 | 0,36  | +300 | 212,02 | 0,35  | +380 | 240,13 | 0,34  | +460 | 267,49 | 0,34  | +540 | 294,11 | 0,33  |
| 221  | 183,53 | 0,37  | 301  | 212,37 | 0,36  | 381  | 240,47 | 0,35  | 461  | 267,83 | 0,34  | 541  | 294,44 | 0,33  |
| 222  | 183,90 | 0,37  | 302  | 212,73 | 0,36  | 382  | 240,82 | 0,35  | 462  | 268,17 | 0,34  | 542  | 294,77 | 0,33  |
| 223  | 184,26 | 0,36  | 303  | 213,09 | 0,35  | 383  | 241,17 | 0,35  | 463  | 268,50 | 0,33  | 543  | 295,10 | 0,33  |
| 224  | 184,63 | 0,37  | 304  | 213,44 | 0,36  | 384  | 241,51 | 0,35  | 464  | 268,84 | 0,34  | 544  | 295,43 | 0,32  |
| 225  | 184,99 | 0,36  | 305  | 213,80 | 0,36  | 385  | 241,86 | 0,34  | 465  | 269,18 | 0,33  | 545  | 295,75 | 0,33  |
| 226  | 185,36 | 0,37  | 306  | 214,15 | 0,35  | 386  | 242,20 | 0,35  | 466  | 269,51 | 0,33  | 546  | 296,08 | 0,33  |
| 227  | 185,72 | 0,36  | 307  | 214,51 | 0,35  | 387  | 242,55 | 0,35  | 467  | 269,85 | 0,34  | 547  | 296,41 | 0,33  |
| 228  | 186,09 | 0,37  | 308  | 214,86 | 0,36  | 388  | 242,90 | 0,35  | 468  | 270,19 | 0,33  | 548  | 296,74 | 0,32  |
| 229  | 186,45 | 0,37  | 309  | 215,22 | 0,35  | 389  | 243,24 | 0,35  | 469  | 270,52 | 0,33  | 549  | 297,06 | 0,33  |
| +230 | 186,82 | 0,36  | +310 | 215,57 | 0,36  | +390 | 243,59 | 0,34  | +470 | 270,86 | 0,34  | +550 | 297,39 | 0,33  |
| 231  | 187,18 | 0,36  | 311  | 215,93 | 0,35  | 391  | 243,93 | 0,35  | 471  | 271,20 | 0,33  | 551  | 297,72 | 0,32  |
| 232  | 187,54 | 0,37  | 312  | 216,28 | 0,36  | 392  | 244,28 | 0,34  | 472  | 271,53 | 0,34  | 552  | 298,04 | 0,33  |
| 233  | 187,91 | 0,36  | 313  | 216,64 | 0,36  | 393  | 244,62 | 0,35  | 473  | 271,87 | 0,34  | 553  | 298,37 | 0,33  |
| 234  | 188,27 | 0,36  | 314  | 216,99 | 0,35  | 394  | 244,97 | 0,35  | 474  | 272,20 | 0,33  | 554  | 298,70 | 0,33  |
| 235  | 188,63 | 0,36  | 315  | 217,35 | 0,35  | 395  | 245,31 | 0,35  | 475  | 272,54 | 0,34  | 555  | 299,02 | 0,33  |
| 236  | 188,99 | 0,37  | 316  | 217,70 | 0,35  | 396  | 245,66 | 0,34  | 476  | 272,88 | 0,33  | 556  | 299,35 | 0,33  |
| 237  | 189,36 | 0,36  | 317  | 218,05 | 0,36  | 397  | 246,00 | 0,35  | 477  | 273,21 | 0,33  | 557  | 299,68 | 0,32  |
| 238  | 189,72 | 0,36  | 318  | 218,41 | 0,35  | 398  | 246,35 | 0,34  | 478  | 273,55 | 0,33  | 558  | 300,00 | 0,33  |
| 239  | 190,09 | 0,36  | 319  | 218,76 | 0,36  | 399  | 246,69 | 0,35  | 479  | 273,88 | 0,34  | 559  | 300,33 | 0,32  |
| +240 | 190,45 | 0,36  | +320 | 219,12 | 0,35  | +400 | 247,04 | 0,34  | +480 | 274,22 | 0,33  | +560 | 300,65 | 0,33  |
| 241  | 190,81 | 0,37  | 321  | 219,47 | 0,35  | 401  | 247,38 | 0,35  | 481  | 274,55 | 0,34  | 561  | 300,98 | 0,33  |
| 242  | 191,18 | 0,36  | 322  | 219,82 | 0,36  | 402  | 247,73 | 0,34  | 482  | 274,89 | 0,33  | 562  | 301,31 | 0,32  |
| 243  | 191,54 | 0,36  | 323  | 220,18 | 0,35  | 403  | 248,07 | 0,34  | 483  | 275,22 | 0,34  | 563  | 301,63 | 0,33  |
| 244  | 191,90 | 0,36  | 324  | 220,53 | 0,35  | 404  | 248,41 | 0,35  | 484  | 275,56 | 0,34  | 564  | 301,96 | 0,33  |
| 245  | 192,26 | 0,36  | 325  | 220,88 | 0,35  | 405  | 248,76 | 0,34  | 485  | 275,89 | 0,33  | 565  | 302,28 | 0,33  |
| 246  | 192,63 | 0,37  | 326  | 221,24 | 0,36  | 406  | 249,10 | 0,35  | 486  | 276,23 | 0,33  | 566  | 302,61 | 0,32  |
| 247  | 192,99 | 0,36  | 327  | 221,59 | 0,35  | 407  | 249,45 | 0,34  | 487  | 276,56 | 0,33  | 567  | 302,93 | 0,33  |
| 248  | 193,35 | 0,36  | 328  | 221,94 | 0,35  | 408  | 249,79 | 0,34  | 488  | 276,89 | 0,33  | 568  | 303,26 | 0,32  |
| 249  | 193,71 | 0,36  | 329  | 222,29 | 0,36  | 409  | 250,13 | 0,35  | 489  | 277,23 | 0,33  | 569  | 303,58 | 0,33  |
| +250 | 194,07 | 0,37  | +330 | 222,65 | 0,35  | +410 | 250,48 | 0,34  | +490 | 277,56 | 0,34  | +570 | 303,91 | 0,32  |
| 251  | 194,44 | 0,36  | 331  | 223,00 | 0,35  | 411  | 250,82 | 0,34  | 491  | 277,90 | 0,33  | 571  | 304,23 | 0,33  |
| 252  | 194,80 | 0,36  | 332  | 223,35 | 0,35  | 412  | 251,16 | 0,34  | 492  | 278,23 | 0,33  | 572  | 304,56 | 0,32  |
| 253  | 195,16 | 0,36  | 333  | 223,70 | 0,36  | 413  | 251,50 | 0,35  | 493  | 278,56 | 0,34  | 573  | 304,88 | 0,32  |
| 254  | 195,52 | 0,36  | 334  | 224,06 | 0,35  | 414  | 251,85 | 0,34  | 494  | 278,89 | 0,33  | 574  | 305,20 | 0,33  |
| 255  | 195,88 | 0,36  | 335  | 224,41 | 0,35  | 415  | 252,19 | 0,34  | 495  | 279,23 | 0,33  | 575  | 305,53 | 0,33  |
| 256  | 196,24 | 0,36  | 336  | 224,76 | 0,35  | 416  | 252,53 | 0,35  | 496  | 279,56 | 0,34  | 576  | 305,85 | 0,32  |
| 257  | 196,60 | 0,36  | 337  | 225,11 | 0,35  | 417  | 252,88 | 0,34  | 497  | 279,90 | 0,33  | 577  | 306,18 | 0,32  |
| 258  | 196,96 | 0,36  | 338  | 225,46 | 0,35  | 418  | 253,22 | 0,34  | 498  | 280,23 | 0,33  | 578  | 306,50 | 0,32  |
| 259  | 197,33 | 0,36  | 339  | 225,81 | 0,36  | 419  | 253,56 | 0,34  | 499  | 280,56 | 0,34  | 579  | 306,82 | 0,33  |
| +260 | 197,69 | 0,36  | +340 | 226,17 | 0,35  | +420 | 253,90 | 0,34  | +500 | 280,90 | 0,33  | +580 | 307,15 | 0,32  |
| 261  | 198,05 | 0,36  | 341  | 226,52 | 0,35  | 421  | 254,24 | 0,35  | 501  | 281,23 | 0,33  | 581  | 307,47 | 0,32  |
| 262  | 198,41 | 0,36  | 342  | 226,87 | 0,35  | 422  | 254,59 | 0,34  | 502  | 281,56 | 0,33  | 582  | 307,79 | 0,33  |
| 263  | 198,77 | 0,36  | 343  | 227,22 | 0,35  | 423  | 254,93 | 0,34  | 503  | 281,89 | 0,33  | 583  | 308,12 | 0,32  |
| 264  | 199,13 | 0,36  | 344  | 227,57 | 0,35  | 424  | 255,27 | 0,34  | 504  | 282,23 | 0,34  | 584  | 308,44 | 0,32  |
| 265  | 199,49 | 0,36  | 345  | 227,92 | 0,35  | 425  | 255,61 | 0,34  | 505  | 282,56 | 0,33  | 585  | 308,76 | 0,33  |
| 266  | 199,85 | 0,36  | 346  | 228,27 | 0,35  | 426  | 255,95 | 0,34  | 506  | 282,89 | 0,33  | 586  | 309,09 | 0,33  |
| 267  | 200,21 | 0,36  | 347  | 228,62 | 0,35  | 427  | 256,29 | 0,35  | 507  | 283,22 | 0,33  | 587  | 309,41 | 0,32  |
| 268  | 200,57 | 0,36  | 348  | 228,97 | 0,35  | 428  | 256,64 | 0,34  | 508  | 283,55 | 0,34  | 588  | 309,73 | 0,32  |
| 269  | 200,93 | 0,36  | 349  | 229,32 | 0,35  | 429  | 256,98 | 0,34  | 509  | 283,89 | 0,33  | 589  | 310,05 | 0,33  |

# Grundwerte in Ohm von 1 zu 1 °C für Platin-Widerstandsthermometer Pt 100 nach DIN IEC 751

| °C   | Ohm    | Ohm/K | °C   | Ohm    | Ohm/K | °C   | Ohm    | Ohm/K | °C   | Ohm    | Ohm/K |
|------|--------|-------|------|--------|-------|------|--------|-------|------|--------|-------|
| +590 | 310,38 | 0,32  | +670 | 335,79 | 0,32  | +750 | 360,47 | 0,30  | +830 | 384,40 | 0,29  |
| 591  | 310,70 | 0,32  | 671  | 336,11 | 0,31  | 751  | 360,77 | 0,30  | 831  | 384,69 | 0,29  |
| 592  | 311,02 | 0,32  | 672  | 336,42 | 0,31  | 752  | 361,07 | 0,30  | 832  | 384,98 | 0,29  |
| 593  | 311,34 | 0,32  | 673  | 336,73 | 0,31  | 753  | 361,38 | 0,31  | 833  | 385,28 | 0,30  |
| 594  | 311,67 | 0,33  | 674  | 337,04 | 0,31  | 754  | 361,68 | 0,30  | 834  | 385,57 | 0,29  |
| 595  | 311,99 | 0,32  | 675  | 337,36 | 0,32  | 755  | 361,98 | 0,30  | 835  | 385,87 | 0,30  |
| 596  | 312,31 | 0,32  | 676  | 337,67 | 0,31  | 756  | 362,29 | 0,31  | 836  | 386,16 | 0,29  |
| 597  | 312,63 | 0,32  | 677  | 337,98 | 0,31  | 757  | 362,59 | 0,30  | 837  | 386,45 | 0,29  |
| 598  | 312,95 | 0,32  | 678  | 338,29 | 0,31  | 758  | 362,89 | 0,30  | 838  | 386,75 | 0,30  |
| 599  | 313,27 | 0,32  | 679  | 338,61 | 0,32  | 759  | 363,19 | 0,30  | 839  | 387,04 | 0,29  |
|      |        | 0,32  |      |        | 0,31  |      |        | 0,31  |      |        | 0,30  |
| +600 | 313,59 | 0,33  | +680 | 338,92 | 0,31  | +760 | 363,50 | 0,30  | +840 | 387,34 | 0,29  |
| 601  | 313,92 | 0,32  | 681  | 339,23 | 0,31  | 761  | 363,80 | 0,30  | 841  | 387,63 | 0,29  |
| 602  | 314,24 | 0,32  | 682  | 339,54 | 0,31  | 762  | 364,10 | 0,30  | 842  | 387,92 | 0,29  |
| 603  | 314,56 | 0,32  | 683  | 339,85 | 0,31  | 763  | 364,40 | 0,30  | 843  | 388,21 | 0,29  |
| 604  | 314,88 | 0,32  | 684  | 340,16 | 0,31  | 764  | 364,71 | 0,31  | 844  | 388,51 | 0,30  |
| 605  | 315,20 | 0,32  | 685  | 340,48 | 0,32  | 765  | 365,01 | 0,30  | 845  | 388,80 | 0,29  |
| 606  | 315,52 | 0,32  | 686  | 340,79 | 0,31  | 766  | 365,31 | 0,30  | 846  | 389,09 | 0,29  |
| 607  | 315,84 | 0,32  | 687  | 341,10 | 0,31  | 767  | 365,61 | 0,30  | 847  | 389,39 | 0,30  |
| 608  | 316,16 | 0,32  | 688  | 341,41 | 0,31  | 768  | 365,91 | 0,30  | 848  | 389,68 | 0,29  |
| 609  | 316,48 | 0,32  | 689  | 341,72 | 0,31  | 769  | 366,22 | 0,31  | 849  | 389,97 | 0,29  |
|      |        | 0,32  |      |        | 0,31  |      |        | 0,30  |      |        | 0,29  |
| +610 | 316,80 | 0,32  | +690 | 342,03 | 0,31  | +770 | 366,52 | 0,30  |      |        |       |
| 611  | 317,12 | 0,32  | 691  | 342,34 | 0,31  | 771  | 366,82 | 0,30  |      |        |       |
| 612  | 317,44 | 0,32  | 692  | 342,65 | 0,31  | 772  | 367,12 | 0,30  |      |        |       |
| 613  | 317,76 | 0,32  | 693  | 342,96 | 0,31  | 773  | 367,42 | 0,30  |      |        |       |
| 614  | 318,08 | 0,32  | 694  | 343,27 | 0,31  | 774  | 367,72 | 0,30  |      |        |       |
| 615  | 318,40 | 0,32  | 695  | 343,58 | 0,31  | 775  | 368,02 | 0,30  |      |        |       |
| 616  | 318,72 | 0,32  | 696  | 343,89 | 0,31  | 776  | 368,32 | 0,30  |      |        |       |
| 617  | 319,04 | 0,32  | 697  | 344,20 | 0,31  | 777  | 368,63 | 0,31  |      |        |       |
| 618  | 319,36 | 0,32  | 698  | 344,51 | 0,31  | 778  | 368,93 | 0,30  |      |        |       |
| 619  | 319,68 | 0,31  | 699  | 344,82 | 0,31  | 779  | 369,23 | 0,30  |      |        |       |
|      |        | 0,31  |      |        | 0,31  |      |        | 0,30  |      |        |       |
| +620 | 319,99 | 0,32  | +700 | 345,13 | 0,31  | +780 | 369,53 | 0,30  |      |        |       |
| 621  | 320,31 | 0,32  | 701  | 345,44 | 0,31  | 781  | 369,83 | 0,30  |      |        |       |
| 622  | 320,63 | 0,32  | 702  | 345,75 | 0,31  | 782  | 370,13 | 0,30  |      |        |       |
| 623  | 320,95 | 0,32  | 703  | 346,06 | 0,31  | 783  | 370,43 | 0,30  |      |        |       |
| 624  | 321,27 | 0,32  | 704  | 346,37 | 0,31  | 784  | 370,73 | 0,30  |      |        |       |
| 625  | 321,59 | 0,32  | 705  | 346,68 | 0,31  | 785  | 371,03 | 0,30  |      |        |       |
| 626  | 321,91 | 0,32  | 706  | 346,99 | 0,31  | 786  | 371,33 | 0,30  |      |        |       |
| 627  | 322,22 | 0,31  | 707  | 347,30 | 0,31  | 787  | 371,63 | 0,30  |      |        |       |
| 628  | 322,54 | 0,32  | 708  | 347,60 | 0,30  | 788  | 371,93 | 0,30  |      |        |       |
| 629  | 322,86 | 0,32  | 709  | 347,91 | 0,31  | 789  | 372,22 | 0,29  |      |        |       |
|      |        | 0,32  |      |        | 0,31  |      |        | 0,30  |      |        |       |
| +630 | 323,18 | 0,31  | +710 | 348,22 | 0,31  | +790 | 372,52 | 0,30  |      |        |       |
| 631  | 323,49 | 0,32  | 711  | 348,53 | 0,31  | 791  | 372,82 | 0,30  |      |        |       |
| 632  | 323,81 | 0,32  | 712  | 348,84 | 0,31  | 792  | 373,12 | 0,30  |      |        |       |
| 633  | 324,13 | 0,32  | 713  | 349,15 | 0,31  | 793  | 373,42 | 0,30  |      |        |       |
| 634  | 324,45 | 0,32  | 714  | 349,45 | 0,30  | 794  | 373,72 | 0,30  |      |        |       |
| 635  | 324,76 | 0,31  | 715  | 349,76 | 0,31  | 795  | 374,02 | 0,30  |      |        |       |
| 636  | 325,08 | 0,32  | 716  | 350,07 | 0,31  | 796  | 374,32 | 0,30  |      |        |       |
| 637  | 325,40 | 0,32  | 717  | 350,38 | 0,31  | 797  | 374,61 | 0,29  |      |        |       |
| 638  | 325,72 | 0,32  | 718  | 350,69 | 0,31  | 798  | 374,91 | 0,30  |      |        |       |
| 639  | 326,03 | 0,31  | 719  | 350,99 | 0,30  | 799  | 375,21 | 0,30  |      |        |       |
|      |        | 0,32  |      |        | 0,31  |      |        | 0,30  |      |        |       |
| +640 | 326,35 | 0,31  | 720  | 351,30 | 0,31  | +800 | 375,51 | 0,30  |      |        |       |
| 641  | 326,66 | 0,32  | 721  | 351,61 | 0,30  | 801  | 375,81 | 0,29  |      |        |       |
| 642  | 326,98 | 0,32  | 722  | 351,91 | 0,31  | 802  | 376,10 | 0,30  |      |        |       |
| 643  | 327,30 | 0,31  | 723  | 352,22 | 0,31  | 803  | 376,40 | 0,30  |      |        |       |
| 644  | 327,61 | 0,32  | 724  | 352,53 | 0,31  | 804  | 376,70 | 0,30  |      |        |       |
| 645  | 327,93 | 0,32  | 725  | 352,83 | 0,30  | 805  | 377,00 | 0,30  |      |        |       |
| 646  | 328,25 | 0,32  | 726  | 353,14 | 0,31  | 806  | 377,29 | 0,29  |      |        |       |
| 647  | 328,56 | 0,31  | 727  | 353,45 | 0,31  | 807  | 377,59 | 0,30  |      |        |       |
| 648  | 328,88 | 0,32  | 728  | 353,75 | 0,30  | 808  | 377,89 | 0,30  |      |        |       |
| 649  | 329,19 | 0,31  | 729  | 354,06 | 0,31  | 809  | 378,19 | 0,30  |      |        |       |
|      |        | 0,32  |      |        | 0,31  |      |        | 0,29  |      |        |       |
| +650 | 329,51 | 0,31  | +730 | 354,37 | 0,30  | +810 | 378,48 | 0,30  |      |        |       |
| 651  | 329,82 | 0,32  | 731  | 354,67 | 0,31  | 811  | 378,78 | 0,30  |      |        |       |
| 652  | 330,14 | 0,31  | 732  | 354,98 | 0,31  | 812  | 379,08 | 0,29  |      |        |       |
| 653  | 330,45 | 0,32  | 733  | 355,28 | 0,30  | 813  | 379,37 | 0,30  |      |        |       |
| 654  | 330,77 | 0,32  | 734  | 355,59 | 0,31  | 814  | 379,67 | 0,30  |      |        |       |
| 655  | 331,08 | 0,31  | 735  | 355,90 | 0,31  | 815  | 379,97 | 0,30  |      |        |       |
| 656  | 331,40 | 0,32  | 736  | 356,20 | 0,30  | 816  | 380,26 | 0,29  |      |        |       |
| 657  | 331,71 | 0,31  | 737  | 356,51 | 0,31  | 817  | 380,56 | 0,30  |      |        |       |
| 658  | 332,03 | 0,32  | 738  | 356,81 | 0,30  | 818  | 380,85 | 0,29  |      |        |       |
| 659  | 332,34 | 0,31  | 739  | 357,12 | 0,31  | 819  | 381,15 | 0,30  |      |        |       |
|      |        | 0,32  |      |        | 0,30  |      |        | 0,30  |      |        |       |
| +660 | 332,66 | 0,31  | +740 | 357,42 | 0,31  | +820 | 381,45 | 0,29  |      |        |       |
| 661  | 332,97 | 0,31  | 741  | 357,73 | 0,30  | 821  | 381,74 | 0,30  |      |        |       |
| 662  | 333,28 | 0,32  | 742  | 358,03 | 0,31  | 822  | 382,04 | 0,29  |      |        |       |
| 663  | 333,60 | 0,31  | 743  | 358,34 | 0,30  | 823  | 382,33 | 0,30  |      |        |       |
| 664  | 333,91 | 0,32  | 744  | 358,64 | 0,31  | 824  | 382,63 | 0,30  |      |        |       |
| 665  | 334,23 | 0,31  | 745  | 358,95 | 0,30  | 825  | 382,92 | 0,29  |      |        |       |
| 666  | 334,54 | 0,32  | 746  | 359,25 | 0,30  | 826  | 383,22 | 0,30  |      |        |       |
| 667  | 334,85 | 0,31  | 747  | 359,55 | 0,30  | 827  | 383,51 | 0,29  |      |        |       |
| 668  | 335,17 | 0,32  | 748  | 359,86 | 0,31  | 828  | 383,81 | 0,30  |      |        |       |
| 669  | 335,48 | 0,31  | 749  | 360,16 | 0,30  | 829  | 384,10 | 0,29  |      |        |       |
|      |        | 0,31  |      |        | 0,31  |      |        | 0,30  |      |        |       |

Die Grundwerte sind nach der internationalen Temperaturskala ITS 90 berechnet. Für PT 500- oder PT 1000 müssen die Grundwerte mit dem Faktor 5 oder 10 multipliziert werden.