

TABELLEN UND ALLGEMEINES

Temperaturmessungen mit Widerstandsthermometern

Das Meßprinzip der Temperaturmessung mit Widerstandsthermometern beruht auf der Eigenschaft aller Leiter, ihren elektrischen Widerstand in Abhängigkeit von der Temperatur zu ändern. Die relative Änderung des elektrischen Widerstands in Abhängigkeit von der Temperatur nennt man den Temperaturkoeffizient. Sein Wert bleibt leider nicht über den gesamten Temperaturbereich konstant.

Die Grenzabweichungen errechnen sich:

für Klasse A

Grenzabweichung in °C = $\pm (0,15 + 0,002/t)$

für Klasse B

Grenzabweichung in °C = $\pm (0,3 + 0,005/t)$

wobei t die Temperatur in °C ist.

1/3 DIN = $\pm 0,10^\circ \text{C}$ bei $0^\circ \text{C} \triangleq$ 1/3 von Klasse B

1/5 DIN = $\pm 0,06^\circ \text{C}$ bei $0^\circ \text{C} \triangleq$ 1/5 von Klasse B

°C	Pt-Meßwiderstände			
	Klasse A		Klasse B	
	Ohm	entspr. °C	Ohm	entspr. °C
-200	± 0.24	± 0.55	± 0.56	± 1.3
-100	± 0.14	± 0.35	± 0.32	± 0.8
-60	-	-	-	-
0	± 0.06	± 0.15	± 0.12	± 0.3
100	± 0.13	± 0.35	± 0.30	$\pm 0,8$
180	-	-	-	-
200	± 0.20	± 0.55	± 0.48	± 1.3
300	± 0.27	± 0.75	± 0.64	± 1.8
400	± 0.33	± 0.95	± 0.79	± 2.3
500	± 0.38	± 1.15	± 0.93	± 2.8
600	± 0.43	± 1.35	± 1.06	± 3.3
650	± 0.46	± 1.45	± 1.13	± 3.6
700	-	-	± 1.17	± 3.8
800	-	-	± 1.28	± 4.3
850	-	-	± 1.34	± 4.6

Beim eigentlichen Meßvorgang ist es notwendig durch den Meßwiderstand selbst einen elektrischen Strom (0,1-6mA) zu schicken. Dieser erzeugt Wärme und verfälscht somit durch sogenannte „Eigenerwärmung“ das Meßergebnis. Durch entsprechende Beschaltung wird daher angestrebt, diesen vom Quadrat des Meßstromes abhängigen Fehler so gering wie möglich zu halten. Bei Zweileiterschaltungen beeinflusst der Widerstand der Innenleiter, sowie der Widerstand der Zuleitungen das Meßergebnis. Durch geeignete Maßnahmen wie Dreileiter- und Vierleiterschaltungen oder mit Hilfe eines Ausgleichswiderstands kann dem entgegengewirkt werden. Die Grundwerte für technische Widerstandsthermometer sind in DIN IEC 751 und DIN 43760 festgelegt.

Ansprechverhalten

Wird der Sensor einer plötzlichen Temperaturänderung ausgesetzt, so vergeht eine bestimmte Zeit, bis er die neue Temperatur angenommen hat. Diese Zeit ist von der Bauform des Sensors und den Umgebungsbedingungen wie Strömungsgeschwindigkeit und Meßmedium abhängig. Die Angaben in diesem Katalog beziehen sich auf Messungen in umgewälztem Wasser mit einer Strömungsgeschwindigkeit von 0,4 m/s. Die Ansprechzeiten für andere Medien lassen sich mit der Wärmeübergangszahl nach VDI/VDE 3522 ermitteln. In der nebenstehenden Abbildung ist der typische Verlauf des Ansprechverhaltens (Übergangsfunktion) dargestellt. Dabei werden die Zeiten ermittelt, bei denen der Sensor 50 bzw. 90 % des Endwertes erreicht hat. Die Übergangsfunktion, d. h. der Verlauf des Meßwertes bei spurförmig veränderter Temperatur am Temperatursensor, gibt hierüber Auskunft.

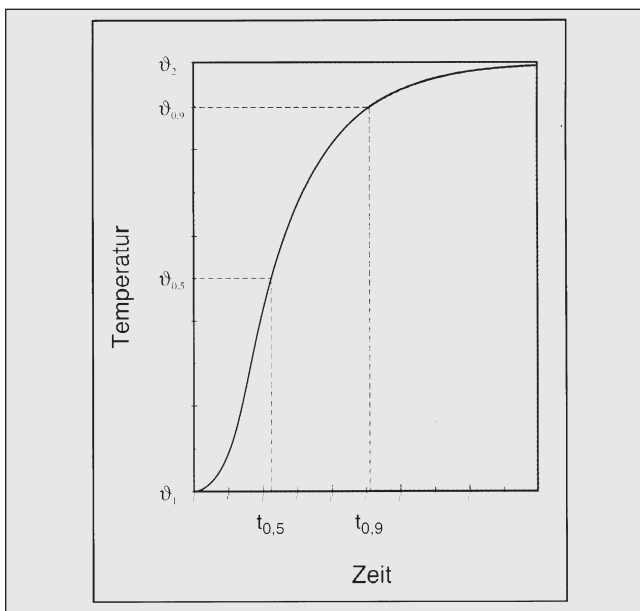
Zur Ermittlung der Übergangsfunktion wird der Temperatursensor von warmem Wasser oder Luft angeströmt. Zwei Zeiten (Einstelldauern) charakterisieren die Übergangsfunktion.

- Halbwertzeit $t_{0,5}$

Sie gibt an, in welchem Zeitraum der Meßwert 50 % des Endwertes erreicht, und die

- Neunzehntelzeit $t_{0,9}$

in der 90 % des Endwertes erreicht sind.



Übergangsfunktion

Einbaulänge in Rohren

In Rohren mit kleinem Durchmesser läßt sich die ideale Einbaulänge oft nur durch den Einbau der Thermometergruppe in einem Winkel zur Rohrachse oder in Rohrbiegungen erreichen.

In diesem Fall ist die Thermometergruppe stets gegen die Fließrichtung einzubauen. Die Tabelle gibt Hinweise über die Einbaulänge in einem Rohr von gegebenem Durchmesser.

Diese Werte sind Richtwerte:

Rohrdurchmesser (mm)	50	75	100	150	200	300	400
Einbaulänge ins Medium	30	40	50	60	80	100	120

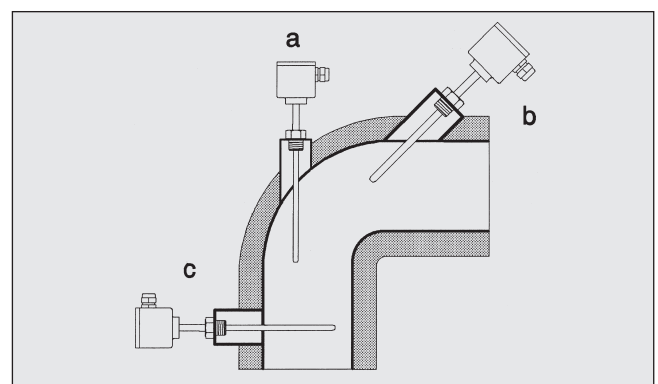
Montage

Das Thermometer ist im Mediumsort einzubauen, wo die Temperatur in einer solchen Tiefe zu messen ist, daß die Wärmeübertragung des Mediums entlang des Schutzrohrs zur Außenwand auf einen Mindestwert beschränkt ist, damit Abkühlfehler vermieden werden. Sonst ist die Temperatur am Meßpunkt niedriger als der Durchschnittswert.

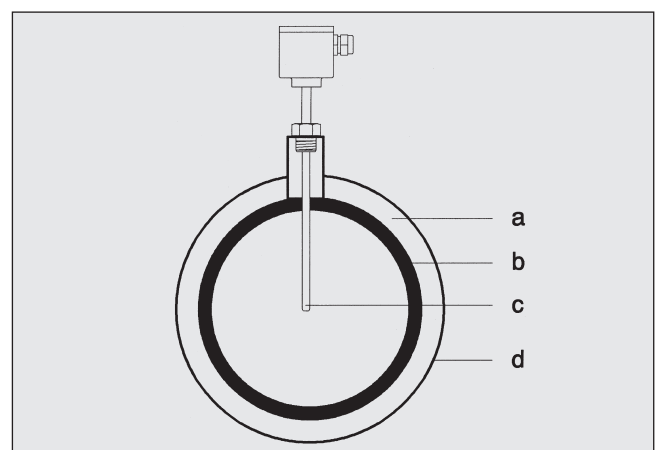
Andererseits muß die Fläche, die vom Medium berührt wird, genügend groß sein, um eine gute Temperatureaufnahme zu garantieren. Ein guter Kompromiß wird durch folgende Maßnahmen erzielt:

- in Wasser und allgemein in Flüssigkeiten sollte die Einbaulänge 5- bis 6mal größer sein als der Durchmesser des Schutzrohrs zuzüglich der sensitiven Länge von 50 mm.
- in Dampf, Luft und Gasen sollte die Einbaulänge 10- bis 15mal größer sein als der Durchmesser des Schutzrohrs zuzüglich der sensitiven Länge von 50 mm.

Je kürzer die Einbautiefe ist, desto größer ist die Temperaturdifferenz zur tatsächlichen Mediumtemperatur durch die Temperaturableitung.



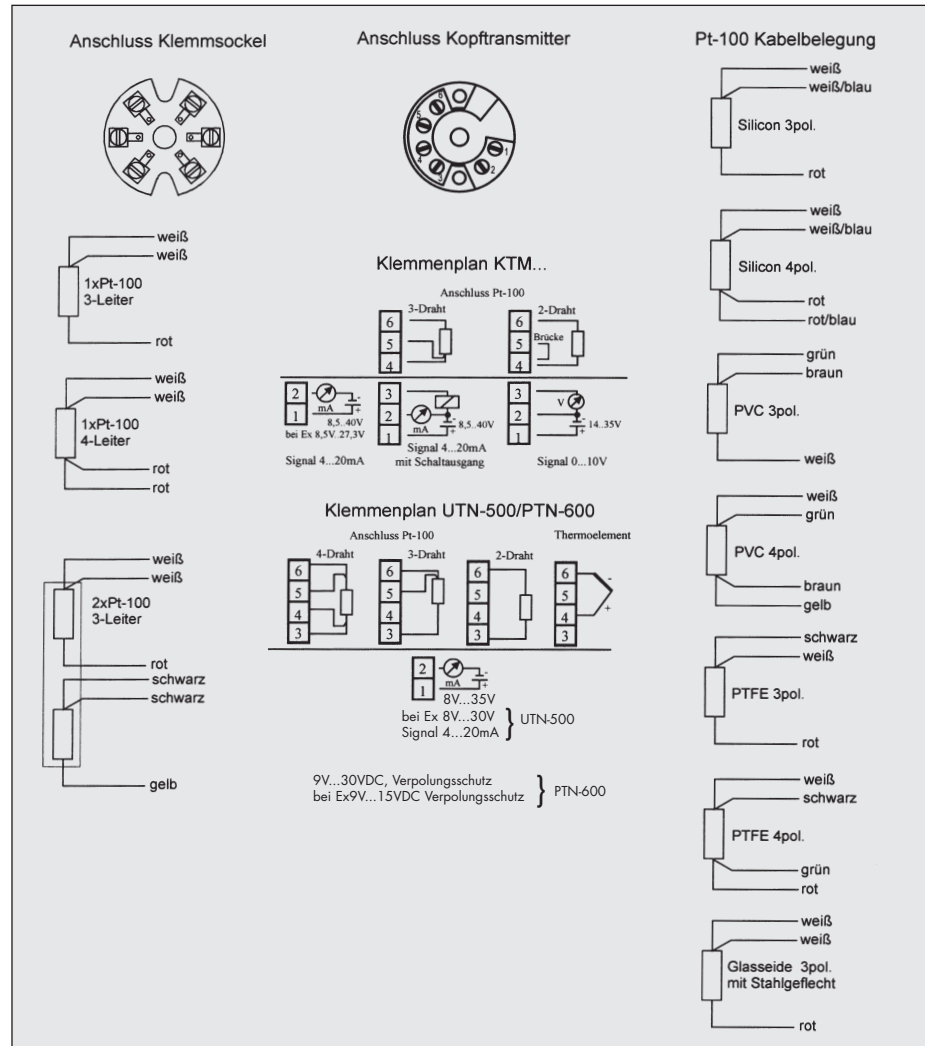
- a) im Rohrbogen gegen die Fließrichtung
b) in kleineren Rohren schräg gegen die Fließrichtung
c) senkrecht zur Fließrichtung



Typische Anordnung zur Reduzierung der Temperaturableitung

- a) Isolierung
b) Rohr
c) Schutzrohr mit Meßeinsatz
d) Äußere Hülle

Interne Verdrahtung



Anschlußarten von Widerstandsthermometern

Bei der Temperaturmessung mit Widerstandsthermometern wird das Meßergebnis durch den Zuleitungswiderstand beeinflusst. Bei der Zweileiterschaltung wird der Widerstand voll vom Meßkreis der Brückenschaltung erfaßt. Der Einfluß kann bei einer festen Zuleitungstemperatur durch einen temperaturunabhängigen Leitungsabgleichwiderstand kompensiert werden. Die Anwendung der Dreileiterschaltung ermöglicht Messungen über wesentlich größere Entfernungen und führt zu einer Reduzierung des Temperatureinflusses der Zuleitung. Die genauesten Messungen sind mit der Vierleiterschaltung möglich. Hierbei entfällt sowohl der Einfluß der Temperatur auf die Leitung, als auch der Zuleitungswiderstände absolut.

Temperaturmessung mit Zweileiter-Meßumformer (4-20mA)

Meßumformer werden benötigt, wenn in automatisch überwachten Fertigungsprozessen verschiedene physikalische Größen miteinander verarbeitet werden sollen. Das vom Platinwiderstandsthermometer elektrisch verarbeitbare Signal, wird vom Meßumformer in ein standardisiertes, störungsempfindliches Einheitssignal (eingepprägter Strom 4...20 mA) umgeformt. Die zur Versorgung des Umformers benötigte Spannungsquelle wird dabei in Reihe mit der Bürde (Folgeelektronik) in den Ausgangsstromkreis geschaltet. Da die getrennten Leitungen zur Energieversorgung des Meßumformers entfallen, muß der Eigenverbrauch auch bei Meßspannenanfang aus dem Ausgangsstromkreis gedeckt werden. Der Meßspannenanfang kann damit nicht bei 0 mA, sondern erst, entsprechend den Festlegungen, bei 4 mA beginnen. Aus dieser Anordnung ergibt sich die weitere Forderung, daß der Ausgangsstrom von 4...20 mA von der Klemmspannung am Zweileiter-Meßumformer (12-30 V DC) unabhängig sein muß.

Temperaturmessung mit Dreileiter-Meßumformern

Alternativ zu den Zweileiter-Systemen sind diese Meßumformer auch mit 0-10V Spannungssignal oder mit 4-20mA Strom und einem PNP-Schaltausgang lieferbar.

Grundwerte in Ohm von 1 zu 1 °C für Platin-Widerstandsthermometer Pt 100 nach DIN IEC 751

°C	Ohm	Ohm/K	°C	Ohm	Ohm/K	°C	Ohm	Ohm/K	°C	Ohm	Ohm/K	°C	Ohm	Ohm/K
-200	18,49	0,44	-120	52,11	0,41	-40	84,27	0,40	+40	115,54	0,39	+110	142,29	0,37
199	18,93	0,43	119	52,52	0,40	39	84,67	0,39	41	115,93	0,38	111	142,66	0,38
198	19,36	0,43	118	52,92	0,41	38	85,06	0,40	42	116,31	0,39	112	143,04	0,38
197	19,79	0,43	117	53,33	0,41	37	85,46	0,40	43	116,70	0,38	113	143,42	0,38
196	20,22	0,43	116	53,74	0,41	36	85,85	0,40	44	117,08	0,39	114	143,80	0,38
195	20,65	0,43	115	54,15	0,41	35	86,25	0,40	45	117,47	0,39	115	144,17	0,38
194	21,08	0,43	114	54,56	0,41	34	86,64	0,39	46	117,85	0,38	116	144,55	0,38
193	21,51	0,43	113	54,97	0,41	33	87,04	0,39	47	118,24	0,38	117	144,93	0,38
192	21,94	0,43	112	55,38	0,40	32	87,43	0,39	48	118,62	0,38	118	145,31	0,38
191	22,37	0,43	111	55,78	0,40	31	87,83	0,39	49	119,01	0,39	119	145,68	0,38
-190	22,80	0,43	-110	56,19	0,41	-30	88,22	0,40	+50	119,40	0,38	+120	146,06	0,38
189	23,23	0,43	109	56,60	0,40	29	88,62	0,39	51	119,78	0,38	121	146,44	0,37
188	23,66	0,43	108	57,00	0,41	28	89,01	0,39	52	120,16	0,39	122	146,81	0,38
187	24,09	0,43	107	57,41	0,41	27	89,40	0,40	53	120,55	0,39	123	147,19	0,38
186	24,52	0,43	106	57,82	0,40	26	89,80	0,40	54	120,93	0,38	124	147,57	0,38
185	24,94	0,43	105	58,22	0,41	25	90,19	0,40	55	121,32	0,39	125	147,94	0,38
184	25,37	0,43	104	58,63	0,41	24	90,59	0,40	56	121,70	0,38	126	148,32	0,38
183	25,80	0,43	103	59,04	0,40	23	90,98	0,39	57	122,09	0,39	127	148,70	0,38
182	26,23	0,42	102	59,44	0,40	22	91,37	0,39	58	122,47	0,38	128	149,07	0,38
181	26,65	0,43	101	59,85	0,40	21	91,77	0,39	59	122,86	0,38	129	149,45	0,37
-180	27,08	0,42	-100	60,25	0,41	-20	92,16	0,39	+60	123,24	0,38	+130	149,82	0,38
179	27,50	0,43	99	60,66	0,40	19	92,55	0,40	61	123,62	0,39	131	150,20	0,37
178	27,93	0,42	98	61,06	0,41	18	92,95	0,39	62	124,01	0,39	132	150,57	0,38
177	28,35	0,43	97	61,47	0,40	17	93,34	0,39	63	124,39	0,38	133	150,95	0,38
176	28,78	0,42	96	61,87	0,40	16	93,73	0,39	64	124,77	0,39	134	151,33	0,38
175	29,20	0,43	95	62,28	0,41	15	94,12	0,39	65	125,16	0,38	135	151,70	0,38
174	29,63	0,42	94	62,68	0,41	14	94,52	0,39	66	125,54	0,38	136	152,08	0,37
173	30,05	0,42	93	63,09	0,40	13	94,91	0,39	67	125,92	0,39	137	152,45	0,38
172	30,47	0,42	92	63,49	0,41	12	95,30	0,39	68	126,31	0,39	138	152,83	0,38
171	30,90	0,42	91	63,90	0,40	11	95,69	0,40	69	126,69	0,38	139	153,20	0,38
-170	31,32	0,42	-90	64,30	0,40	-10	96,09	0,39	+70	127,07	0,38	+140	153,58	0,37
169	31,74	0,42	89	64,70	0,41	9	96,48	0,39	71	127,45	0,39	141	153,95	0,37
168	32,16	0,43	88	65,11	0,40	8	96,87	0,39	72	127,84	0,39	142	154,32	0,38
167	32,59	0,42	87	65,51	0,40	7	97,26	0,39	73	128,22	0,38	143	154,70	0,38
166	33,01	0,42	86	65,91	0,40	6	97,65	0,39	74	128,60	0,38	144	155,07	0,38
165	33,43	0,42	85	66,31	0,40	5	98,04	0,39	75	128,98	0,39	145	155,45	0,38
164	33,85	0,42	84	66,72	0,40	4	98,44	0,40	76	129,37	0,39	146	155,82	0,37
163	34,27	0,42	83	67,12	0,40	3	98,83	0,39	77	129,75	0,38	147	156,19	0,38
162	34,69	0,42	82	67,52	0,40	2	99,22	0,39	78	130,13	0,38	148	156,57	0,37
161	35,11	0,42	81	67,92	0,41	1	99,61	0,39	79	130,51	0,38	149	156,94	0,37
-160	35,53	0,42	-80	68,33	0,40	±0	100,00	0,39	+80	130,89	0,38	+150	157,31	0,38
159	35,95	0,42	79	68,73	0,40	+1	100,39	0,39	81	131,27	0,39	151	157,69	0,37
158	36,37	0,42	78	69,13	0,40	2	100,78	0,39	82	131,66	0,38	152	158,06	0,37
157	36,79	0,42	77	69,53	0,40	3	101,17	0,39	83	132,04	0,38	153	158,43	0,38
156	37,21	0,42	76	69,93	0,40	4	101,56	0,39	84	132,42	0,38	154	158,81	0,38
155	37,63	0,41	75	70,33	0,40	5	101,95	0,39	85	132,80	0,38	155	159,18	0,37
154	38,04	0,42	74	70,73	0,40	6	102,34	0,39	86	133,18	0,38	156	159,55	0,38
153	38,46	0,42	73	71,13	0,40	7	102,73	0,39	87	133,56	0,38	157	159,93	0,37
152	38,88	0,42	72	71,53	0,40	8	103,12	0,39	88	133,94	0,38	158	160,30	0,37
151	39,30	0,41	71	71,93	0,40	9	103,51	0,39	89	134,32	0,38	159	160,67	0,37
-150	39,71	0,42	-70	72,33	0,40	+10	103,90	0,39	+90	134,70	0,38	+160	161,04	0,38
149	40,13	0,42	69	72,73	0,40	11	104,29	0,39	91	135,08	0,38	161	161,42	0,37
148	40,55	0,41	68	73,13	0,40	12	104,68	0,39	92	135,46	0,38	162	161,79	0,37
147	40,96	0,42	67	73,53	0,40	13	105,07	0,39	93	135,84	0,38	163	162,16	0,37
146	41,38	0,41	66	73,93	0,40	14	105,46	0,39	94	136,22	0,38	164	162,53	0,37
145	41,79	0,42	65	74,33	0,40	15	105,85	0,39	95	136,60	0,38	165	162,90	0,37
144	42,21	0,42	64	74,73	0,40	16	106,24	0,39	96	136,98	0,38	166	163,27	0,38
143	42,63	0,41	63	75,13	0,40	17	106,63	0,39	97	137,36	0,38	167	163,65	0,37
142	43,04	0,41	62	75,53	0,40	18	107,02	0,39	98	137,74	0,38	168	164,02	0,37
141	43,45	0,42	61	75,93	0,40	19	107,40	0,39	99	138,12	0,38	169	164,39	0,37
-140	43,87	0,41	-60	76,33	0,40	+20	107,79	0,39	+100	138,50	0,38	+170	164,76	0,37
139	44,28	0,42	59	76,73	0,40	21	108,18	0,39	101	138,88	0,38	171	165,13	0,37
138	44,70	0,41	58	77,13	0,39	22	108,57	0,39	102	139,26	0,38	172	165,50	0,37
137	45,11	0,41	57	77,52	0,40	23	108,96	0,39	103	139,64	0,38	173	165,87	0,37
136	45,52	0,42	56	77,92	0,40	24	109,35	0,39	104	140,02	0,37	174	166,24	0,37
135	45,94	0,41	55	78,32	0,40	25	109,73	0,38	105	140,39	0,37	175	166,61	0,37
134	46,35	0,41	54	78,72	0,40	26	110,12	0,39	106	140,77	0,38	176	166,98	0,37
133	46,76	0,42	53	79,11	0,39	27	110,51	0,39	107	141,15	0,38	177	167,35	0,37
132	47,18	0,41	52	79,51	0,40	28	110,90	0,39	108	141,53	0,38	178	167,72	0,37
131	47,59	0,41	51	79,91	0,40	29	111,28	0,39	109	141,91	0,38	179	168,09	0,37
-130	48,00	0,41	-50	80,31	0,39	+30	111,67	0,39	+110	142,29	0,37	+180	168,46	0,37
129	48,41	0,41	49	80,70	0,40	31	112,06	0,39	111	142,66	0,38	181	168,83	0,37
128	48,82	0,41	48	81,10	0,40	32	112,45	0,38	112	143,04	0,38	182	169,20	0,37
127	49,23	0,41	47	81,50	0,39	33	112,83	0,38	113	143,42	0,38	183	169,57	0,37
126	49,64	0,41	46	81,89	0,39	34	113,22	0,39	114	143,80	0,38	184	169,94	0,37
125	50,06	0,41	45	82,29	0,40	35	113,61	0,38	115	144,17	0,38	185	170,31	0,37
124	50,47	0,41	44	82,69	0,39	36	113,99	0,38	116	144,55	0,38	186	170,68	0,37
123	50,88	0,41	43	83,08	0,39	37	114,38	0,39	117	144,93	0,38	187	171,05	0,37
122	51,29	0,41	42	83,48	0,40	38	114,77	0,39	118	145,31	0,37	188	171,42	0,37
121	51,70	0,41	41	83,88	0,39	39	115,15	0,39	119	145,68	0,38	189	171,79	0,37

Grundwerte in Ohm von 1 zu 1 ° C für Platin-Widerstandsthermometer Pt 100 nach DIN IEC 751

°C	Ohm	Ohm/K	°C	Ohm	Ohm/K	°C	Ohm	Ohm/K	°C	Ohm	Ohm/K	°C	Ohm	Ohm/K
+190	172,16	0,37	+270	201,29	0,36	+350	229,67	0,35	+430	257,32	0,34	+510	284,22	0,33
191	172,53	0,37	271	201,65	0,36	351	230,02	0,35	431	257,66	0,34	511	284,55	0,33
192	172,90	0,37	272	202,01	0,36	352	230,37	0,35	432	258,00	0,34	512	284,88	0,33
193	173,26	0,36	273	202,36	0,35	353	230,72	0,35	433	258,34	0,34	513	285,21	0,33
194	173,63	0,37	274	202,72	0,36	354	231,07	0,35	434	258,68	0,34	514	285,54	0,33
195	174,00	0,37	275	203,08	0,36	355	231,42	0,35	435	259,02	0,34	515	285,87	0,33
196	174,37	0,37	276	203,44	0,36	356	231,77	0,35	436	259,36	0,34	516	286,21	0,34
197	174,74	0,37	277	203,80	0,36	357	232,12	0,35	437	259,70	0,34	517	286,54	0,33
198	175,10	0,36	278	204,16	0,36	358	232,47	0,35	438	260,04	0,34	518	286,87	0,33
199	175,47	0,37	279	204,52	0,36	359	232,82	0,35	439	260,38	0,34	519	287,20	0,33
+200	175,84	0,37	+280	204,88	0,35	+360	233,17	0,35	+440	260,72	0,34	+520	287,53	0,33
201	176,21	0,36	281	205,23	0,36	361	233,52	0,35	441	261,06	0,34	521	287,86	0,33
202	176,57	0,37	282	205,59	0,36	362	233,87	0,35	442	261,40	0,34	522	288,19	0,33
203	176,94	0,37	283	205,95	0,36	363	234,22	0,35	443	261,74	0,34	523	288,52	0,33
204	177,31	0,37	284	206,31	0,36	364	234,56	0,35	444	262,08	0,34	524	288,85	0,33
205	177,68	0,37	285	206,67	0,35	365	234,91	0,35	445	262,42	0,34	525	289,18	0,33
206	178,04	0,36	286	207,02	0,35	366	235,26	0,35	446	262,76	0,34	526	289,51	0,33
207	178,41	0,37	287	207,38	0,36	367	235,61	0,35	447	263,10	0,34	527	289,84	0,33
208	178,78	0,36	288	207,74	0,36	368	235,96	0,35	448	263,43	0,34	528	290,17	0,33
209	179,14	0,37	289	208,10	0,35	369	236,31	0,34	449	263,77	0,34	529	290,50	0,33
+210	179,51	0,37	+290	208,45	0,36	370	236,65	0,35	+450	264,11	0,34	+530	290,83	0,33
211	179,88	0,36	291	208,81	0,36	371	237,00	0,35	451	264,45	0,34	531	291,16	0,33
212	180,24	0,36	292	209,17	0,35	372	237,35	0,35	452	264,79	0,34	532	291,49	0,32
213	180,61	0,36	293	209,52	0,36	373	237,70	0,34	453	265,13	0,34	533	291,81	0,33
214	180,97	0,37	294	209,88	0,36	374	238,04	0,34	454	265,47	0,34	534	292,14	0,33
215	181,34	0,37	295	210,24	0,35	375	238,39	0,35	455	265,80	0,33	535	292,47	0,33
216	181,71	0,36	296	210,59	0,36	376	238,74	0,35	456	266,14	0,34	536	292,80	0,33
217	182,07	0,36	297	210,95	0,36	377	239,09	0,34	457	266,48	0,34	537	293,13	0,33
218	182,44	0,36	298	211,31	0,36	378	239,43	0,35	458	266,82	0,33	538	293,46	0,33
219	182,80	0,37	299	211,66	0,36	379	239,78	0,35	459	267,15	0,34	539	293,79	0,32
+220	183,17	0,36	+300	212,02	0,35	+380	240,13	0,34	+460	267,49	0,34	+540	294,11	0,33
221	183,53	0,37	301	212,37	0,36	381	240,47	0,35	461	267,83	0,34	541	294,44	0,33
222	183,90	0,37	302	212,73	0,36	382	240,82	0,35	462	268,17	0,34	542	294,77	0,33
223	184,26	0,36	303	213,09	0,35	383	241,17	0,35	463	268,50	0,33	543	295,10	0,33
224	184,63	0,37	304	213,44	0,36	384	241,51	0,35	464	268,84	0,34	544	295,43	0,32
225	184,99	0,36	305	213,80	0,36	385	241,86	0,34	465	269,18	0,33	545	295,75	0,33
226	185,36	0,36	306	214,15	0,35	386	242,20	0,35	466	269,51	0,33	546	296,08	0,33
227	185,72	0,37	307	214,51	0,35	387	242,55	0,35	467	269,85	0,34	547	296,41	0,33
228	186,09	0,36	308	214,86	0,36	388	242,90	0,35	468	270,19	0,33	548	296,74	0,32
229	186,45	0,37	309	215,22	0,35	389	243,24	0,35	469	270,52	0,34	549	297,06	0,33
+230	186,82	0,36	+310	215,57	0,36	+390	243,59	0,34	+470	270,86	0,34	+550	297,39	0,33
231	187,18	0,36	311	215,93	0,35	391	243,93	0,35	471	271,20	0,33	551	297,72	0,32
232	187,54	0,37	312	216,28	0,36	392	244,28	0,34	472	271,53	0,34	552	298,04	0,33
233	187,91	0,36	313	216,64	0,36	393	244,62	0,35	473	271,87	0,34	553	298,37	0,33
234	188,27	0,36	314	216,99	0,35	394	244,97	0,35	474	272,20	0,33	554	298,70	0,33
235	188,63	0,36	315	217,35	0,35	395	245,31	0,35	475	272,54	0,34	555	299,02	0,33
236	188,99	0,37	316	217,70	0,35	396	245,66	0,34	476	272,88	0,33	556	299,35	0,33
237	189,36	0,36	317	218,05	0,36	397	246,00	0,35	477	273,21	0,33	557	299,68	0,32
238	189,72	0,36	318	218,41	0,35	398	246,35	0,34	478	273,55	0,33	558	300,00	0,33
239	190,09	0,36	319	218,76	0,36	399	246,69	0,35	479	273,88	0,34	559	300,33	0,32
+240	190,45	0,36	+320	219,12	0,35	+400	247,04	0,34	+480	274,22	0,33	+560	300,65	0,33
241	190,81	0,37	321	219,47	0,35	401	247,38	0,35	481	274,55	0,34	561	300,98	0,33
242	191,18	0,36	322	219,82	0,36	402	247,73	0,34	482	274,89	0,33	562	301,31	0,32
243	191,54	0,36	323	220,18	0,35	403	248,07	0,34	483	275,22	0,34	563	301,63	0,33
244	191,90	0,36	324	220,53	0,36	404	248,41	0,35	484	275,56	0,34	564	301,96	0,32
245	192,26	0,36	325	220,88	0,35	405	248,76	0,34	485	275,89	0,33	565	302,28	0,33
246	192,63	0,37	326	221,24	0,36	406	249,10	0,35	486	276,23	0,33	566	302,61	0,32
247	192,99	0,36	327	221,59	0,35	407	249,45	0,34	487	276,56	0,33	567	302,93	0,33
248	193,35	0,36	328	221,94	0,35	408	249,79	0,34	488	276,89	0,33	568	303,26	0,32
249	193,71	0,36	329	222,29	0,36	409	250,13	0,35	489	277,23	0,33	569	303,58	0,33
+250	194,07	0,37	+330	222,65	0,35	+410	250,48	0,34	+490	277,56	0,34	+570	303,91	0,32
251	194,44	0,36	331	223,00	0,35	411	250,82	0,34	491	277,90	0,33	571	304,23	0,33
252	194,80	0,36	332	223,35	0,35	412	251,16	0,34	492	278,23	0,33	572	304,56	0,32
253	195,16	0,36	333	223,70	0,36	413	251,50	0,35	493	278,56	0,34	573	304,88	0,32
254	195,52	0,36	334	224,06	0,35	414	251,85	0,34	494	278,90	0,33	574	305,20	0,33
255	195,88	0,36	335	224,41	0,35	415	252,19	0,34	495	279,23	0,33	575	305,53	0,33
256	196,24	0,36	336	224,76	0,35	416	252,53	0,35	496	279,56	0,33	576	305,85	0,32
257	196,60	0,36	337	225,11	0,35	417	252,88	0,34	497	279,90	0,33	577	306,18	0,32
258	196,96	0,36	338	225,46	0,35	418	253,22	0,34	498	280,23	0,33	578	306,50	0,32
259	197,33	0,36	339	225,81	0,36	419	253,56	0,34	499	280,56	0,34	579	306,82	0,33
+260	197,69	0,36	+340	226,17	0,35	+420	253,90	0,34	+500	280,90	0,33	+580	307,15	0,32
261	198,05	0,36	341	226,52	0,35	421	254,24	0,35	501	281,23	0,33	581	307,47	0,32
262	198,41	0,36	342	226,87	0,35	422	254,59	0,34	502	281,56	0,33	582	307,79	0,33
263	198,77	0,36	343	227,22	0,35	423	254,93	0,34	503	281,89	0,33	583	308,12	0,32
264	199,13	0,36	344	227,57	0,35	424	255,27	0,34	504	282,23	0,34	584	308,44	0,32
265	199,49	0,36	345	227,92	0,35	425	255,61	0,34	505	282,56	0,33	585	308,76	0,33
266	199,85	0,36	346	228,27	0,35	426	255,95	0,34	506	282,89	0,33	586	309,09	0,32
267	200,21	0,36	347	228,62	0,35	427	256,29	0,35	507	283,22	0,33	587	309,41	0,32
268	200,57	0,36	348	228,97	0,35	428	256,64	0,34	508	283,55	0,34	588	309,73	0,32
269	200,93	0,36	349	229,32	0,35	429	256,98	0,34	509	283,89	0,33	589	310,05	0,33

Grundwerte in Ohm von 1 zu 1 °C für Platin-Widerstandsthermometer Pt 100 nach DIN IEC 751

°C	Ohm	Ohm/K	°C	Ohm	Ohm/K	°C	Ohm	Ohm/K	°C	Ohm	Ohm/K
+590	310,38	0,32	+670	335,79	0,32	+750	360,47	0,30	+830	384,40	0,29
591	310,70	0,32	671	336,11	0,31	751	360,77	0,30	831	384,69	0,29
592	311,02	0,32	672	336,42	0,31	752	361,07	0,30	832	384,98	0,29
593	311,34	0,32	673	336,73	0,31	753	361,38	0,31	833	385,28	0,30
594	311,67	0,33	674	337,04	0,31	754	361,68	0,30	834	385,57	0,29
595	311,99	0,32	675	337,36	0,32	755	361,98	0,30	835	385,87	0,30
596	312,31	0,32	676	337,67	0,31	756	362,29	0,31	836	386,16	0,29
597	312,63	0,32	677	337,98	0,31	757	362,59	0,30	837	386,45	0,29
598	312,95	0,32	678	338,29	0,31	758	362,89	0,30	838	386,75	0,30
599	313,27	0,32	679	338,61	0,32	759	363,19	0,30	839	387,04	0,29
		0,32			0,31			0,31			0,30
+600	313,59	0,33	+680	338,92	0,31	+760	363,50	0,30	+840	387,34	0,29
601	313,92	0,32	681	339,23	0,31	761	363,80	0,30	841	387,63	0,29
602	314,24	0,32	682	339,54	0,31	762	364,10	0,30	842	387,92	0,29
603	314,56	0,32	683	339,85	0,31	763	364,40	0,30	843	388,21	0,29
604	314,88	0,32	684	340,16	0,31	764	364,71	0,31	844	388,51	0,30
605	315,20	0,32	685	340,48	0,32	765	365,01	0,30	845	388,80	0,29
606	315,52	0,32	686	340,79	0,31	766	365,31	0,30	846	389,09	0,29
607	315,84	0,32	687	341,10	0,31	767	365,61	0,30	847	389,39	0,30
608	316,16	0,32	688	341,41	0,31	768	365,91	0,30	848	389,68	0,29
609	316,48	0,32	689	341,72	0,31	769	366,22	0,31	849	389,97	0,29
		0,32			0,31			0,30			0,29
+610	316,80	0,32	+690	342,03	0,31	+770	366,52	0,30			
611	317,12	0,32	691	342,34	0,31	771	366,82	0,30			
612	317,44	0,32	692	342,65	0,31	772	367,12	0,30			
613	317,76	0,32	693	342,96	0,31	773	367,42	0,30			
614	318,08	0,32	694	343,27	0,31	774	367,72	0,30			
615	318,40	0,32	695	343,58	0,31	775	368,02	0,30			
616	318,72	0,32	696	343,89	0,31	776	368,32	0,30			
617	319,04	0,32	697	344,20	0,31	777	368,63	0,31			
618	319,36	0,32	698	344,51	0,31	778	368,93	0,30			
619	319,68	0,31	699	344,82	0,31	779	369,23	0,30			
		0,31			0,31			0,30			
+620	319,99	0,32	+700	345,13	0,31	+780	369,53	0,30			
621	320,31	0,32	701	345,44	0,31	781	369,83	0,30			
622	320,63	0,32	702	345,75	0,31	782	370,13	0,30			
623	320,95	0,32	703	346,06	0,31	783	370,43	0,30			
624	321,27	0,32	704	346,37	0,31	784	370,73	0,30			
625	321,59	0,32	705	346,68	0,31	785	371,03	0,30			
626	321,91	0,32	706	346,99	0,31	786	371,33	0,30			
627	322,22	0,31	707	347,30	0,31	787	371,63	0,30			
628	322,54	0,32	708	347,60	0,30	788	371,93	0,30			
629	322,86	0,32	709	347,91	0,31	789	372,22	0,29			
		0,32			0,31			0,30			
+630	323,18	0,31	+710	348,22	0,31	+790	372,52	0,30			
631	323,49	0,32	711	348,53	0,31	791	372,82	0,30			
632	323,81	0,32	712	348,84	0,31	792	373,12	0,30			
633	324,13	0,32	713	349,15	0,31	793	373,42	0,30			
634	324,45	0,32	714	349,45	0,30	794	373,72	0,30			
635	324,76	0,31	715	349,76	0,31	795	374,02	0,30			
636	325,08	0,32	716	350,07	0,31	796	374,32	0,30			
637	325,40	0,32	717	350,38	0,31	797	374,61	0,29			
638	325,72	0,32	718	350,69	0,31	798	374,91	0,30			
639	326,03	0,31	719	350,99	0,30	799	375,21	0,30			
		0,32			0,31			0,30			
+640	326,35	0,31	720	351,30	0,31	+800	375,51	0,30			
641	326,66	0,32	721	351,61	0,30	801	375,81	0,29			
642	326,98	0,32	722	351,91	0,30	802	376,10	0,30			
643	327,30	0,32	723	352,22	0,31	803	376,40	0,30			
644	327,61	0,31	724	352,53	0,31	804	376,70	0,30			
645	327,93	0,32	725	352,83	0,30	805	377,00	0,30			
646	328,25	0,32	726	353,14	0,31	806	377,29	0,29			
647	328,56	0,31	727	353,45	0,31	807	377,59	0,30			
648	328,88	0,32	728	353,75	0,30	808	377,89	0,30			
649	329,19	0,31	729	354,06	0,31	809	378,19	0,30			
		0,32			0,31			0,29			
+650	329,51	0,31	+730	354,37	0,30	+810	378,48	0,30			
651	329,82	0,32	731	354,67	0,31	811	378,78	0,30			
652	330,14	0,32	732	354,98	0,31	812	379,08	0,30			
653	330,45	0,31	733	355,28	0,30	813	379,37	0,29			
654	330,77	0,32	734	355,59	0,31	814	379,67	0,30			
655	331,08	0,31	735	355,90	0,31	815	379,97	0,30			
656	331,40	0,32	736	356,20	0,30	816	380,26	0,29			
657	331,71	0,31	737	356,51	0,31	817	380,56	0,30			
658	332,03	0,32	738	356,81	0,30	818	380,85	0,29			
659	332,34	0,31	739	357,12	0,31	819	381,15	0,30			
		0,32			0,30			0,30			
+660	332,66	0,31	+740	357,42	0,31	+820	381,45	0,29			
661	332,97	0,31	741	357,73	0,30	821	381,74	0,30			
662	333,28	0,32	742	358,03	0,31	822	382,04	0,29			
663	333,60	0,32	743	358,34	0,31	823	382,33	0,29			
664	333,91	0,31	744	358,64	0,30	824	382,63	0,30			
665	334,23	0,32	745	358,95	0,31	825	382,92	0,29			
666	334,54	0,31	746	359,25	0,30	826	383,22	0,30			
667	334,85	0,31	747	359,55	0,30	827	383,51	0,29			
668	335,17	0,32	748	359,86	0,31	828	383,81	0,30			
669	335,48	0,31	749	360,16	0,30	829	384,10	0,29			
		0,31			0,31			0,30			

Die Grundwerte sind nach der internationalen Temperaturskala ITS 90 berechnet. Für PT 500- oder PT 1000 müssen die Grundwerte mit dem Faktor 5 oder 10 multipliziert werden.