

Digitaler Zähler mit Anzeige und einem Schalterpunkt

Typ:
NCM51EO

DIGITALER IMPULSZÄHLER MIT 5-STELLIGER ANZEIGE, FÜR MONODIREKTIONALE ZÄHLUNGEN MIT EINEM PROGRAMMIERBAREN SCHWELFWERT UND IMPULSSUMMIERER.

Der Zähler **NCM 51** findet überall dort Anwendung, wo z. B. monodirektionale Zählungen von elektro-mechanischen Kontakten, Logiken, Initiatoren und Impulsgebern mit einem programmierbaren Schwellwert angezeigt und gesteuert werden sollen.

Bauform 72 x 72 mm



Allgemeine Eigenschaften

- Frontseitige Polycarbonat-Tastatur (kratzfest, öl- und säurebeständig)
- Schutzklasse IP65
- Parameter durch Software-Code geschützt
- steckbare Schraubklemmen
- Ausführung DIN 72 x 72
- Fronttafeleinbau
- Befestigung durch mitgelieferte Winkel

Programmierbare Parameter

- Ein Schwellwert
- Reset - Zeit
- 2 Umwandlungsfaktoren der Impulse
- Eingang (Langsam /Schnell)
- Zählweise (Auf- / Abwärts / Überschreitung)
- Speicher
- Reset Taste
- Dezimal Punkt

Technische Daten

• Netzspannung (Wechselstrom)	: 230 V AC (50 / 60 Hz)
• Netzspannung (Gleichstrom)	: 24 V DC
• Netzspannungstoleranz	: +10 - 15%
• Leistungsaufnahme	: 2 W - 3 VA
• Betriebstemperatur	: -5 °C ... +55 °C
• Klimabedingungen	: rel. Luftfeuchte 95 % bei 40 °C (ohne Kondensierung)
• Anzeige	: 5-stellig, Displayhöhe h= 11mm
• Eingangsimpuls-Multiplikationsfaktor M1	: von 0,0001 bis 9,9999 - programmierbar
• Eingangsimpuls-Multiplikationsfaktor M2	: von 1 bis 99 - programmierbar
• Eingangssignale	: geeignet für elektromechanische Kontakte und PNP- bzw. NPN-Logik-Signale
• Zählfrequenz für Logik-Signale	: bis zu 15 KHz mit Tastverhältnis = 50%.
• Mindestimpulsdauer	: 0,25 ms
• Grenzfrequenz für elektromechanische Signale	: ca. 30 Hz
• Sensorspeisespannungsausgang	: 24 V DC - 80 mA, abgreifbar an den Klemmen
• Steuereingänge	: 1 Zähler-Reset - 1 Inhibit (Zählsperre)
• Ausgänge	: 1 Relais mit Wechselkontakt, Belastbarkeit 2A - 250V AC
• Rückstellung Relais (Reset)	: manuell oder automatisch mit Erregungszeit von 0,1 bis 99,9 s
• Programmierspeicher	: statisch (ohne Batterie)

Beschreibung der Fronttastatur

 **WEISS**

Mit dieser Taste können im Normalmodus die eingestellten Parameter blinkend angezeigt werden. Wird diese Taste dann 5s lang nicht mehr betätigt, dann verläßt das Gerät automatisch diesen Modus.
Im Programmiermodus wird mit dieser Taste der Cursor nach links bewegt.

 **WEISS**

Durch Drücken dieser Taste im Normalmodus, werden die Gesamtpulse angezeigt.
Erhöht im Programmiermodus die blinkende Zahl, oder schaltet zwischen den einzelnen Möglichkeiten im jeweiligen Programmierfenster um.

 **WEISS**

Wird die "PROG" –Taste für 2s betätigt, gelangt man in den Programmiermodus und das Display zeigt C.0000
Der Programmiermodus kann durch kurzes Drücken der "PROG"-Taste wieder verlassen werden.
Wird 60s keine Taste gedrückt, verläßt das Gerät automatisch den Programmiermodus.

 **ROT**

Die Taste "ENT/RES" führt im Normalbetrieb einen Reset des Gerätes durch und setzt die Zählung zurück.
Im Programmiermodus wird die Eingabe bestätigt und man gelangt zum nächsten Programmierfenster.

Ein- und Ausgänge

**Wechselstromvers.
(Klemmen 5-6)**

AC Spannung, 230V AC

**Gleichstromvers.
(Klemmen 7-8)**

24V DC Spannung

**24 VDC -80mA
(Klemmen 9-10)**

Hilfsspannungsversorgung 24 VDC - 80 mA, zur Versorgung der Sensoren

**Eingang
(Klemme 11)**

Zähleingang, kann mit elektromechanischen- oder Logikkontakten, Impulsgebern und 3-Draht-Initiatoren beschaltet werden. Dabei ist mit dem MINI-DIP-Schalter auf der Rückseite konfigurierbar, ob es sich um positive (PNP) oder negative (NPN) Signale handelt.

**RESET
(Klemme 12)**

Ein Signal am den RESET-Eingang setzt den aktuellen Zählwert zurück.

**INHIBIT
(Klemme 13)**

Bei Aktivierung des INHIBIT-Eingang (Zählsperr), wird die Zählung der Eingangssignale unterbrochen.

**RL1
(Klemmen
1-2-3)**

Ausgang Relais 1, schaltet auf den Schwellpunkt S1. Die Arbeitsfunktionen "normal open" (NO) und "normal geschlossen" (NC) sind verfügbar.

Beschreibung der LED-Ausführung

LED 1 (Front)

Leuchtet die LED, dann ist der Schwellwert S1 erreicht.

LED 1 (Rückseite)

Zeigt den momentanen Impulssignaleingang

Programmierung des Schwellwertes

Zur Programmierung des Schwellwertes wie folgt vorgehen:

- Taste 'PRG' kurz drücken; auf dem Display erscheint:

S1
99999

S.1 = Schwellwert 1, programmierbar von 0 bis 99999. Ist die eingegebene Zahl = 0, verhält sich das Gerät wie ein Summenzähler (nur mit Aufwärtszählung) und deaktiviert automatisch den Schaltpunkt.

Taste **ENT** übernimmt die Daten. Um das Programm zu beenden, Taste **PRG** drücken.

Programmieren der Betriebsparameter

Die Parameter werden in zwei Gruppen eingeteilt und durch einen vierstelligen Code gesichert.

Zur Programmierung wie folgt vorgehen:

- Taste **PRG** ca. 2s gedrückt halten. Auf dem Display erscheint:

Cod
0000

GRUPPE 1 :mit den Pfeiltasten den Code **2357** eingeben und bestätigen mit **ENT**

n1
10000

5-stelliger Multiplikator, programmierbar von 0,1 bis 9,9999. Dieser Parameter ermöglicht die Umwandlung der Eingangsimpulsanzahl. Diese wird dadurch auf dem Display in einer anderen Einheit angezeigt. Wenn 0 eingestellt wird, dann erfolgt automatisch eine Umprogrammierung auf 1. Wenn ein Wert niedriger als 1 eingegeben ist, dann erfolgt eine Teilung der Impulse. Soll z.B. durch 25 geteilt werden -> Berechnung $1 : 25 = 0.04$.

Achtung: Eine Veränderung dieses Multiplikationsfaktors verändert automatisch den Zählerwert bzw. den Wert des Impulssummierers.

n2 10

2-stelliger Multiplikator, programmierbar von 1 bis 99. Hierüber kann die Anzahl der Eingangsimpulse umgewandelt werden, um sie in einer anderen Einheit auf dem Display anzuzeigen. Wenn 0 eingestellt wird, dann erfolgt automatisch eine Umprogrammierung auf 1.

Achtung: Eine Veränderung dieses Multiplikationsfaktors verändert automatisch den Zählerwert bzw. den Wert des Impulssummierers.

t.r. 999

t.r. = Zeit für automatisches Reset, programmierbar von 0.0 bis 99.9 s. Dieser Parameter ermöglicht, dass das Gerät im **automatischen** Modus arbeitet. Wird der Zählwert von S.1 erreicht, erfolgt automatisch ein Reset, das Relais RL1 schaltet ein und das Gerät beginnt wieder von neuem an zu zählen. Das RL1 Relais bleibt für die in t.r. eingestellte Zeit aktiviert. Wenn die Reset-Zeit auf 0 (0.0) programmiert wird, dann arbeitet das Instrument im **manuellen** Modus.

Besondere Fälle: Wenn die Zeit, die in t.r. eingestellt ist, kleiner ist als die Zeit, die der Zähler braucht um erneut den Grenzwert S1 oder S2 zu erreichen, wird das Relais nicht mehr deaktiviert werden.

In F
In S

Eingang Schnell - Langsam

Dieser Programmierpunkt ermöglicht es, die Eingangsimpuls geschwindigkeit zu definieren, um die Signale von elektromechanischen Kontakten wie z. B. Relais, Schalter, oder von elektronischen Logiken wie z. B. Initiator, Encoder, Transistor zu erfassen.

In = F. Fast Eingang bis 15KHz für logische Signale.

In = S. SLOW Eingang bis 30Hz für elektromechanische Signale

Cn UP
Cn dn
Cn Sp.

Zählweise Auf / Ab / Überschreitung

Zählung = UP: UP Aufwärtszählung. Der Zähler beginnt bei Null und zählt bis zu dem eingestellten Schwellwert. Ist dieser erreicht, verhält sich das Gerät wie bei Punkt t.r. eingestellt.

Zählung = dn: DOWN Abwärtszählung. Der Zähler beginnt bei dem eingestellten Schwellwert und zählt rückwärts bis Null. Ist Null erreicht, verhält sich das Gerät wie unter den Punkt t.r. eingestellt.

Zählung = Sp: Der Zähler beginnt bei Null und zählt bis zum eingestellten Schwellwert hoch. Bei Erreichen des Schwellwertes verhält er sich wie im manuellen Zählmodus und zählt die Eingangsimpulse weiter.

Einstellung der Betriebsparameter

Die Parameter werden in zwei Gruppen eingeteilt und durch einen vierstelligen Code gesichert.

Zur Programmierung wie folgt vorgehen:

- Taste **PRG** ca. 2 sec gedrückt halten. Auf dem Display erscheint:

Cod
0000

GRUPPE 2 :mit den Pfeiltasten den Code **2413** eingeben und bestätigen mit **ENT**

MEM.on
MEM.of

Zählspeicher ein- oder ausschalten.

Mit diesem Parameter kann ein Zählspeicher aktiviert werden. Damit bleibt auch bei Ausfall der Versorgungsspannung der angezeigte Wert erhalten.

MEM.on. = Speicher aktiv. Bei Wiederkehr der Versorgungsspannung wird beim zuletzt angezeigten Wert weitergezählt.

MEM.of. = Speicher abgeschaltet. Bei jeder Abschaltung der Versorgungsspannung verliert das Gerät seinen Zählerstand und beginnt nach Wiederkehr der Versorgung jedesmal bei den Anfangswerten.

RES.on
RES.of

RESET - Taste Ein / Aus; Hier kann die Funktion der Reset-Taste an der Frontseite des Gerätes Ein- oder Abgeschaltet werden.

RES.on = RESET – Taste eingeschaltet

RES.of. = RESET – Taste abgeschaltet

dP. 0
dP. 4

Dezimalpunkt im Anzeigewert

Es kann ein Dezimalpunkt auf der Anzeige eingeblendet werden um Anzeigewerte mit unterschiedlichen Auflösungen zu erhalten.

d.p. = 0 Dezimalpunkt aus; Anzeige 99999

d.p. = 1 Dezimalpunkt bei der zweiten Stelle von rechts; Anzeige 9999,9

d.p. = 2 Dezimalpunkt bei der dritten Stelle von rechts; Anzeige 999,99

d.p. = 3 Dezimalpunkt bei der vierten Stelle von rechts; Anzeige 99,999

d.p. = 4 Dezimalpunkt bei der fünften Stelle von rechts; Anzeige 9,9999

Achtung: Der Dezimalpunkt erscheint nur auf der Anzeige und hat sonst keine Bedeutung

Ou.1_
Ou.1_

Funktion des Relais RL1. Es kann hier eingestellt werden, ob das Relais an Anfang oder am Endes des Zählvorganges eingeschaltet werden soll.

Ou.1 _I = Einschalten des Relais RL1 am Ende des Zählvorganges

Ou.1 I_ = Einschalten des Relais RL1 am Anfang des Zählvorganges

AP. P.
AP. r.

Übernahme der programmierten Parameter

Es kann hier festgelegt werden, ob die eingestellten Programmparameter direkt beim Verlassen des Programmiermodus oder erst wenn anschließend die RESET-Taste gedrückt bzw. der RESET-Eingang aktiviert wird, in die Verrechnung mit eingebunden werden.

A.P. = P. Miteinbeziehung der geänderten Parameter beim Verlassen des Programmiermodus.

A.P. = r. Miteinbeziehung der geänderten Parameter beim Verlassen des Programmiermodus und anschließendem RESET.

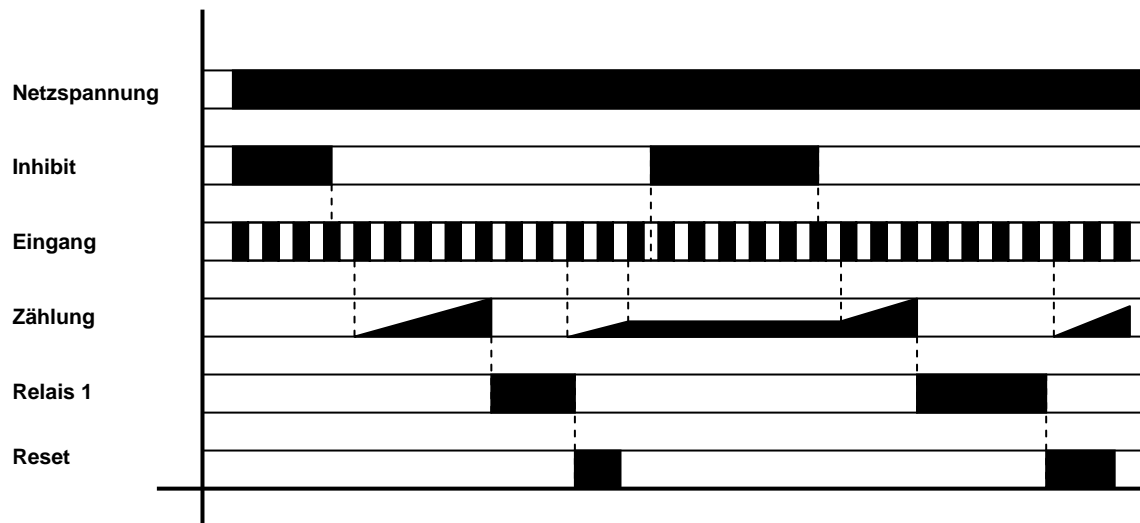
Durch Drücken der Taste  wird die Gesamtzahl der Pulse für 5 s angezeigt.

tot.
99999

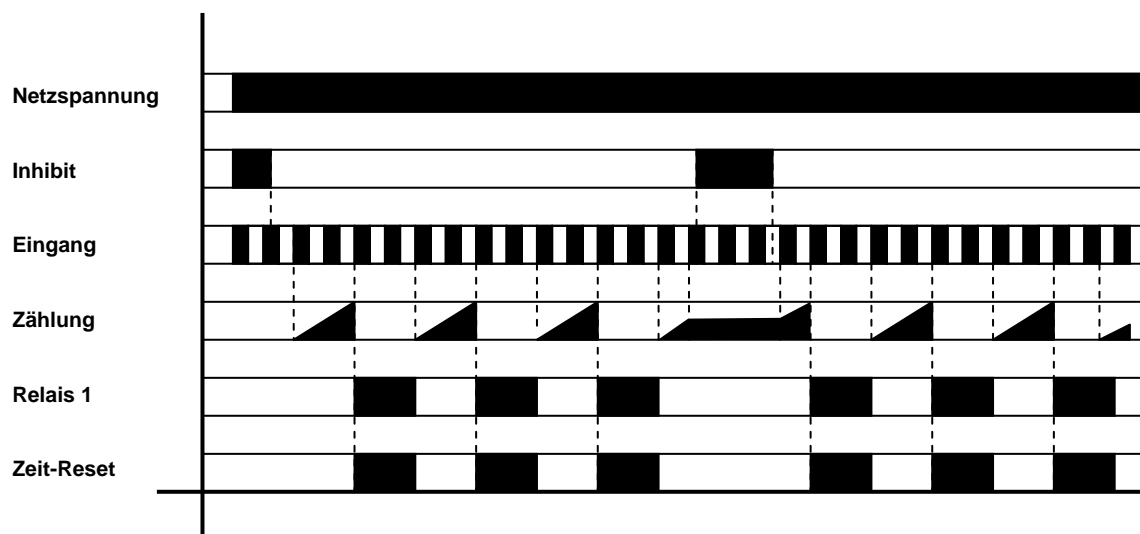
Der Gesamtimpulszähler zeigt die gesamte Anzahl der Impulse an, die das Gerät am Eingang IN1 erhält an. Er kann durch die Fronttaste RES oder, während der Wert angezeigt wird, auch durch den RESET-Eingang, zurückgesetzt werden.

Funktionsdiagramm

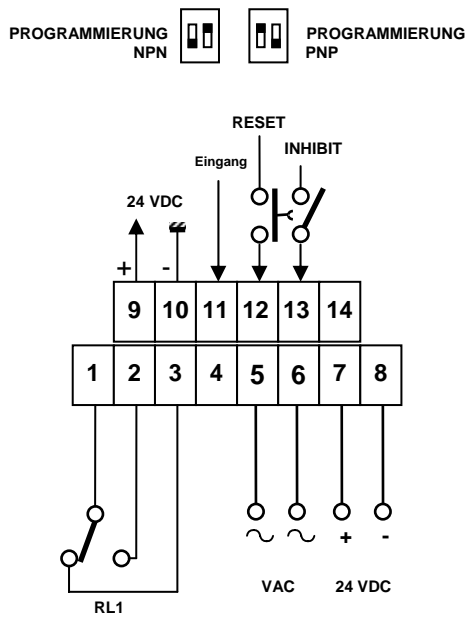
Betrieb mit Inhibit und manuellem Reset:



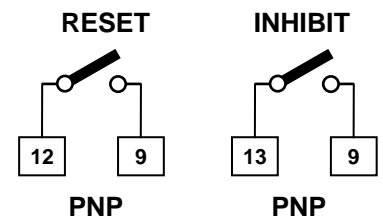
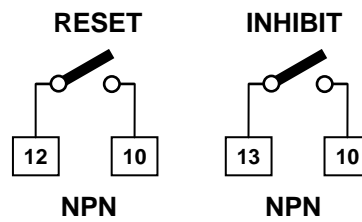
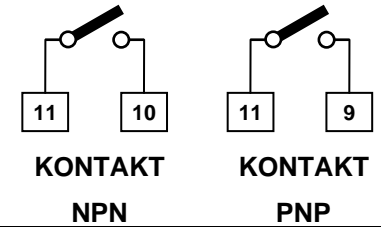
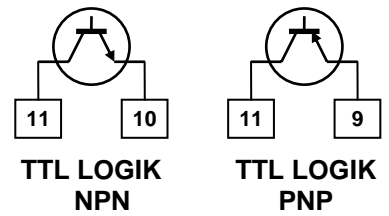
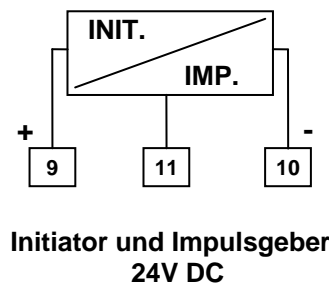
Betrieb mit Inhibit und automatischem Reset:



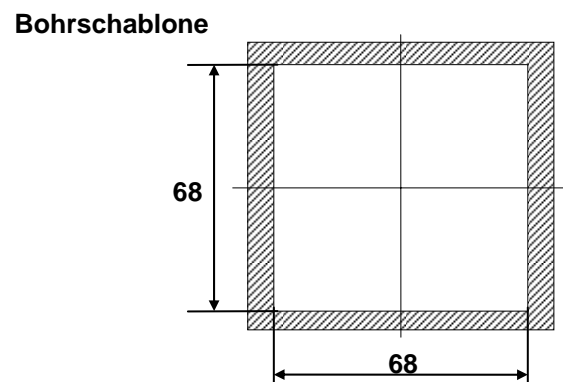
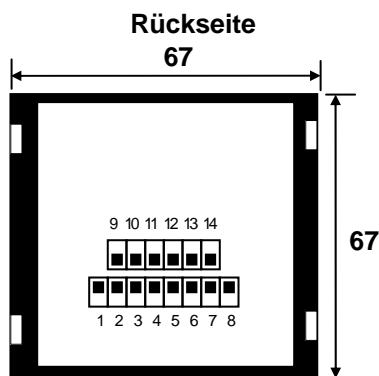
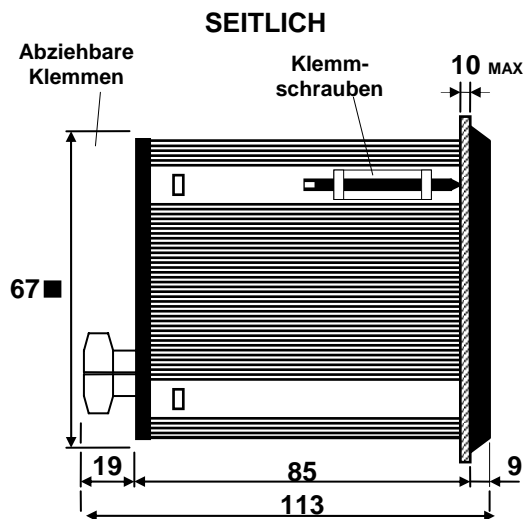
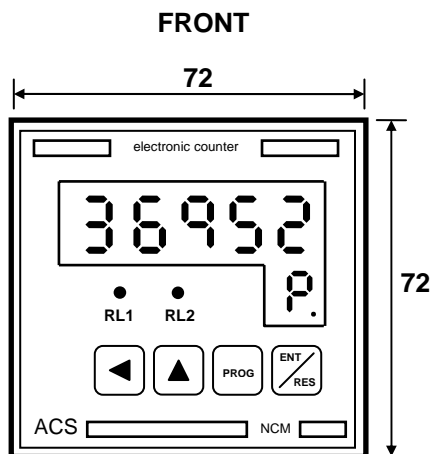
Anschlüsse



Eingangssignal



Abmessungen (mm)



ACS Control System GmbH
Lauterbachstr. 57 1/2
84307 Eggenfelden
Tel : 08721/ 9668-0
Fax : 08721/ 9668-30
<http://www.acs-controlsystem.de>
e-mail: info@acs-controlsysteme.de

Agent: