



Digitaler Timer mit Anzeige, einem Schwellwert und zwei Relaisausgängen

Typ:
NTM52P

DIE DIGITALEN TIMER DER SERIE **NTM** BESITZEN DURCH IHRE UMFANGREICHEN EINSTELLMÖGLICHKEITEN EIN GROßES EINSATZFELD IN DER INDUSTRIE.

NTM51, PROGRAMMIERBARER TIMER MIT EINEM SCHWELFWERT UND EINEM RELAIS-AUSGANG. AUßERDEM IST EINE GESAMTZEITERFASSUNG (TOTALISATOR) MÖGLICH.

Bauform 72 x 72 mm



Allgemeine Eigenschaften

- Frontseitige Polycarbonat-Tastatur (kratzfest, öl- und säurebeständig).
- Schutzklasse IP65
- Parameter durch Software-Code geschützt
- steckbare Schraubklemmen
- Ausführung DIN 72 x 72.
- Fronttafeleinbau
- Befestigung durch mitgelieferte Winkel

Programmierbare Parameter

- Ein Schwellwert
- Automatisches Zeit-Reset
- 4 Zeitbereiche
- Zeitberechnung Auf- / Abwärts / Überschreitung
- Speicher
- Reset - Taste
- START - Funktion
- AUSGANG - Funktion

Technische Daten

- | | |
|-------------------------|---|
| • Betriebsspannung | : 24V DC / 230 V AC (50 / 60 Hz). |
| • Netzspannungstoleranz | : +10% - 15%. |
| • Leistungsaufnahme | : 2 W - 3 VA. |
| • Betriebstemperatur | : -5 °C + 55 °C. |
| • Klimabedingungen | : rel. Luftfeuchtigkeit 95 % bei 40 °C (ohne Kondensierung). |
| • Zeitanzeige | : 5-stellig, Displayhöhe 11 mm |
| • Zeitbereiche | : 999h59m - 9h59m59s - 9m59s99c - 999s99c |
| • START - Eingang | : programmierbar fortlaufend; Impulsweise, Start/Stop |
| • Sensorversorgung | : 24 V DC - 80 mA, verfügbar an den Klemmen |
| • Steuereingänge | : 1 Start - 1 Reset - 1 Inhibit (Zählsperre). |
| • Ausgang | : 1 Relais mit Wechselkontakt; Belastbarkeit 2A - 250V AC |
| • Relais-RESET | : Manuell oder automatisch mit Einschaltverzögerung von 0,1 bis 99,9 sec. |
| • Datenspeicher | : statisch (ohne Batterie) |

Beschreibung der Fronttastatur

 **WEISS**

Mit dieser Taste können im Normalmodus die eingestellten Parameter blinkend angezeigt werden. Wird diese Taste dann 5sec lang nicht mehr betätigt, dann verläßt das Gerät automatisch diesen Modus.
Im Programmiermodus wird mit dieser Taste der Cursor nach links bewegt.

 **WEISS**

Durch Drücken dieser Taste im Normalmodus wird zur Gesamtzeitanzeige gewechselt.
Erhöht die leuchtende Zahl bei der Programmierung.

 **WEISS**

Wird die 'PRG' - Taste für 2 sec betätigt, gelangt man in den Programmiermodus, das Display zeigt C.0000.
Der Programmiermodus kann durch kurzes Drücken der "PRG" - Taste wieder verlassen werden. Wird 60 sec. keine Taste gedrückt, verläßt das Gerät automatisch den Programmiermodus.

 **ROT**

Die Taste 'ENT/RES' führt im Normalbetrieb einen 'RESET' des Gerätes durch und setzt die Zählung zurück. Im Programmiermodus wird die Eingabe bestätigt und man gelangt zum nächsten Programmierfenster.

Eingänge / Ausgänge

**DC Stromvers.
(Klemmen 7 - 8)**

DC Spannung, 24V DC, Klemme 7 (+), Klemme 8 (-)

**AC Stromvers.
(Klemmen 5 - 6)**

AC Spannung, 230V AC

**Sensorspeisung 24
V DC - 80mA
(Klemmen 9 - 10)**

Sensorversorgung 24V DC - 80 mA - Ausgang, Klemme 9 (+), 10 (-)

**START
(Klemme 11)**

„START“ startet die Zeitzählung; einstellbar in Positiv (PNP) oder Negativ (NPN) Logik durch den Schalter an der Rückseite

**RESET
(Klemme 12)**

RESET-Eingang setzt die Zeitzählung zurück; einstellbar in Positiv (PNP) oder Negativ (NPN) Logik durch den Schalter an der Rückseite

**INHIBIT
(Klemme 13)**

INHIBIT-Eingang (Zählsperre); einstellbar in Positiv (PNP) oder Negativ (NPN) Logik durch den Schalter an der Rückseite

**RL1
(Klemmen 1 - 2 - 3)**

Ausgang Relais 1, schaltet auf den Schwellwert S1. Funktion: Normal Offen (NO) und Normal geschlossen (NC) sind wählbar

Beschreibung der LED-Ausführung

LED 1

Leuchtet die LED, dann ist der Schwellwert S1 erreicht.

Programmierung des Schwellwertes

Zur Programmierung des Schwellwertes wie folgt vorgehen:

- Taste **PRG** kurz drücken; am Display erscheint:

S1
00020

S.1 = Schwellwert 1, programmierbar zwischen 0,01 sec und 999h59m. Ist = 0 programmiert, ist der Schwellwert ausgeschlossen und das Gerät arbeitet wie ein aufwärtszählender Zeitzähler

Taste **ENT** übernimmt die Daten. Um das Programm zu beenden, Taste **PRG** drücken

Programmierung der Betriebsparameter

Die Parameter werden in zwei Gruppen eingeteilt und durch einen vierstelligen Code gesichert.

Zur Programmierung wie folgt vorgehen:

- Taste **PRG** ca. 2 sec gedrückt halten. Am Display erscheint:

Cod
0000

GRUPPE 1 : Code **2357** eingeben und mit **ENT** bestätigen

t.r.999

t.r. = Zeit für automatisches Reset, programmierbar von 0.0 bis 99.9 sec. Dieser Parameter ermöglicht, dass das Gerät im **automatischen** Modus arbeitet. Wird der Zählwert von S.1 erreicht, erfolgt automatisch ein Reset der Zählung, das Relais RL1 schaltet ein und die Zählung beginnt erneut. Das Relais RL1 bleibt für die in **t.r.** eingestellte Zeit aktiviert. Wenn die Reset-Zeit auf = 0 (0.0) programmiert wird, arbeitet das Gerät im **manuellen** Modus. Das Zeit-Reset muss somit über die RESET-Taste oder extern erfolgen

Besondere Fälle: Wird die Zeit „t.r.“ größer als der „Schwellwert S1“ eingestellt, bleibt das Relais angezogen.

SCL. 1

SCL. = Zeitbereich wählen. Es kann zwischen 4 verschiedenen Zeitbereichen gewählt werden:

1 = 9m59s99c - 2 = 9h59m59s - 3 = 999h59m - 4 = 999s99c

Cn UP
Cn dn
Cn Sp.

Zählung Auf / Abwärts / Überschreitung

Zählung = Auf: Der Timer zählt von „0“ an aufwärts bis zum Schwellwert „S1“ und wird dann wie in „t.r.“ eingestellt wieder auf „0“ zurückgesetzt.

Zählung = dn; Ab: Der Timer zählt von Schwellwert „S1“ an abwärts bis „0“ und wird dann wie in „t.r.“ eingestellt wieder auf „0“ zurückgesetzt.

Zählung = Sp; Überschreitung: Der Timer zählt von „0“ an aufwärts bis zum Schwellwert „S1“, allerdings wird über dem Schwellwert weitergezählt bis ein neuer Befehl (Start, Reset, Inhibit) erfolgt.

Programmierung der Betriebsparameter

Die Parameter werden in zwei Gruppen eingeteilt und durch einen vierstelligen Code gesichert.

Zur Programmierung wie folgt vorgehen:

- Taste **PRG** ca. 2 sec gedrückt halten. Am Display erscheint:

Cod
0000

GRUPPE 2 : Code **2413** eingeben und mit **ENT** bestätigen

MEM.on
MEM.of

Zählspeicher ein- oder ausschalten.

Dieser Parameter ermöglicht die Speicherung des Zählwertes, dabei bleibt auch bei Ausfall der Versorgungsspannung der angezeigte Wert erhalten.

MEM.on. = Speicher aktiv. Bei Wiederkehr der Versorgungsspannung wird der zuletzt gezeigte Wert wieder angezeigt .

MEM.of. = Speicher abgeschaltet; bei jeder Abschaltung der Versorgungsspannung verliert das Gerät seinen Zählerstand und beginnt nach Wiederkehr der Versorgung jedesmal bei den Anfangswerten.

RES 0
RES 3

Funktion der RESET Taste ; diese Programmierung aktiviert und deaktiviert die RESET Funktion von der RES Front-Taste während der normalen Zeitählung:

RES. 0 = RESET Funktion der RES-Taste deaktiviert

RES. 1 = RESET Funktion nur von der Zeitählung

RES. 2 = RESET Funktion nur von der Gesamtzeitanzeige (Totalisator)

RES. 3 = RESET Funktion von der Zeitählung und der Gesamtzeitanzeige (Totalisator)

In I.
In C.
In S.

Programmierung des START Eingangs

Diese Programmierung erlaubt die Startzeit in drei verschiedenen Mode:

In. I. = Impuls Mode; die Zeitählung startet mit einem Impuls am START-Eingang

In. C. = Kontinuierlicher Mode; die Zeitählung geht solange, wie der START-Eingang angesteuert wird.

In. S. = Start/Stop Mode; die Zeitählung startet mit einem Impuls am START-Eingang und stoppt mit einen nachfolgendem Impuls.

Auto I.
Auto F.

Programmierung des automatischen Reset Mode

Dieser Parameter erlaubt die Aktivierung der Zeitählung am Beginn oder am Ende der programmierten Zeit des automatischen Reset.

Auto I. = Aktivierung der Zeitählung am Beginn der automatischen Reset-Zeit

Auto F. = Aktivierung der Zeitählung am Ende der automatischen Reset-Zeit

Ou 1
Ou 1

Programmierung des AUSGANGS RL1. Dieser Parameter ermöglicht die Aktivierung des Relais RL1 während oder am Ende der Zeitählung.

Ou.1. = Aktivierung des Relais RL1 am Ende der Zeitberechnung

Ou.1. = Aktivierung des Relais RL1 während der Zeitberechnung

AP. P.
AP. r.

Aktivierungsmode der programmierten Parameter

Mit dieser Funktion ist wählbar, ob die programmierten Daten bei Austritt aus dem Programm oder nach zusätzlichem RESET (mit Front-Taste oder Rückseite-Eingang) aktiviert werden

A.P. = P. Aktivierung der Parameter bei Verlassen des Programmes.

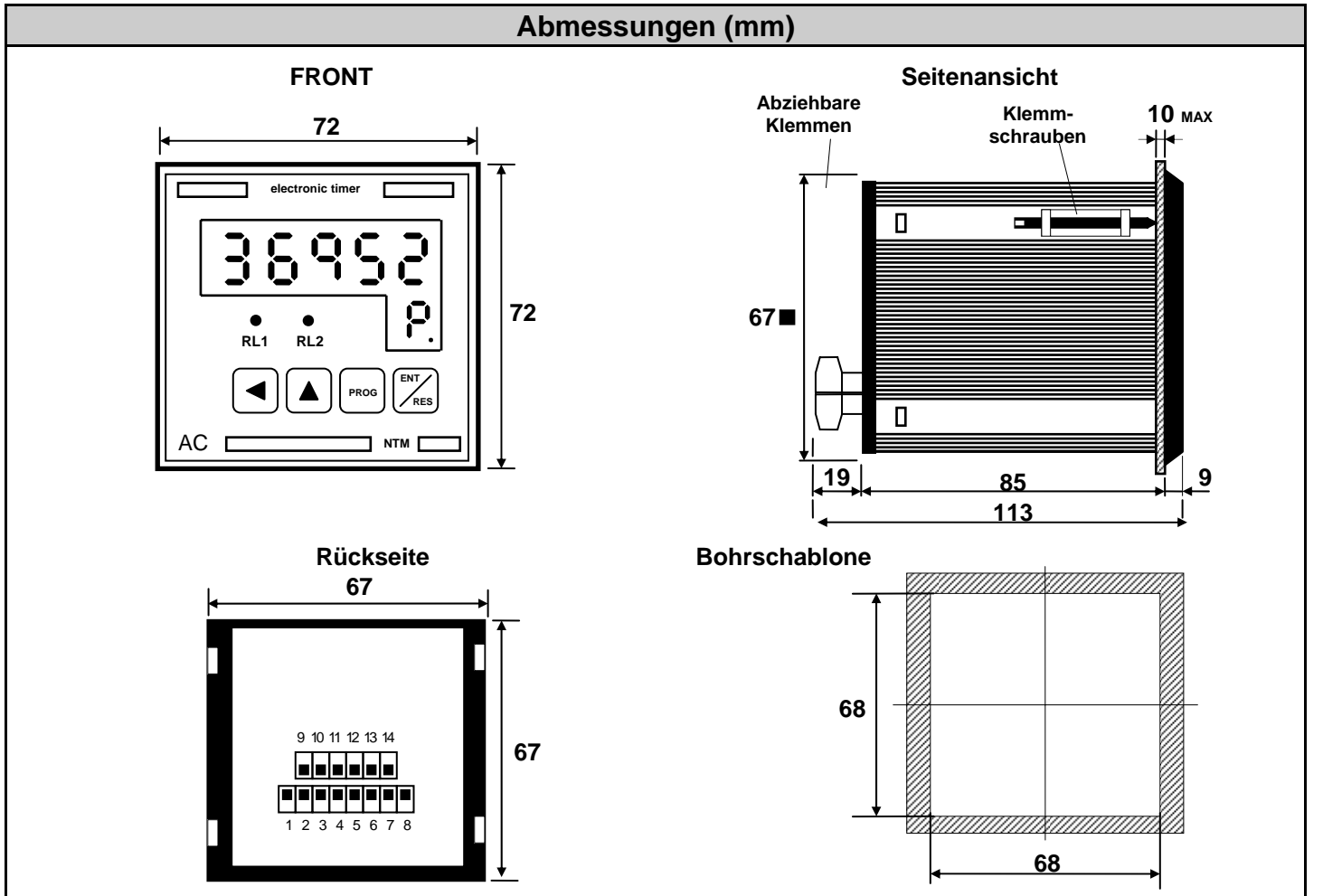
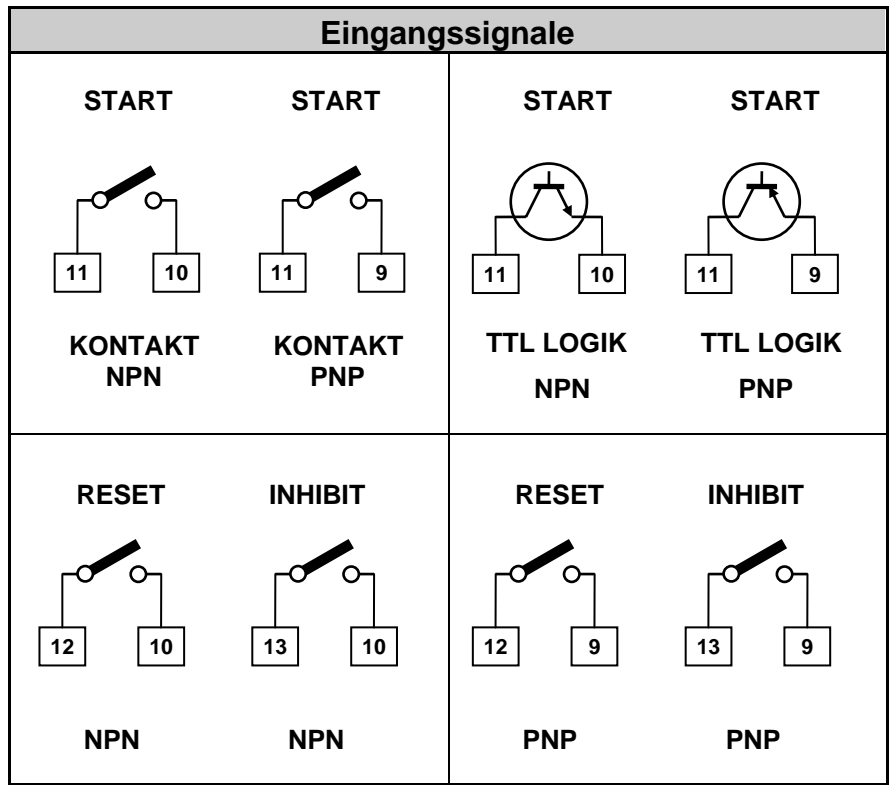
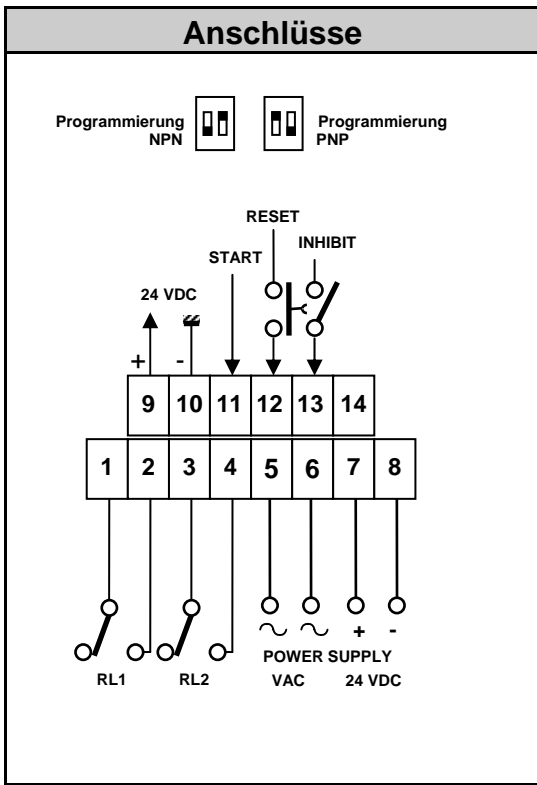
A.P. = r. Aktivierung der Parameter bei Verlassen des Programmes nach einem RESET

Durch Drücken der Taste wird die Gesamtzeit für 5 sec angezeigt.

tot.
00000

Der Zähler zeigt die Gesamtzeit des Gerätes an.

Er kann durch die Fronttaste RES oder durch den RESET-Eingang zurückgesetzt werden.



ACS-Control-System GmbH
Lauterbachstr. 57
D- 84307 Eggenfelden

Tel: +49 (0) 8721-9668-0
Fax: +49 (0) 8721-9668-30

ACS-CONTROL-SYSTEM
know how mit system



Ihr Partner für Messtechnik und Automation

info@acs-controlsystem.de
www.acs-controlsystem.de