

Füllstand

Pegel

Druck

Temperatur

Durchfluss

Registrierung

Visualisierung

Messumformer

Sensoren

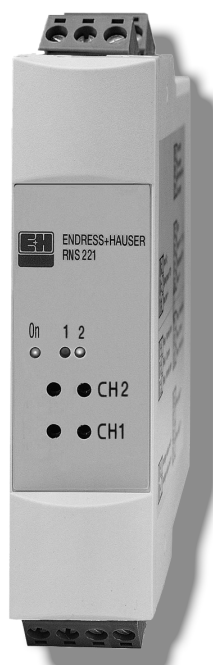
USV



Information technique
TI 081R/14/fr/08.00
510 02642

Alimentation de transmetteur *preline RNS 221*

Alimentation pour deux capteurs ou transmetteurs 2 fils



Avantages en bref

- Isolation galvanique entre tous les circuits
- Prises et résistance 250Ω intégrée pour communication HART®
- Alimentation tous courants 20...253 VDC/VAC, 50/60 Hz
- Boîtier *Preline* pour montage sur rail profilé selon EN 50 022-35

Domaines d'application

L'appareil alimente deux capteurs ou transmetteurs 2 fils avec isolation galvanique. Ceci n'est valable que pour les zones non-Ex.

Les prises de communication HART® assurent une communication bidirectionnelle avec les transmetteurs SMART, p. ex. pour le paramétrage.

Fonctionnement et construction du système

Principe de mesure

L'alimentation dispose de deux sorties avec isolation galvanique pour fournir une tension à des capteurs et des transmetteurs. Une résistance de communication intégrée ($R = 250 \Omega$) permet une communication bidirectionnelle HART® avec les capteurs et transmetteurs SMART.

Système de mesure

Alimentation bivoie 24 V DC, 30 mA, avec affichage de statut par DEL pour l'alimentation électrique de capteurs et de transmetteurs. Tous les circuits sont isolés galvaniquement les uns des autres. L'appareil est monté dans un boîtier *Preline* pour rail profilé de 35 mm.

Caractéristiques de sortie

Signal de sortie

Deux voies pour l'alimentation des transmetteurs, tension à vide $24 \text{ V} \pm 10\%$, avec résistance de communication HART® intégrée $R = 250 \Omega$ pour chaque sortie.

Courant de sortie

max. 30 mA
Courant de court-circuit : les deux voies sont protégées contre les court-circuits.

Signalisation des défauts

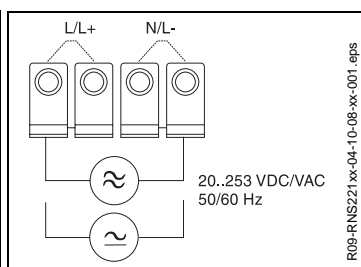
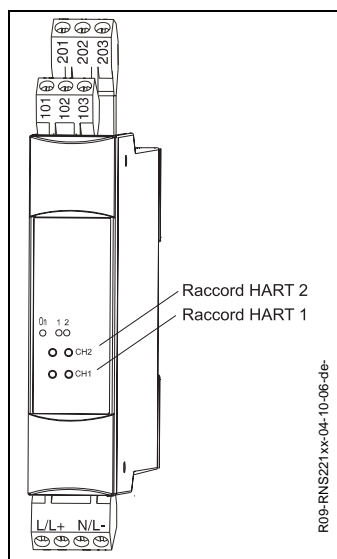
Les DEL ne s'allument pas.

Isolation galvanique

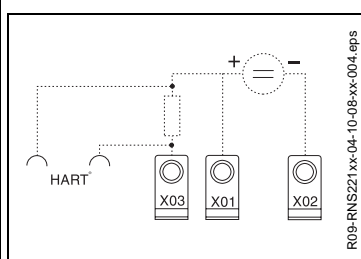
Entre tous les circuits

Alimentation

Raccordements électriques



Raccordement alimentation principale



Raccordement sorties 1 et 2

Occupation des bornes RNS 221

Alimentation

Tous courants 20...253 VDC/VAC, 50/60 Hz

Consommation

$P \leq 5 \text{ W}$

Limitation du courant d'entrée

$I_{\text{max}}/I_n < 15$

Coupure de l'alimentation

Selon EN 61000-4-11

Conditions d'utilisation (Implantation)

Conseils d'implantation

- Le lieu d'implantation doit être exempt de vibrations
- Respecter une température ambiante de -20...+60 °C
- Protéger l'appareil des sources de chaleur.

Conditions d'utilisation (Conditions ambiantes)

Température ambiante - 20 °C ... + 60 °C

Température de stockage - 30 °C ... + 70 °C

Classe climatique Selon EN 60 654-1 classe B2

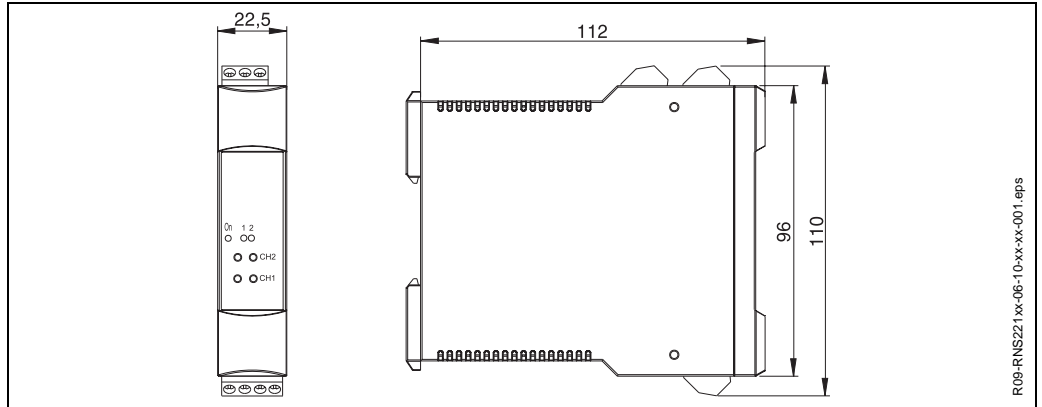
Protection IP 20

CEM Selon EN 61 326, émissivité électromagnétique classe A, immunité électromagnétique selon EN 61 326 environnement industriel

Protection contre les sur-tensions Selon IEC 61 010-1, catégorie II, fusible côté installation ≤ 10 A

Montage

Construction / Dimensions



Construction de l'alimentation - Dimensions en mm

Boîtier *Preline* pour montage sur rail profilé selon EN 50 022-35

Poids env. 140 g

Matériaux Boîtier :
– Plastique PC/ABS, UL 94V0

Bornes de raccordement Raccords réseau et signal :
– Borne à visser embrochable codée, section 1,5 mm² brut, brin avec manchon 1,0 mm²
Raccord communication :
– Prises de communication (2 mm) sur la face avant

Éléments d'affichage et de commande

Éléments d'affichage

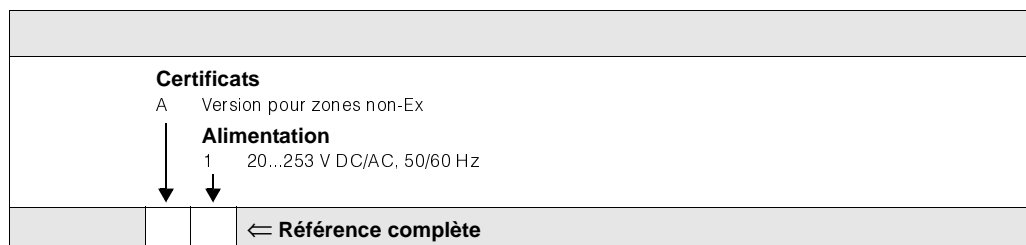
- 2 DEL jaune pour circuit de sortie fermé
- 1 DEL verte pour alimentation active

Certificats et agréments



Directives :
• 89/336/CE
• 73/23/CE

Structure de commande



Accessoires

Boîtier de terrain

510 02468

Documentation complémentaire

Mise en service condensée

KA 110R

ACS-CONTROL-SYSTEM
know how mit system

Ihr Partner für Messtechnik und Automation



ACS-Control-System GmbH
Lauterbachstr. 57
D- 84307 Eggenfelden

Tel: +49 (0) 8721-9668-0
Fax: +49 (0) 8721-9668-30

info@acs-controlsystem.de
www.acs-controlsystem.de