

Digitaler Grenzwertschalter als 19"-Einschub Typ: GWE-450

Prozentuale Eingabe von 4 (2) Schaltschwellen an normierten Eingangssignalen

0...10V / 0...20mA / 4...20mA mit integrierter Sensorversorgung

Seite 1 von 2

Montage und Betriebsanleitung

TA 10.01

Anwendung:

Der Grenzwertschalter findet Anwendung in der Überwachung von Versorgungs- und Regelspannungen, in der Wasser- und Abwassertechnik und in der Lebensmittelindustrie, zur Füllstandüberwachung, Pumpensteuerung usw.

Funktion:

Der Grenzwertschalter ermöglicht es, zusätzlich zu kontinuierlichen Messungen Schaltschwellen zu setzen, ohne daß weitere Meßstellen eingebaut werden müssen.

Die zu überwachende Gleichspannung oder der Gleichstrom werden nach interner Aufbereitung mit den eingestellten Grenzwerten verglichen.

Die 2 bzw. 4 Grenzwerte werden über Tastcodierschalter (zwischen 0...99% in 1% Schritten) an der Frontplatte eingestellt. Bei Unter- bzw. Überschreiten des Grenzwertes schaltet ein Relais. Eine frontseitig integrierte Leuchtdiode zeigt den aktiven Zustand des entsprechenden Ausgangsrelais an. Durch die beiden Relais je Meßkreis, mit jeweils einen potentialfreien Umschaltkontakt lassen sich zwei Schaltfunktionen realisieren.

Auf der Leiterplatte werden mittels 2 (4) Drehcodierschalter und eines Schiebeschalters die verschiedenen Ein- bzw. Ausgangsfunktionen eingestellt.

- Eingangsspannung 0...10V
- Eingangsstrom 0...20mA oder 4...20mA
- Relais angezogen bei Überschreiten des Grenzwertes
- Relais angezogen bei Unterschreiten des Grenzwertes
- Relais 5 sec. verzögert (speziell für stark schwankende Meßwerte)
- Relais A und B (bzw. C und D) gemeinsam schaltend (Zweipunktregelung)
Eine Hysterese kann z.B. stufenlos von 1...99% durch entsprechende Sollwertvorgaben des oberen und des unteren Grenzwertes eingestellt werden.
- Relais A und B gemeinsam schaltend mit 5 sec. Verzögerung

Die Meßkreise 1 und 2 (soweit vorhanden), können getrennt oder auch miteinander kombiniert betrieben werden, somit stehen pro Meßkreis bis zu 4 Grenzwerte zur Verfügung.

Als Option verfügt der GWE-450 über eine galvanisch von der Betriebsspannung getrennte Sensorversorgung, die für jeden Kanal separat zur Verfügung gestellt wird und mit jeweils ca. 27mA strombegrenzt ist.

Technische Daten:

Hilfsenergie: 24V DC (20...30V)
Spannungsmeßbereich: 110k Ohm
Strommeßbereich: 49,9Ohm

EMV-Normen: gemäß EN50081-1 und EN50082-2
Betriebstemperatur: 0...55°C
Lagertemperatur: -40...+70°C

Ausgang: 2 potentialfreie goldbesch. Umschaltkontakte
Schaltspannung: 0,1...250V
Kontaktbelastbarkeit: <125VA
Schaltstrom: max. 2A

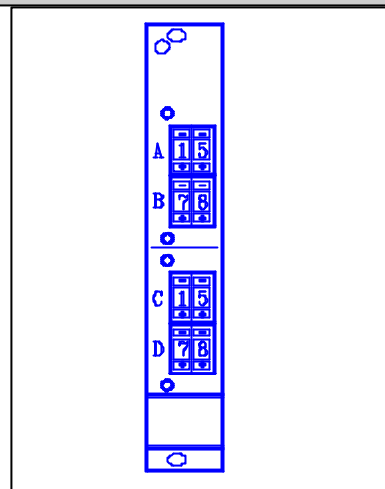
Bauform: Europakarte 100x160mm, gem. DIN 41 494

Frontplatte: Aluminium eloxiert

Anschluss: Steckverbinder DIN 41 612 F

Sensorversorgung: 24V DC
Strombegrenzung: ca. 55mA

Baubreite: 4 TE
Gewicht: 170gr.



Digitaler Grenzwertschalter als 19"-Einschub Typ: GWE-450

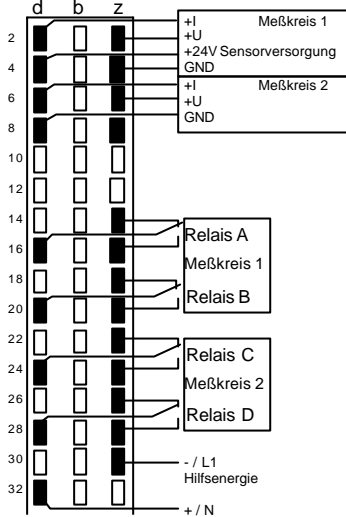
Prozentuale Eingabe von 4 (2) Schaltschwellen an normierten Eingangssignalen
 0...10V / 0...20mA / 4...20mA mit integrierter Sensorversorgung

Seite 2 von 2

Montage und Betriebsanleitung

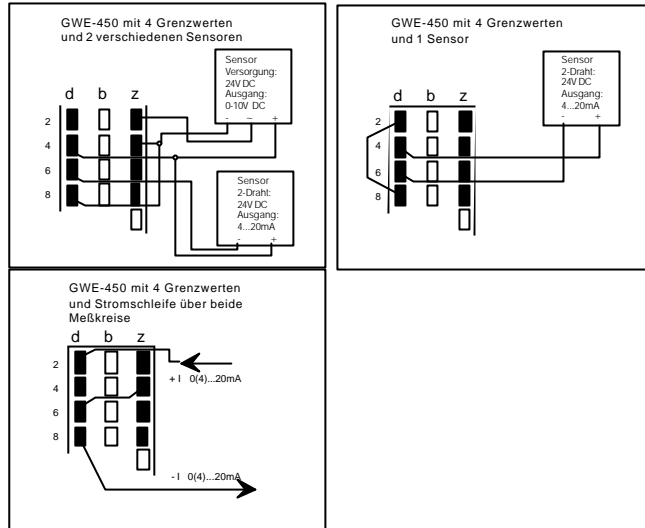
TA 10.01

Anschluß:

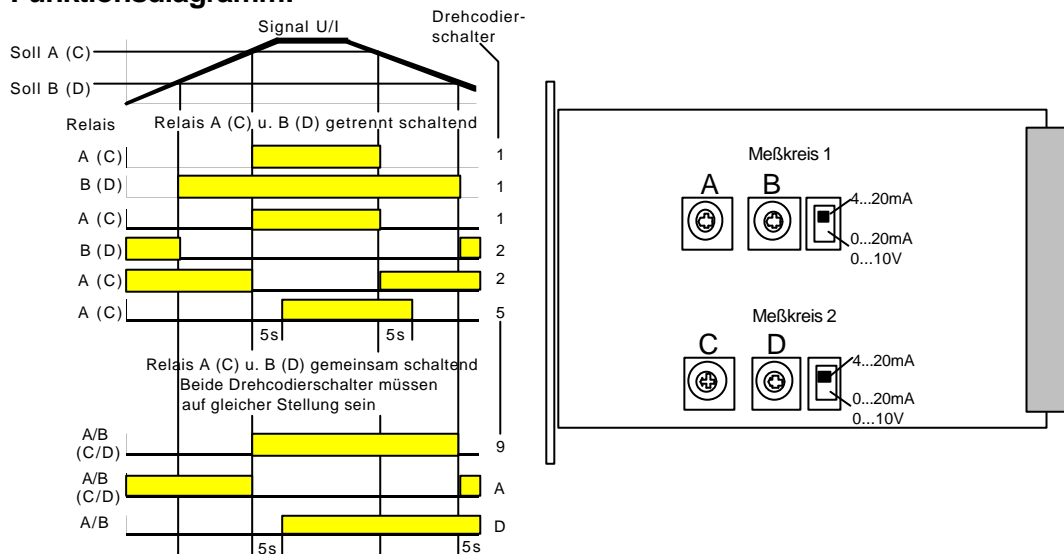


DIN 41612 Bauform F

Beispielschaltungen:



Funktionsdiagramm:



Bestellschlüssel:

