

Technische Anleitung BA 1115



Messumformer

GWA – 250 / GWAP-250 Grenzwertschalter

zur Grenzwertüberwachung von
elektrischen Signalen

Auswertbare Signale

- Normsignale 0...10V / 0...20mA bzw. 4...20mA
- Temperaturwiderstand Pt100 von -50°C...+650°C

Zwei Grenzwertrelais mit verschiedenen Arbeitsfunktionen

- Sicherheitsfunktion mit Minimum- oder Maximumsicherheit
- Doppelgrenzwertfunktion – zwei getrennte Grenzwerte
- Zweipunktregelungsfunktion – ein Grenzwert mit Hysterese

Einstellbare Schaltverzögerung

Einfache Bedienung per Tastcodierschalter zur Einstellung der Grenzwerte von 0...99% der Signalspanne in Schritte von 1%

Integrierte Messumformerversorgung

Ausführung mit Fernbedienung verfügbar

Weitbereichsversorgung von 20 bis 253V AC und DC

ACS-CONTROL-SYSTEM
know how mit system



Lauterbachstr. 57 – 84307 Eggenfelden – Germany
Tel: +49 8721/9668-0 – Fax: +49 8721/9668-30
info@acs-controlsystem.de – www.acs-controlsystem.de

Inhaltsverzeichnis

Bestellbezeichnung	2
Anwendung	3
Funktion	3 / 4
Sicherheitshinweise	5
Montage	5
Wartung	5
Reparatur	5
Elektrischer Anschluss	6
Bedien- und Anzeigeelemente	7
Technische Daten	8

Bestellbezeichnung

GWA – 250 – U0	Ausführung Eingangssignale 0...10V / 0...20mA bzw. 4...20mA mit Vorortbedienung
GWAS – 250 – U0	Ausführung Eingangssignale 0...10V / 0...20mA bzw. 4...20mA mit Fernbedienung
GWAP – 250 – U0	Ausführung Eingangssignal Pt100 von –50°C...+650°C mit Vorortbedienung
GWAPS – 250 – U0	Ausführung Eingangssignal Pt100 von –50°C...+650°C mit Fernbedienung

Anwendung

Der Grenzwertschalter **GWA – 250** wird verwendet, um elektrische Normsignale 0...10V / 0...20mA bzw. 4...20mA oder Temperaturwiderstände Pt100 auf Über- bzw. Unterschreitung von Grenzwerten zu überwachen.

Das Gerät ermöglicht es, zusätzlich zu kontinuierlichen Messungen bis zu zwei Schaltschwellen zu setzen, ohne dass weitere Messstellen eingebaut werden müssen.

Die Ausführung GWA – 250 ist geeignet zur Überwachung von Versorgungs- und Regelspannungen, z.B. in der Wasser- und Abwassertechnik zur Füllstandüberwachung und Pumpensteuerung (z.B. 15% Pumpe ein, 95% Pumpe aus).

Die Ausführung GWAP – 250, zum Anschluss eines Temperaturwiderstandes Pt100, kann zur Überwachung von Prozesstemperaturen in allen Bereichen der Industrie verwendet werden.

Alternativ zur Vorortbedienung, bei der die Tastcodierschalter zur Einstellung der Schaltgrenze im Gerät integriert sind, ist die Ausführung S verfügbar, bei der die Tastcodierschalter als Fernbedienung getrennt vom Gerät eingesetzt werden können. Diese sind dann zum Einbau in Schaltschranktüren bzw. Fronttafeln geeignet.

Funktion

Messprinzip

Ausführung GWA – 250 / GWAS – 250

Das anliegende elektrische Normsignal 0...10V / 0...20mA bzw. 4...20mA wird von der Auswerteschaltung mit dem an den Tastcodierschaltern eingestellten Grenzwert in % der Normsignalspanne (10V / 20mA / 16mA), bezogen auf den jeweiligen Signalnullpunkt (0V / 0mA bzw. 4mA) verglichen.

Beispiele:

- Bei Normsignal 0...10V entspricht 50% einer Signalspannung von 5V
 - Bei Normsignal 0...20mA entspricht 50% einem Signalstrom von 10mA
 - Bei Normsignal 4...20mA entspricht 50% einem Signalstrom von 8mA (50% von 16mA) + 4mA = 12mA
- Der am Eingang angeschlossene Signalgeber kann durch die integrierte Messumformerversorgung gespeist werden.

Ausführung GWAP – 250 / GWAPS – 250

Der Spannungsabfall am angeschlossenen Temperatursensor Pt100 wird von der Auswerteschaltung mit dem an den Tastcodierschaltern eingestellten Grenzwert in % der eingestellten Temperatursignalspanne (30K / 50K / 100K / 600K), bezogen auf den eingestellten Signalnullpunkt (-50°C / 0°C / +50°C) verglichen.

Beispiele:

- Bei Nullpunkt -50°C und Spanne 100K entspricht die Einstellung 50% einer Temperatur von 0°C
-50°C (Nullpunkt) + 50K (50% der Spanne 100K) = 0°C
- Bei Nullpunkt 0°C und Spanne 600K entspricht die Einstellung 50% einer Temperatur von +300°C
0°C (Nullpunkt) + 300K (50% der Spanne 600K) = +300°C
- Bei Nullpunkt +50°C und Spanne 30K entspricht die Einstellung 50% einer Temperatur von +65°C
+50°C (Nullpunkt) + 15K (50% der Spanne 30K) = +65°C

Der angeschlossene Pt100 in 2-Draht bzw. 3-Draht-Technologie wird durch eine interne Konstantstromquelle versorgt und auf Leitungsbruch oder Kurzschluss überwacht. Bei einem 4-Draht Pt100 darf ein Draht nicht angeschlossen werden.

Signalauswertung

Die Über- bzw. Unterschreitung des eingestellten Grenzwertes veranlasst je nach eingestellter Sicherheitsfunktion (Minimum- bzw. Maximumsicherheit) bzw. Betriebsfunktion (Doppelgrenzwertfunktion bzw. Zweipunktregelungsfunktion) das Schalten des bzw. der Relais.

Der Schaltzustand der Relais wird auf der Frontseite des Gerätes mit zwei roten Leuchtdioden angezeigt.

Schaltverzögerung

In manchen Anwendungen ist es nötig, starke Signalschwankungen, welche z.B. durch Rührwerke oder beim Befüllen bzw. Entleeren von Behältern verursacht werden, auszugleichen, um unerwünschte Schaltaktionen zu vermeiden.

Zwei Schalter im Inneren des Gerätes ermöglichen das Einstellen einer Schaltverzögerung von 0,4 s oder 4 s, getrennt für jedes Ausgangsrelais, beim Anziehen und beim Abfallen der jeweiligen Ausgangsrelais.

Sicherheitsfunktion

Die Sicherheitsfunktion bestimmt das Arbeitsprinzip der Ausgangsrelais.

- **Maximumsicherheit:** Das Relais fällt ab, wenn der Schalter überschritten wird, oder die Versorgungsspannung ausfällt.
- **Minimumsicherheit:** Das Relais fällt ab, wenn der Schalter unterschritten wird, oder die Versorgungsspannung ausfällt.

Signal V/mA/Ω	Minimumsicherheit			Maximumsicherheit		
	Ausgangs- relais A	Ausgangs- relais B	Leucht- dioden	Ausgangs- relais A	Ausgangs- relais B	Leucht- dioden
	 11 9 10	 12 13 14	● rot A ☀ grün ● rot B	 11 9 10	 12 13 14	☀ rot A ☀ grün ☀ rot B
	 11 9 10	 12 13 14	● rot A ☀ grün ☀ rot B	 11 9 10	 12 13 14	☀ rot A ☀ grün ● rot B
	 11 9 10	 12 13 14	☀ rot A ☀ grün ☀ rot B	 11 9 10	 12 13 14	● rot A ☀ grün ● rot B

Für beide Ausgangsrelais, A und B, kann die Sicherheitsfunktion separat eingestellt werden. Dies erfolgt über zwei Schalter, einer je Relais, im Inneren des Gerätes.

Zweipunktregelung Δs

Die Aktivierung der Zweipunktregelung erfolgt durch einen Schalter im Inneren des Gerätes.

Zweipunktregelung mit Minimumsicherheit

Signal V/mA/Ω	Ausgangs- relais A	Ausgangs- relais B	Leuchtdioden rot grün rot A B
	 11 9 10	 12 13 14	● ☀ ●
	 11 9 10	 12 13 14	● ☀ ●
	 11 9 10	 12 13 14	☀ ☀ ☀
	 11 9 10	 12 13 14	☀ ☀ ☀
	 11 9 10	 12 13 14	● ☀ ●

Zweipunktregelung mit Maximumsicherheit

Signal V/mA/Ω	Ausgangs- relais A	Ausgangs- relais B	Leuchtdioden rot grün rot A B
	 11 9 10	 12 13 14	☀ ☀ ☀
	 11 9 10	 12 13 14	☀ ☀ ☀
	 11 9 10	 12 13 14	● ☀ ●
	 11 9 10	 12 13 14	● ☀ ●
	 11 9 10	 12 13 14	☀ ☀ ☀

Der eingestellte Grenzwert A ergibt den Schaltpunkt und der Grenzwert B ergibt den Rückschaltpunkt. Bei Zweipunktregelungsfunktion ist die Sicherheitsfunktion für beide Ausgangsrelais gleich einzustellen.


Sicherheitshinweise

Jede Person, die mit der Inbetriebnahme oder Bedienung dieses Gerätes beauftragt ist, muss diese Bedienungsanleitung und insbesondere die Sicherheitshinweise gelesen und verstanden haben.



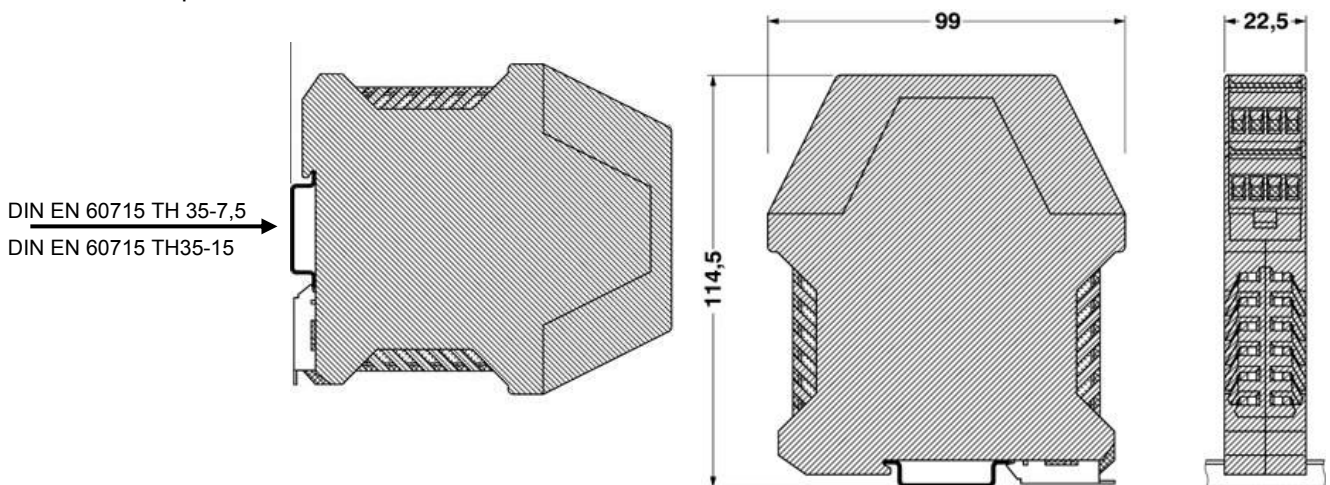
Montage, elektrischer Anschluss, Inbetriebnahme und Bedienung des Gerätes muss durch eine qualifizierte Fachkraft gemäß den Angaben in dieser technischen Anleitung und den gültigen Normen und Regeln erfolgen.

Das Gerät darf nur innerhalb der zulässigen, in dieser technischen Anleitung angegebenen Betriebsgrenzen verwendet werden. Jede Verwendung außerhalb dieser bestimmungsgemäßen Grenzen kann zu erheblichen Gefahren führen.

Das Gerät erfüllt die gesetzlichen Anforderungen aller relevanten EU-Richtlinien. 

Montage

Das Gerät ist für die senkrechte Montage auf einer Normtragschiene gemäß DIN EN 60715 TH 35-7,5 bzw. TH35-15 konzipiert.



Das Gerät muss vor Staub und Feuchtigkeit geschützt, z.B. in Messwarten oder in einem geeigneten Schutzgehäuse mit mindestens der Schutzart IP55 nach DIN EN 60529, errichtet werden.

Die Geräte sind witterungs- und schlaggeschützt, möglichst an Orten die keiner direkten Sonneneinstrahlung ausgesetzt sind zu montieren. Dies ist besonders in wärmeren Klimaregionen zu beachten.

Bei der Ausführung S, mit Fernbedienung, ist die Fernbedienung zum Einbau in Schaltschranktüren oder Fronttafeln geeignet.

Der erforderliche Ausschnitt misst (B x H) 24 x 14mm. Die optimale Wandstärke liegt bei 0,7mm.

Wartung

Das Gerät ist wartungsfrei.

Reparatur

Eine Reparatur darf nur durch den Hersteller erfolgen. Bei Rücksendung des Gerätes legen Sie bitte eine Notiz mit der Beschreibung des Fehlers und der Anwendung bei.

Elektrischer Anschluss

Der elektrische Anschluss des Gerätes hat entsprechend den landesspezifischen Standards zu erfolgen. Bei falscher Montage oder Abgleich können applikationsbedingte Gefahren verursacht werden.

Versorgungsanschluss, Messeingangs- und Relaisausgangskanäle sind voneinander sicher galvanisch getrennt. Dies gilt ebenfalls für die beiden Relaisausgangskanäle untereinander.

Anschluss des Signalgebers bzw. Messumformers – Messeingänge

Für die zwei-, drei oder vieradrige Verbindungsleitung zwischen dem Grenzwertschalter und dem Signalgeber bzw. Messaufnehmer kann ein handelsübliches Installationskabel oder Mehraderkabel für Messzwecke mit maximal 25 Ω pro Ader verwendet werden.

Die Verwendung einer geschirmten Signalleitung wird empfohlen, wenn mit starken elektromagnetischen Einstreuungen, z.B. durch Maschinen oder Funkgeräte zu rechnen ist. Die Abschirmung des Kabels sollte dann nur auf der Seite des Signalgebers bzw. Messumformers geerdet werden.

Die Signalleitung sollte räumlich getrennt von leistungsführenden Leitungen verlegt werden.

Der angeschlossene Signalgeber bzw. Messumformer kann durch die integrierte Messumformerspeisung versorgt werden. Diese ist überlast- und kurzschlussfest.

Die Maximalwerte der Eingänge beim Grenzwertschalter GWA – 250 (Stromeingang maximal 400mA - 30V / Spannungseingang 50V) sind zu beachten. Der Stromeingang ist mit einer selbststrückstellenden Sicherung versehen. Bei Ansprechen der Sicherung ist die Signalstromleitung für etwa 5 Sekunden aufzutrennen.

Sollen beim Grenzwertschalter GWA – 250 mehr als zwei Grenzstände auf einem Normsignal (V / mA) ausgewertet werden, so können auch mehrere Geräte in Reihe (mA) bzw. Parallel (V) geschaltet werden. Dazu ist bei einem Stromsignal das Signal über beide Stromeingänge (2 – I-In / 1 – GND) in Reihe zu führen. Bei einem Spannungssignal sind Bezugsanschluss (1 – GND) und Signaleingang (3 – U-In) der Grenzwertschalter miteinander zu verbinden.

Bei der Ausführung GWAP – 250 ist eine signalseitige (Pt100) Gerätekopplung nicht möglich.

Anschluss der Signal- und Steuereinrichtungen – Relaisausgänge

Induktive Lasten an den Relaiskontakten, z.B. Hilfsschütze oder Magnetventile sind zur Vermeidung von Spannungsspitzen nur mit Freilaufdiode oder RC-Glied zu betreiben.

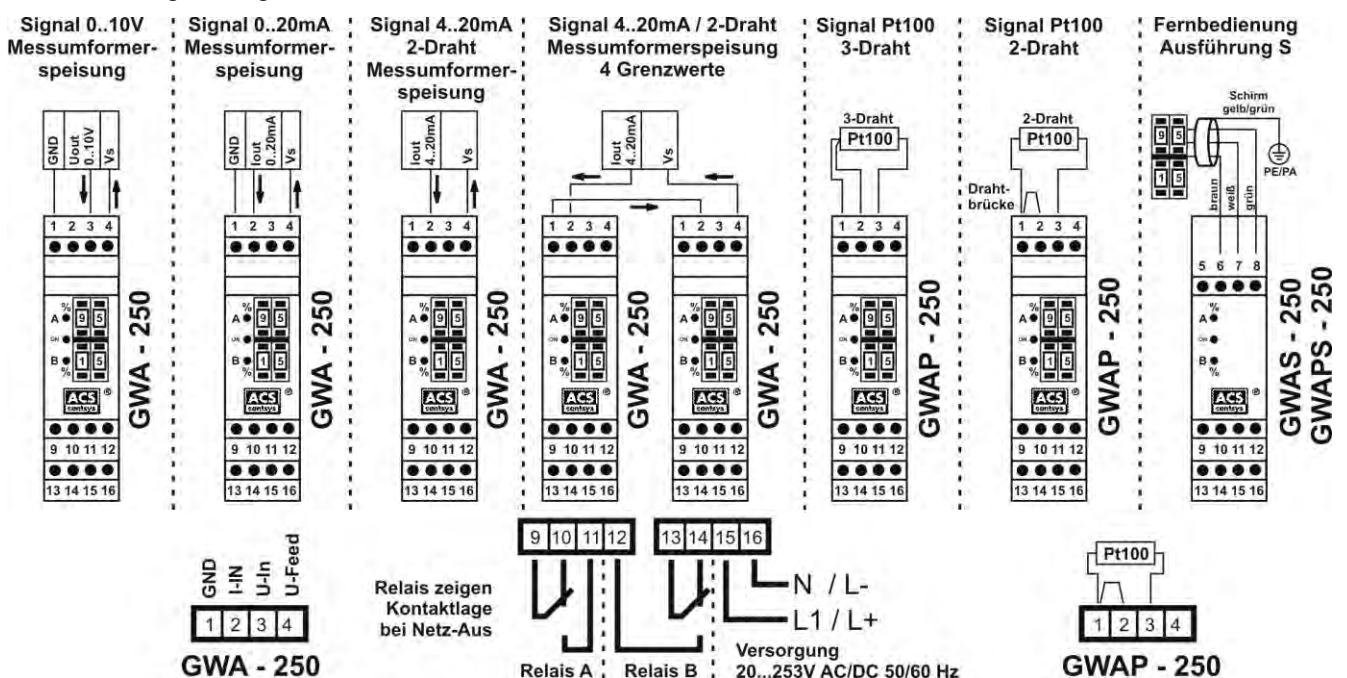
Zur Inbetriebnahme wird empfohlen, alle angeschlossenen Steuergeräte abzuschalten, um ungewollte Steuervorgänge zu vermeiden.

Anschluss der Versorgungsspannung

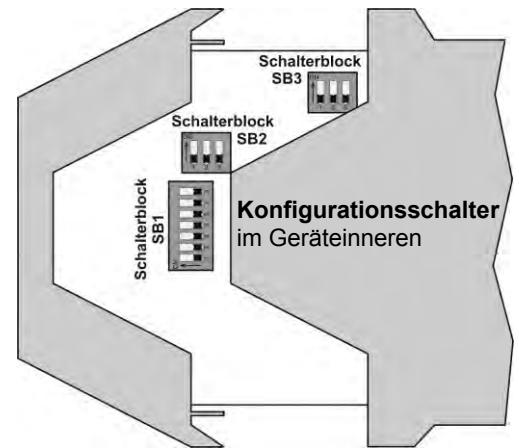
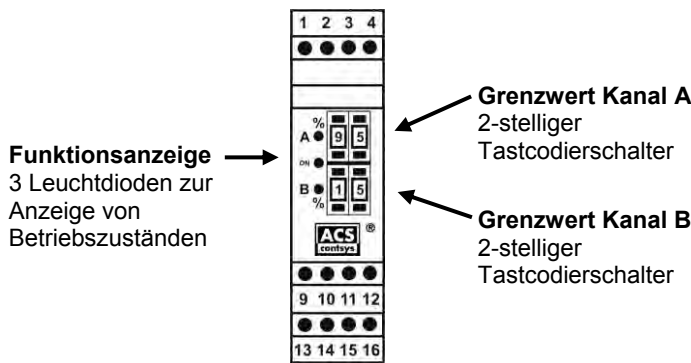
Durch das integrierte Weitbereichsnetzteil, zum Anschluss an Versorgungsspannungen von 20...253V AC / DC, ist der Grenzwertschalter zur Verwendung in allen gängigen Energieversorgungsnetzen geeignet.

Der Anschluss ist verpolungsgeschützt.

Im Versorgungsstromkreis ist geräteintern eine Sicherung eingebaut, so dass sich das Vorschalten einer Feinsicherung erübrigt.



Bedien- und Anzeigeelemente



Funktionsanzeige

- ON → grüne Leuchtdiode → Betriebsbereitschaft, Versorgungsspannung liegt an
- A → rote Leuchtdiode → Ausgangsrelais A angezogen
- B → rote Leuchtdiode → Ausgangsrelais B angezogen

Tastcodierschalter

Zur Einstellung des Grenzwertes von 0...99% des eingestellten Signalbereiches in Schritten von 1%.

Bei Betriebsfunktion Zweipunktregelung Δs gibt der Grenzwert A den Schaltpunkt und Grenzwert B den Rückschaltpunkt an.

Konfigurationsschalter – Werkseinstellung

Die Konfiguration der Eingangssignalsbereiche sowie der Relaisfunktionen erfolgt durch Dipschalter im Geräteinneren.



Gefährliche Spannung

Vor Öffnen des Gerätes die sichere Abschaltung der Versorgungsspannung gewährleisten

Zur Umstellung das Gehäuseoberenteil oben und unten hinter den Klemmen mit Hilfe eines Schraubendrehers lösen und herausziehen, wobei Rasthaken ein völliges Herausziehen verhindern. Anschließend können die jeweiligen Dipschalter entsprechend der gewünschten Funktion auf ON oder OFF eingestellt werden.

Relaisfunktionen Schalterblock SB1

Schalter 1, 2, 5, 6 (SB1) → Sicherheitsschaltung

Schalterstellung S1	Schalterstellung S2	Sicherheitsfunktion
ON	OFF	Kanal B – Minimumschutz
OFF	ON	Kanal B – Maximumschutz
Schalterstellung S5	Schalterstellung S6	Sicherheitsfunktion
ON	OFF	Kanal A – Minimumschutz
OFF	ON	Kanal A – Maximumschutz

Schalter 3, 7 (SB1) → Schaltverzögerung

Schalter	Schalterstellung ON	Schalterstellung OFF
3	Kanal B – 4 Sekunden	Kanal B – 0,4 Sekunden
7	Kanal A – 4 Sekunden	Kanal A – 0,4 Sekunden

Schalter 4 (SB1) → Betriebsfunktion

Schalter	Schalterstellung ON	Schalterstellung OFF
4	Zweipunktregelung Δs	Doppelgrenzwertfunktion

Eingangssignalsbereich GWA – 250 Schalterblock SB2 Werkseinstellung 0...20mA / 0...10V

Schalter 1 (SB2) → Messbereich – nur bei GWA – 250

Schalter	Schalterstellung ON	Schalterstellung OFF
1	Eingangssignal 4...20mA	Eingangssignal 0...10V / 0...20mA

Eingangssignalsbereich GWAP – 250 Schalterblock SB2 / SB3 Werkseinstellung 0°C...+100°C

Schalter 2, 3 (SB2) → Messbereichssignalnullpunkt – nur bei GWAP – 250

Schalterstellung S2	Schalterstellung S3	Signalnullpunkt
ON	ON	Nullpunkt – 50°C
OFF	ON	Nullpunkt 0°C
OFF	OFF	Nullpunkt + 50°C

Schalter 1, 2, 3 (SB3) → Messbereichssignalspanne – nur bei GWAP – 250

Schalterstellung S1	Schalterstellung S2	Schalterstellung S3	Signalspanne
ON	ON	ON	30 Kelvin
ON	OFF	ON	50 Kelvin
OFF	OFF	ON	100 Kelvin
OFF	OFF	OFF	600 Kelvin

Technische Daten

Hilfsenergieversorgung

Zulässige Speisespannung: 20 V bis 253 V AC / DC 48...62 Hz verpolungsgeschützt
 Leistungsaufnahme: ≤ 2,5 VA / 1,75 W
 Überspannungskategorie: II nach DIN EN 61010-1
 Schutzklasse: II doppelte oder verstärkte Isolation
 Isolationsspannung: 4kV~ Hilfsenergie gegen Relaisausgänge gegen Signaleingänge
 Galvanische Trennung: Alle Versorgungs-, Eingangs- und Ausgangskanäle untereinander sowie die beiden Relaisausgänge sind voneinander sicher galvanisch getrennt.

Relaisausgänge

Funktion: 2x potentialfreier Umschaltkontakt
 Schaltleistung der Kontakte: U~ maximal 253 V AC
 I~ maximal 6 A AC (maximaler Einschaltstrom 10A)
 P~ maximal 1500 VA bei ohmscher Last / 300 VA bei cos ≥ 0,7

bei U-	maximal I-	maximal P-
30 V	6 A	180 W
110 V	0,2 A	22 W
220 V	0,12 A	26,4 W

Minimale Schaltlast: ≥ 0,5W (12 V / 10 mA)
 Schaltzyklen: ≥ 60.000 Schaltspiele bei maximaler Kontaktbelastung
 Verzögerungszeit: ≤ 0,4s ± 0,1s bzw. ≤ 4s ± 1s
 Schalthysterese 0,5% ± 0,2% / bei Zweipunktregelung Δs: Grenzwert A – Grenzwert B

Signaleingang GWA – 250

Gleichspannung: 0...10 V / maximal 50V / Eingangswiderstand 100kΩ
 Gleichstrom: 0...20mA / 4...20mA / maximal 400mA bei 30V – selbstrückstellende Sicherung
 Eingangswiderstand 50Ω + 0,2V
 Messabweichung: ≤ 0,4% der Nennmessspanne
 Temperaturabweichung: ≤ 0,2% / 10 K der Nennmessspanne
 Messumformerversorgung: überlast- und kurzschlussfest
 3-Leiter-Sensor: ≥ 21,2V bei 20mA ≥ 20,7V bei 27,5mA min. 27,5mA / max. 25V
 2-Leiter-Sensor: ≥ 20,0V bei 20mA ≥ 19,0V bei 27,5mA min. 27,5mA / max. 25V

Signaleingang GWAP – 250

Temperaturwiderstand Pt100: 3-Draht- / 2-Draht-Messung, widerstandslinear, Messstrom 2 x 0,515mA ± 10µA
 Messbereich: Nullpunkt: -50°C, 0°C +50°C / Spanne: 30 Kelvin, 50 Kelvin, 100 Kelvin, 600 Kelvin
 Messabweichung: ≤ 0,4% (bei Nullpunkt -50 / +50°C Endpunktfehler ≤ 2%) der Nennmessspanne
 Temperaturabweichung: ≤ 0,2% / 10 K der Nennmessspanne
 Leitungswiderstand: ≤ 40 Ω je Leitung
 Fehlerüberwachung: Bei Leitungsbruch / Kurzschluss einer oder mehrerer Pt100-Anschlussdrähte fallen die Relais ab (bei Sicherheitsfunktion Minimumschutz). Bei Kurzschluss bzw. bei Brücke zwischen den Klemmen 1 und 2 arbeitet das Gerät in 2-Draht-Messung

Werkstoffe

Anschlussgehäuse: PA – Polyamid
 Anschlussklemmen: PA – Polyamid
 Aufkleber: PE – Polyester

Anschlussklemmen

Anzahl: 3 bzw. 4 Klemmblöcke mit je 4 Klemmen, Schrauben unverlierbar
 Anschlussquerschnitt: maximal 1 x 2,5 mm oder 2 x 1,5 mm

Bauform

Gehäuse: Anreihgehäuse, 22,5mm breit
 Gewicht: 100 g

Umgebungsbedingungen

Umgebungstemperatur: Einzelmontage – 40°C...+85°C
 Reihmontage – 40°C...+70°C
 Klimaklasse: 3K3 bzw. 3M2 DIN EN 60721-3-3
 Schutzart: IP20 DIN EN 60529
 EM – Verträglichkeit: Störaussendung DIN EN 61326-1 Betriebsmittel Klasse B
 Störfestigkeit DIN EN 61326-1 Industriebereich