

Technische Anleitung BA 0620



Messumformer



Transcont KTM Kopftransmitter – passiv

zur Umsetzung und Anpassung eines
Pt100 Temperatursignals

Eingangssignal Pt100 in 2- oder 3-Leiterschaltung

- Nullpunkt $-100^{\circ}\text{C} \dots +100^{\circ}\text{C}$
- Messspanne 30K...700K
- 12 Standardmessbereiche oder Abgleich nach Spezifikation

Ausgangssignale

- Gleichstrom 4...20mA
- Gleichspannung 0...10V
- PNP-Schaltausgang

Hohe Genauigkeit

ATEX II 1 G Ex ia IIC T4

Zugelassen zur Verwendung in explosionsgefährdeten Bereichen


Einbau in Anschlusskopf Form B nach DIN 43729

ACS-CONTROL-SYSTEM
know how mit system



Lauterbachstr. 57 – 84307 Eggenfelden – Germany
Tel: +49 8721/9668-0 – Fax: +49 8721/9668-30
info@acs-controlsystem.de – www.acs-controlsystem.de

Inhaltsverzeichnis

Anwendung	2
Sicherheitshinweise	3
Sicherheitshinweise 	3
Montage	3
Elektrischer Anschluss	4 / 5
Wartung	5
Reparatur	5
Technische Daten	6 / 7
Bestellbezeichnung	7

Anwendung

Der passive Kopftransmitter **Transcont KTM** wird verwendet, um Pt100 Temperatursignale im Bereich von -100°C bis $+600^{\circ}\text{C}$ mit einer Messspanne zwischen 20 Kelvin und 700 Kelvin zu linearisieren und in ein elektrisches Normsignal 4...20mA bzw. 0...10V umzusetzen, auch in explosionsgefährdeten Bereichen.

Das Spannungssignal des Pt100 wird kontinuierlich überwacht. Bei Fühlerbruch bzw. Fühlerkurzschluss erfolgt eine Ausfallinformation über das 4...20 mA bzw. 0...10V Ausgangssignal.

Bei Fühlerbruch steigt das Ausgangssignal auf 21,7 mA bzw. 10,85 V an, bei Fühlerkurzschluss sinkt das Signal auf 3,55mA bzw. 0V ab.

Bei einem Kurzschluss zwischen Anschluss 4 und 5 arbeitet das Gerät in 2-Leiterschaltung weiter

Bei der Ausführung Typ AS, in 2-Draht-Technologie mit Signal 4...20 mA, ist optional ein per Potentiometer frei einstellbarer, überlast- und kurzschlussfester PNP-Schaltausgang im Arbeitsstromprinzip integriert.


Sicherheitshinweise

Jede Person, die mit der Inbetriebnahme oder Bedienung dieses Gerätes beauftragt ist, muss diese Bedienungsanleitung und insbesondere die Sicherheitshinweise gelesen und verstanden haben.



Montage, elektrischer Anschluss, Inbetriebnahme und Bedienung des Gerätes muss durch eine qualifizierte Fachkraft gemäß den Angaben in dieser technischen Anleitung und den gültigen Normen und Regeln erfolgen.

Das Gerät darf nur innerhalb der zulässigen, in dieser technischen Anleitung angegebenen Betriebsgrenzen verwendet werden. Jede Verwendung außerhalb dieser bestimmungsgemäßen Grenzen kann zu erheblichen Gefahren führen.

Das Gerät erfüllt die gesetzlichen Anforderungen aller relevanten EU-Richtlinien.  **0158**



Sicherheitshinweise für elektrische Betriebsmittel für explosionsgefährdete Bereiche

Wird ein Gerät in explosionsgefährdeten Bereichen errichtet und betrieben, so müssen die allgemeinen Ex-Errichtungsbestimmungen (EN60079-14, VDE0165), diese Sicherheitshinweise sowie die beigelegte EG-Baumusterprüfbescheinigung beachtet werden.

Die Errichtung von explosionsgefährdeten Anlagen muss grundsätzlich durch Fachpersonal erfolgen.

Das Gerät entspricht der Klassifizierung

II 1 G Ex ia IIC T4 Ga

$T_a = -20... +60\text{ °C}$

II 2(1) G Ex ia IIC T4 Gb

$T_a = -40... +85\text{ °C}$

II 2 G Ex ib IIC T4 Ga

$T_a = -40... +85\text{ °C}$

Die Geräte sind zur Messung von Temperaturen in explosionsgefährdeten Bereichen konzipiert.

Die Messmedien dürfen auch brennbare Gase, Dämpfe, Flüssigkeiten oder Stäube sein.

Es weist eine Warnbeschriftung auf die Sicherheitsmaßnahmen hin, die bezüglich der Gefahr elektrostatischer Aufladungen des Kunststoffgehäuses im Betrieb und insbesondere bei Wartungsarbeiten anzuwenden sind.

Reibung vermeiden - Nicht trocken reinigen - Nicht in pneumatischen Förderstrom montieren

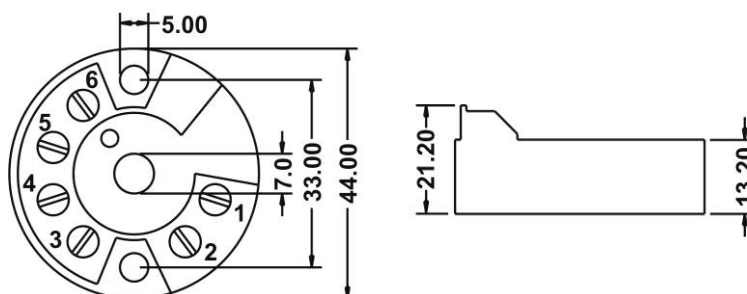
Montage

Das Gerät kann in einen Anschlusskopf Form B nach DIN 43729 oder in ein Feldgehäuse eingebaut werden.

Gehen Sie beim Einbau des Gerätes wie folgt vor:

- Führen Sie die Anschlussdrähte des Sensoreinsatzes durch die zentrale Bohrung im Kopftransmitter
- Stecken Sie die Montagefedern auf die Montageschrauben
- Führen Sie die Montageschrauben durch die Bohrungen des Kopftransmitters und die Bohrungen des Sensoreinsatzes. Fixieren Sie beide Montageschrauben mit den Sicherungsringen.
- Positionieren Sie den Kopftransmitter im Anschlusskopf so, dass die Anschlussklemmen der Versorgung (Klemmen 1 und 2) zur Kabeldurchführung weisen.
- Fixieren Sie anschließend den Kopftransmitter mit dem Sensoreinsatz im Anschlusskopf.
- Achtung: Ziehen Sie die Montageschrauben nicht zu fest an, um eine Beschädigung des Kopftransmitters zu vermeiden.

Die Geräte sind witterungs- und schlaggeschützt, möglichst an Orten die keiner direkten Sonneneinstrahlung ausgesetzt sind zu montieren. Dies ist besonders in wärmeren Klimaregionen zu beachten.



Elektrischer Anschluss

Der elektrische Anschluss des Gerätes hat entsprechend den landesspezifischen Standards zu erfolgen. Bei falscher Montage oder Abgleich können applikationsbedingte Gefahren verursacht werden. Messeingang und Signalausgang sind voneinander nicht galvanisch getrennt.

Anschluss des Pt100 – Messeingang

Der Widerstandstemperatursensor Pt100 wird an den Kopftransmitter in 2- oder 3-Leiterschaltung angeschlossen.

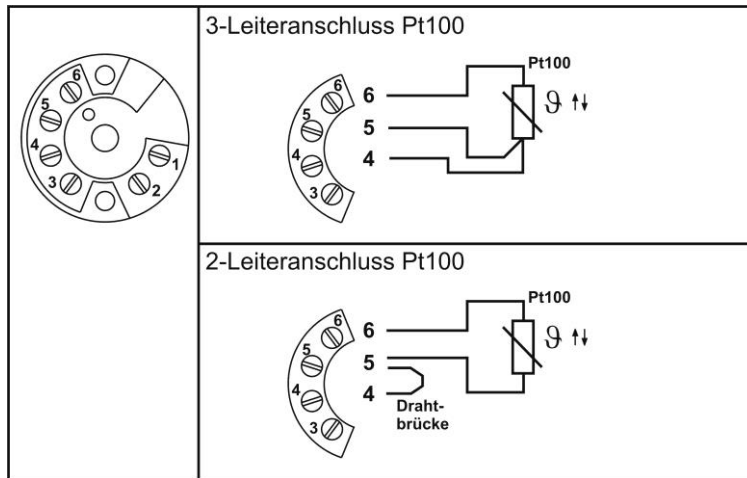
Da das gemessene Pt100 Spannungssignal sehr klein ist, kann der Leitungswiderstand der Zuleitungen eine nicht zu vernachlässigende Fehlerquelle bedeuten.

Der Sensorspeisestrom verursacht auch über den Widerstand der Zuleitungen einen Spannungsabfall und es muss versucht werden, je nach der Anforderung der Messung, diesen Messfehler zu neutralisieren.

Durch Verwendung bzw. Anschluss eines Pt100 in 3-Leiterschaltung ist es möglich, den Einfluss des Leitungswiderstandes vollständig zu beseitigen.

Wird ein Pt100 in 2-Leiterschaltung angeschlossen, so fließt der durch den Leitungswiderstand verursachte Messfehler in das Messsignal in Form einer Signalerhöhung ein.

Anschlusschema



Elektrischer Anschluss

Anschluss Versorgungsspannung / Signalausgang

Es sollten ausschließlich verdrehte abgeschirmte Signal- und Messleitungen, getrennt von leistungsführenden Leitungen verlegt werden. Den Kabelschirm nur an einer Seite erden, idealerweise am Einbauort des Gerätes.

Die Spannung an den Anschlusskontakten darf bei den Ausführungen A0 / AS 40 V bzw. bei der Ausführung B0 35 V nicht überschreiten, um eine Beschädigung der Elektronik zu vermeiden.

Alle Anschlüsse sind verpolungsgeschützt.

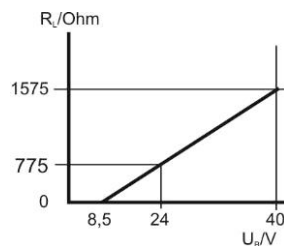
Eine Bürde, z.B. der Messwiderstand eines Auswertegerätes, in Reihe zu einem Temperatur-Kopftransmitter der Ausführung A0 / AS mit 4...20 mA Stromsignal in 2-Draht-Technologie, reduziert die am Temperatur-Kopftransmitter verfügbare Versorgungsspannung.

Es ergibt sich für diesen Widerstand ein Maximalwert, bei dem noch eine korrekte Funktion möglich ist.

Die maximal zulässige Bürde bei Signalstrom 20mA kann ermittelt werden durch die Gleichung:

$$R_L \text{ max} = (V_{S \text{ ist}} - 8,5V) / 20\text{mA} \quad \text{mit } V_{S \text{ ist}} = \text{anliegende Versorgungsspannung.}$$

Die folgende Grafik stellt die Kennlinie mit den Widerstandswerten bei 24 V und 40 V dar.



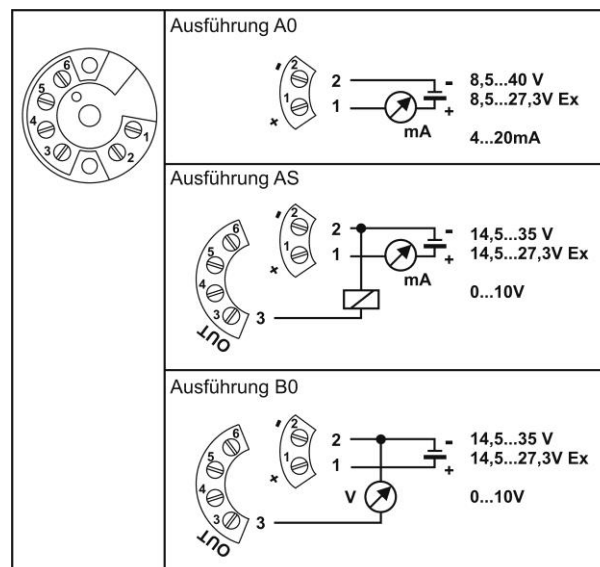
Zur Inbetriebnahme wird empfohlen, alle angeschlossenen Steuergeräte abzuschalten, um ungewollte Steuervorgänge zu vermeiden.

Induktive Lasten am PNP- Schaltausgang, z.B. Relais oder Hilfsschütze sind zur Vermeidung von Spannungsspitzen nur mit Freilaufdiode oder RC-Glied zu betreiben.

Die am PNP-Schaltausgang angeschlossene Last wird kontaktlos und damit prellfrei über einen Halbleiterschalter mit dem +Kontakt der Versorgungsspannung verbunden. Im aktivierten Schaltzustand steht am Ausgang ein positives Signal nahe der Versorgungsspannung an.

Bei deaktivem Schaltzustand und bei Versorgungsspannungsausfall sperrt der Halbleiterschalter. Der PNP-Schaltausgang ist strombegrenzt auf 0,2...0,25 A und ist überlast- und kurzschlussfest.

Anschlusschema



Wartung

Der Gerät ist wartungsfrei.

Reparatur

Das Gerät ist aufgrund seines Aufbaus nicht reparierbar. Bei Rücksendung des Gerätes zur Überprüfung legen Sie bitte eine Notiz mit der Beschreibung des Fehlers und der Anwendung bei.

Technische Daten

Hilfsenergieversorgung

Zulässige Speisespannung:	verpolungsgeschützt	
	Ausführung A0	8,5...40 V DC Ex 8,5...27,3 V DC
	Ausführung AS	8,5...40 V DC
	Ausführung B0	14,5...35 V DC
Restwelligkeit:	$\leq 2 V_{SS}$ Bedingung: Innerhalb des zulässigen Speisespannungsbereichs	
Stromaufnahme:	2-Draht-Technologie	4...20 mA ≤ 22 mA PNP-Schaltausgang im Leerlauf
	3-Draht-Technologie	0...10 V ≤ 10 mA

Signaleingang

Temperaturwiderstand Pt100:	2- / 3-Leiterschaltung, temperaturlinear, Messstrom $2 \times 0,5\text{mA} \pm 0,2\text{mA}$
Messsignalbereich:	-100°C...+600°C, abhängig von Einstellung bzw. Konfiguration
Leitungswiderstand:	$\leq 15 \Omega$ je Leitung

Signalausgang 4...20mA

Gleichstrom:	lineare Kennlinie von 3,55 mA ... 20,7 mA, 2-Draht-Technologie
Fehlerüberwachung Eingang:	Ausgangssignal 21,7 mA bei Leitungsbruch Ausgangssignal 3,55 mA bei Kurzschluss Anschlussklemmen 4/6 bzw. 5/6 Messung in 2-Draht-Technologie bei Kurzschluss Anschlussklemmen 4/5
Zulässige Bürde:	$R_L \text{ max} = (V_{S \text{ ist}} - 8,5\text{V}) / 20\text{mA}$
Minimale Verzögerungszeit:	≤ 2 ms

Signalausgang 0...10V

Gleichspannung:	lineare Kennlinie von $\leq 0,01$ V ... 10,35 V, 3-Draht-Technologie
Fehlerüberwachung Eingang:	Ausgangssignal 10,85V bei Leitungsbruch Ausgangssignal $\leq 0,01$ V bei Kurzschluss Anschlussklemmen 4/6 bzw. 5/6 Messung in 2-Draht-Technologie bei Kurzschluss Anschlussklemmen 4/5
Zulässige Bürde Gleichspannung:	$R_L \geq 2500\Omega$, entspricht 4mA bei Signal 10V, strombegrenzt
Minimale Verzögerungszeit:	≤ 2 ms

PNP-Schaltausgang

Funktion:	PNP-schaltend auf +Vs / normally open NO – Arbeitsstromprinzip Abgleich durch Multiturn-Potentiometer	
Ausgangsspannung:	$V_{OUT} \geq +Vs - 1,5$ V	
Ausgangsstrom:	≤ 250 mA, min. 200 mA	strombegrenzt, kurzschlussfest
Anstiegszeit:	≤ 700 μs	Ausgangslast $\leq 3000 \Omega$ bzw. $\geq 4,5$ mA
Verzögerungszeit:	≤ 2 ms	
Schaltzyklen:	$\geq 100.000.000$	

Messgenauigkeit

Genauigkeit ^{2) 8) 12)} :	$\leq 0,2\text{K}$ oder 0,1%	größerer Wert gilt
Kennlinienabweichung ^{3) 5) 8) 12)} :	$\leq 0,08\%$	
Temperaturabweichung ^{2) 8) 12)} :	$\leq 0,05\%$ / 10K	
Langzeitdrift ^{2) 8) 12)} :	$\leq \pm 0,1$ K / Jahr oder 0,05% / Jahr	größerer Wert gilt
Einfluss Ausgangslast ¹³⁾ :	$\leq 0,02\%$ / 100 Ω	
Einfluss Hilfsenergie ^{8) 12) 13)} :	$\leq 0,02\%$ / 10V	

²⁾ Bezogen auf Nennmessspanne bzw. Full Scale (FS)

³⁾ Nichtlinearität + Hysterese + Wiederholbarkeit

⁵⁾ bei Grenzpunkteinstellung

⁸⁾ Unter Referenzbedingungen

¹²⁾ Höhere Werte bei Sondermessbereich

¹³⁾ des Nennausgangssignalendwertes 20mA/10V

Technische Daten

Werkstoffe

Anschlussgehäuse: PC – Polycarbonat
 Verguss: PUR – Polyurethan

Anschlussklemmen

Anzahl: 6 Klemmen, Schrauben unverlierbar
 Anschlussquerschnitt: maximal 1,75 mm²

Bauform

Gehäuse: Geeignet zum Einbau in Anschlusskopf Form B nach DIN 43729
 Einbaulage: Keine Einschränkung
 Gewicht: 40 g

Umgebungsbedingungen

Umgebungstemperatur: – 40°C...+85°C
 – 20°C...+60°C bei ExKTM Kategorie 1

Klimaklasse: Klasse C DIN EN 60654-1

Betauung: Zulässig

Schwingungsfestigkeit: 4g / 2 bis 150 Hz DIN EN 60068-2-6

Schutzart: IP00 DIN EN 60529 höhere Schutzart durch entsprechendes Schutzgehäuse

EM – Verträglichkeit: Störaussendung DIN EN 61326-1 Betriebsmittel Klasse A
 Störfestigkeit DIN EN 61326-1 Industriebereich

Referenzbedingungen: DIN EN 60770-1
 T = 25 °C, relative Feuchte 45...75 %,
 Umgebungsluftdruck 860...1060 kPa

Bestellbezeichnung

Ausführung:

KTM Standard
 Ex KTM ATEX II 1 G Ex ia IIC T4 nur als Ausführung ExKTM _ A0 möglich

Temperaturbereich:

A Bereich	0°C bis +50,0°C	H Bereich	0°C bis +400,0°C
B Bereich	0°C bis +100,0°C	J Bereich	0°C bis +500,0°C
C Bereich	0°C bis +150,0°C	L Bereich	0°C bis +600,0°C
E Bereich	0°C bis +200,0°C	Q Bereich	-40°C bis +60,0°C
F Bereich	0°C bis +250,0°C	O Bereich	-50°C bis +100,0°C
G Bereich	0°C bis +300,0°C	N Bereich	-100°C bis +50,0°C
		Y	Sondermessbereich gesonderte Angabe erforderlich

Transmitterelektronik:

A0	4...20 mA	2-Draht-Technologie	
AS	4...20 mA	2-Draht-Technologie	mit PNP-Schaltausgang
B0	0...10 V	3-Draht-Technologie	nicht bei Ausführung ExKTM nicht bei Ausführung ExKTM

