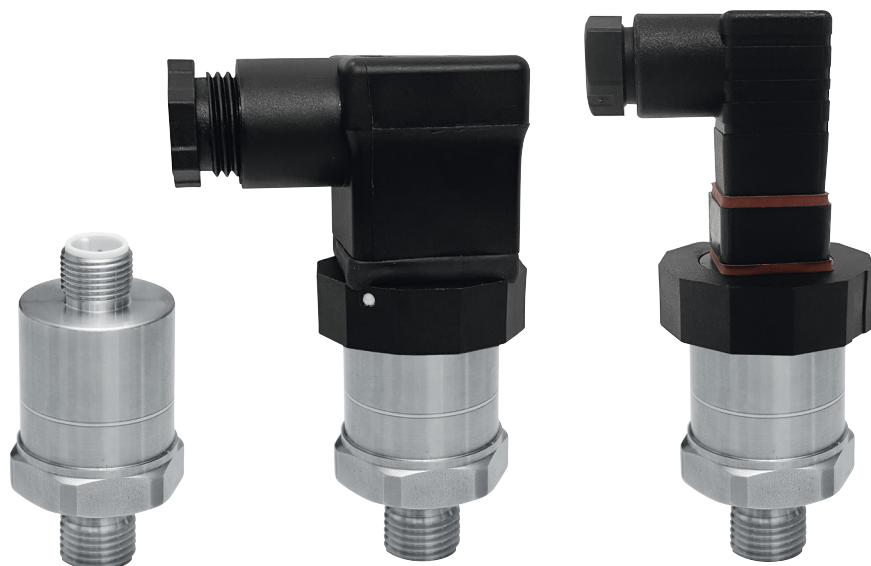


BETRIEBSANLEITUNG - BA06.25

---

## Precont PU4SK

Elektronischer Drucktransmitter  
mit keramischer Druckmesszelle



## Inhaltsverzeichnis

<b>1. Hinweise zum Dokument</b>	<b>4</b>
1.1. Dokumentfunktion	4
1.2. Begriffe	4
1.3. Weitere Unterlagen	4
<b>2. Sicherheitshinweise</b>	<b>5</b>
2.1. Autorisiertes Personal	5
2.2. Bestimmungsgemäße Verwendung	5
2.3. Betriebssicherheit	5
2.4. Betriebsmittel für explosionsgefährdete Bereiche	5
<b>3. Produktbeschreibung</b>	<b>7</b>
3.1. Funktion	7
3.2. Aufbau	7
3.3. Typenschild	8
3.4. Produktcode	8
3.5. Abmessungen	9
3.5.1. Elektrischer Anschluss	9
3.5.2. Innenliegende Prozessmembrane	10
3.5.3. Frontbündige Prozessmembrane	12
3.6. Verpackung, Transport, Lagerung	12
3.7. Zubehör	12
<b>4. Montage</b>	<b>13</b>
4.1. Umgebungs- und Prozessbedingungen	13
4.2. Einbauort	13
4.3. Einbauhinweise	13
<b>5. Elektrischer Anschluss</b>	<b>14</b>
5.1. Elektronik Ausgang [09-A] – Strom 4...20mA, FSK	14
5.1.1. Funktion	14
5.1.2. Anschlussbelegung	14
5.1.3. Anschlusskabel	15
5.1.4. Anschlusshinweise	15
5.1.5. Analogausgang Io	15
5.2. Elektronik Ausgang [09-B] – Spannung 0...10V	15
5.2.1. Funktion	15
5.2.2. Anschlussbelegung	15
5.2.3. Anschlusskabel	15
5.2.4. Anschlusshinweise	16
5.2.5. Analogausgang Uo	16
5.3. Elektronik Ausgang [09-V] – RS485 Modbus-RTU	16
5.3.1. Funktion	16
5.3.2. Anschlussbelegung	17
5.3.3. Anschlusskabel	17
5.3.4. Anschlusshinweise	17
5.4. Elektronik Ausgang [09-L] – IO-Link	17
5.4.1. Funktion	17
5.4.2. Anschlussbelegung	18
5.4.3. Anschlusskabel	18
5.4.4. Anschlusshinweise	18
<b>6. Bedienung</b>	<b>19</b>
6.1. Elektronik Ausgang [09-A] – Strom 4...20mA, FSK	19
6.2. Elektronik Ausgang [09-B] – Spannung 0...10V	19
6.3. Elektronik Ausgang [09-V] – RS485 Modbus-RTU	20
6.3.1. Parameter	20
6.4. Elektronik Ausgang [09-L] – IO-Link	20
6.4.1. Parameter	20
6.4.2. Schaltausgang So	20
6.4.3. Analogausgang Io	22
<b>7. Fehlerdiagnose und Störungsbehebung</b>	<b>23</b>
<b>8. Instandhaltung</b>	<b>23</b>
<b>9. Reparatur</b>	<b>24</b>
9.1. Demontage	24
9.2. Rücksendung	24
9.3. Entsorgung	24

<b>10. Technische Daten</b> .....	<b>25</b>
10.1. Eingang.....	25
10.1.1. Eingang Druck.....	25
10.2. Elektronik Ausgang [09-A] – Strom 4...20mA, FSK.....	25
10.3. Elektronik Ausgang [09-B] – Spannung 0...10V .....	26
10.4. Elektronik Ausgang [09-V] – RS485 Modbus-RTU.....	26
10.5. Elektronik Ausgang [09-L] – IO-Link.....	26
10.6. Umgebungsbedingungen .....	27
10.7. Werkstoffe.....	27
<b>11. Revision</b> .....	<b>27</b>

## 1. Hinweise zum Dokument

### 1.1. Dokumentfunktion

Die Anleitung beschreibt den Aufbau, die Funktionen und den Einsatz des Produkts und hilft dabei, das Produkt bestimmungsgemäß zu betreiben.

Lesen Sie die Anleitung vor dem Gebrauch des Produkts aufmerksam durch. So vermeiden Sie mögliche Personen-, Sach- und Geräteschäden.

Die Betriebsanleitung ist Bestandteil des Gerätes und ist jederzeit zugänglich in unmittelbarer Nähe des Einsatzortes aufzubewahren.

Die Angaben in diesem Dokument entsprechen den zum Zeitpunkt der Drucklegung vorhandenen Kenntnissen. Änderungen vorbehalten.

### 1.2. Begriffe

<b>HINWEIS</b>	Hinweise zur Vermeidung von Störungen, Fehlfunktionen, Geräte- oder Anlagenschäden.
<b>WARNUNG</b>	Nichtbeachten der Informationen kann ernsthaften oder tödlichen Personenschaden zur Folge haben.
<b>[04-5]</b>	Beispielhafter Hinweis auf eine Ausführungsvariante (>> Abschnitt Produktbeschreibung - Produktcode)

### 1.3. Weitere Unterlagen

Ergänzend zu diesem Dokument finden Sie im Internet unter [www.acs-controlsystem.com](http://www.acs-controlsystem.com) weitere Unterlagen:

- EU-Konformitätserklärung (aktuelle Version)
- Herstellererklärungen
- Zertifikate
- Parameterlisten
- 3D-CAD-Modelle

## 2. Sicherheitshinweise

### 2.1. Autorisiertes Personal

Montage, elektrischer Anschluss, Inbetriebnahme, Bedienung, Wartung, Demontage und Entsorgung des Gerätes muss durch eine qualifizierte und autorisierte Fachkraft gemäß den Angaben in der Betriebsanleitung und den gültigen Normen und Regeln erfolgen.

Diese Fachkraft muss die Betriebsanleitung und insbesondere die Sicherheitshinweise gelesen und verstanden haben. Bei Arbeiten am und mit dem Gerät ist immer die erforderliche persönliche Schutzausrüstung zu tragen.

Ist das Gerät zur Verwendung in explosionsgefährdeten Bereichen vorgesehen, so sind insbesondere die Sicherheitshinweise für elektrische Betriebsmittel für explosionsgefährdete Bereiche zu beachten.

### 2.2. Bestimmungsgemäße Verwendung

Das Gerät ist ein elektronischer Drucksensor zur Überwachung, Regelung und kontinuierlichen Messung von Drücken in Gasen, Dämpfen, Flüssigkeiten und Stäuben.

Die Betriebssicherheit des Gerätes ist nur bei bestimmungsgemäßer Verwendung gegeben. Bei nicht sachgerechter oder nicht bestimmungsgemäßer Verwendung können von diesem Produkt anwendungsspezifische Gefahren ausgehen, so z.B. ein Überlauf eines Behälters durch falsche Montage oder Einstellung. Dies kann Sach-, Personen- oder Umweltschäden zur Folge haben. Weiterhin können dadurch die Eigenschaften des Gerätes beeinträchtigt werden.

Eine bestimmungswidrige Verwendung, ein Nichtbeachten der Betriebsanleitung und der technischen Vorschriften, der Einsatz von ungenügend qualifiziertem Personal, eigenmächtige Veränderungen sowie eine Beschädigung des Gerätes schließen die Haftung des Herstellers für daraus resultierende Schäden aus. Die Gewährleistung des Herstellers erlischt.

### 2.3. Betriebssicherheit

Das Gerät ist nach dem Stand der Technik betriebssicher gebaut und geprüft. Es darf nur in technisch einwandfreiem und betriebssicherem Zustand betrieben werden. Der Betreiber ist für den störungsfreien Betrieb des Gerätes verantwortlich. Das Gerät darf nur innerhalb der zulässigen Betriebsgrenzen verwendet werden. Jede Verwendung außerhalb dieser bestimmungsgemäßen Grenzen kann zu erheblichen Gefahren führen.

Die Werkstoffe des Gerätes sind vor der Verwendung auf Verträglichkeit mit den jeweiligen Einsatzanforderungen zu überprüfen. Ein ungeeignetes Material kann zu Beschädigung, Fehlverhalten oder Zerstörung des Gerätes und den daraus resultierenden Gefahren führen.

Das Gerät darf nicht als alleiniges Mittel zur Abwendung gefährlicher Zustände an Maschinen und Anlagen eingesetzt werden. Eingriffe über die in der Betriebsanleitung beschriebenen Handhabungen hinaus dürfen aus Sicherheits- und Gewährleistungsgründen nur durch vom Hersteller autorisiertes Personal vorgenommen werden. Eigenmächtige Umbauten oder Veränderungen sind ausdrücklich untersagt. Aus Sicherheitsgründen darf nur das vom Hersteller benannte Zubehör verwendet werden.

Dieses Gerät entspricht Artikel 4 (3) der EU-Richtlinie 2014/68/EU (Druckgeräterichtlinie) und ist nach guter Ingenieurspraxis ausgelegt und hergestellt.

Das Gerät erfüllt die gesetzlichen Anforderungen aller relevanten EU-Richtlinien. Dies wird bestätigt durch die Anbringung des CE-Zeichens am Gerät. Die zugehörige EU-Konformitätserklärung kann angefordert oder von der Homepage heruntergeladen werden.

### 2.4. Betriebsmittel für explosionsgefährdete Bereiche

Die Ausführung Elektronik-Ausgang [O9-A] - Strom 4...20mA, FSK-Schnittstelle, 2-Leiter ist zum Einsatz in explosionsgefährdeten Bereichen geeignet.

Wird ein Gerät in explosionsgefährdeten Bereichen errichtet und betrieben, so müssen die allgemeinen Ex-Errichtungsbestimmungen (EN/IEC 60079-14, VDE 0165), diese Betriebsanleitung sowie die EU-Baumusterprüfbescheinigung bzw. die IECEx Konformitätsbescheinigung incl. Ergänzungen beachtet werden.

Die Errichtung von explosionsgefährdeten Anlagen muss durch Fachpersonal erfolgen.

Die Geräte sind zur Messung von Drücken in explosionsgefährdeten Bereichen konzipiert.

Die Messmedien dürfen auch brennbare Flüssigkeiten, Gase, Nebel, Dämpfe oder Stäube sein.

Zulässige Höchstwerte der eigensicheren Stromkreise:

Spannung	U <sub>i</sub>	30 V
Strom	I <sub>i</sub>	300 mA
Leistung	P <sub>i</sub>	900 mW
wirksame innere Kapazität	C <sub>i</sub>	vernachlässigbar
wirksame innere Induktivität	L <sub>i</sub>	5 µH

Der eigensichere Signal- und Versorgungsstromkreis ist von Teilen, die geerdet werden können, sicher galvanisch getrennt.

### KATEGORIE 1

Das Gerät darf in explosionsgefährdeten Bereichen, in denen Betriebsmittel der Kategorie 1 erforderlich sind, errichtet werden.

Die Betriebsmittel der Kategorie 1 dürfen in explosionsgefährdeten Bereichen, in denen Betriebsmittel der Kategorie 1 erforderlich sind nur dann betrieben werden, wenn atmosphärische Bedingungen vorliegen (Temperatur siehe folgende Tabellen, Druck von 0,8 bar bis 1,1 bar).

Wenn das Gerät außerhalb dieser atmosphärischen Bedingungen betrieben wird, dient die EU-Baumusterprüfbescheinigung bzw. die IECEx-Konformitätsbescheinigung als Leitfaden.

Es werden zusätzliche Prüfungen für die speziell vorgesehenen Einsatzbedingungen empfohlen.

Betriebsmittel der Kategorie 1 sind an eigensichere Stromkreise des Schutzniveaus ia anzuschließen.

### KATEGORIE 2

Das Gerät darf in explosionsgefährdeten Bereichen, in denen Betriebsmittel der Kategorie 2 erforderlich sind, errichtet werden. Betriebsmittel der Kategorie 2 dürfen an eigensichere Stromkreise des Schutzniveaus ib angeschlossen werden.

Für Anwendungen die EPL Ga oder Gb Geräte erfordern, gelten folgende Werte:

(ATEX) / IECEx - Kennzeichnung	Umgebungstemperaturbereich am Elektronikgehäuse Tamb	Maximale Oberflächentemperatur am Sensor Tmax
(II 1 G) Ex ia IIC T6 Ga (II 2 G) Ex ib IIC T6 Gb	-40°C...+42°C	T <sub>M</sub> (Mediumstemperatur) + 11K  Hierzu sind die besonderen Bedingungen zu beachten.
(II 1 G) Ex ia IIC T5 Ga (II 2 G) Ex ib IIC T5 Gb	-40°C...+57°C	
(II 1 G) Ex ia IIC T4 Ga (II 2 G) Ex ib IIC T4 Gb	-40°C...+92°C	
(II 1 G) Ex ia IIC T3...T1 Ga (II 2 G) Ex ib IIC T3...T1 Gb	-40°C...+97°C	

Für Anwendungen die EPL Da oder Db Geräte erfordern, gelten folgende Werte:

(ATEX) / IECEx - Kennzeichnung	Umgebungstemperaturbereich am Elektronikgehäuse Tamb	Maximale Oberflächentemperatur am Sensor Tmax
(II 1 D) Ex ia IIIC T80°C Da (II 2 D) Ex ib IIIC T80°C Db	-40°C...+42°C	T <sub>M</sub> (Mediumstemperatur) + 11K  Hierzu sind die besonderen Bedingungen zu beachten.
(II 1 D) Ex ia IIIC T95°C Da (II 2 D) Ex ib IIIC T95°C Db	-40°C...+57°C	
(II 1 D) Ex ia IIIC T130°C Da (II 2 D) Ex ib IIIC T130°C Db	-40°C...+92°C	
(II 1 D) Ex ia IIIC T195°C Da (II 2 D) Ex ib IIIC T195°C Db	-40°C...+97°C	

Ein Wärmerückfluss aus dem Prozess, welcher die zulässige Umgebungstemperatur des Transmitters überschreitet, ist nicht zulässig und durch geeignete Wärmeisolierung oder einen entsprechenden Temperaturentkoppler zu verhindern.

### KATEGORIE 3

Das Gerät darf in explosionsgefährdeten Bereichen, in denen Betriebsmittel der Kategorie 3 erforderlich sind, errichtet werden.

Das Gerät weist einen Geräteschutz durch erhöhte Sicherheit (ec) auf.

Die maximale Speisespannung beträgt 30 V.

Wurde das Gerät einmal gemäß Kategorie 3 (ec – erhöhte Sicherheit) ohne eigensichere Speisung verwendet, darf es nicht mehr gemäß Kategorie 1 oder 2 (i – eigensicher) verwendet werden.

Bei Verwendung in Zone 2 darf, entsprechend dem Warnhinweis auf dem Gerät, das Anschlusskabel nicht unter Spannung aufgetrennt werden.

Für Anwendungen die EPL Gc Geräte erfordern, gelten folgende Werte:

ATEX - Kennzeichnung	Umgebungstemperaturbereich am Elektronikgehäuse Tamb	Maximale Oberflächentemperatur am Sensor Tmax
II 3 G Ex ec IIC T6 Gc	-40°C...+42°C	T <sub>M</sub> (Mediumstemperatur) + 11K  Hierzu sind die besonderen Bedingungen zu beachten.
II 3 G Ex ec IIC T5 Gc	-40°C...+57°C	
II 3 G Ex ec IIC T4 Gc	-40°C...+92°C	
II 3 G Ex ec IIC T3...T1 Gc	-40°C...+97°C	

### 3. Produktbeschreibung

#### 3.1. Funktion

Das Gerät ist ein elektronischer Drucksensor zur Überwachung, Regelung und kontinuierlichen Messung von Drücken in Gasen, Dämpfen, Flüssigkeiten und Stäuben.

Eine hohe Variantenvielfalt an Prozessanschlüssen und Elektronikausführungen erlaubt die Verwendung für eine Vielzahl von Anwendungen, auch von anspruchsvollen Messaufgaben.

Durch seine hohe Genauigkeit und die digitale Abgleichbarkeit per FSK, RS485 Modbus®-RTU oder IO-Link® kann das Gerät an verschiedenste Applikationen angepasst werden.

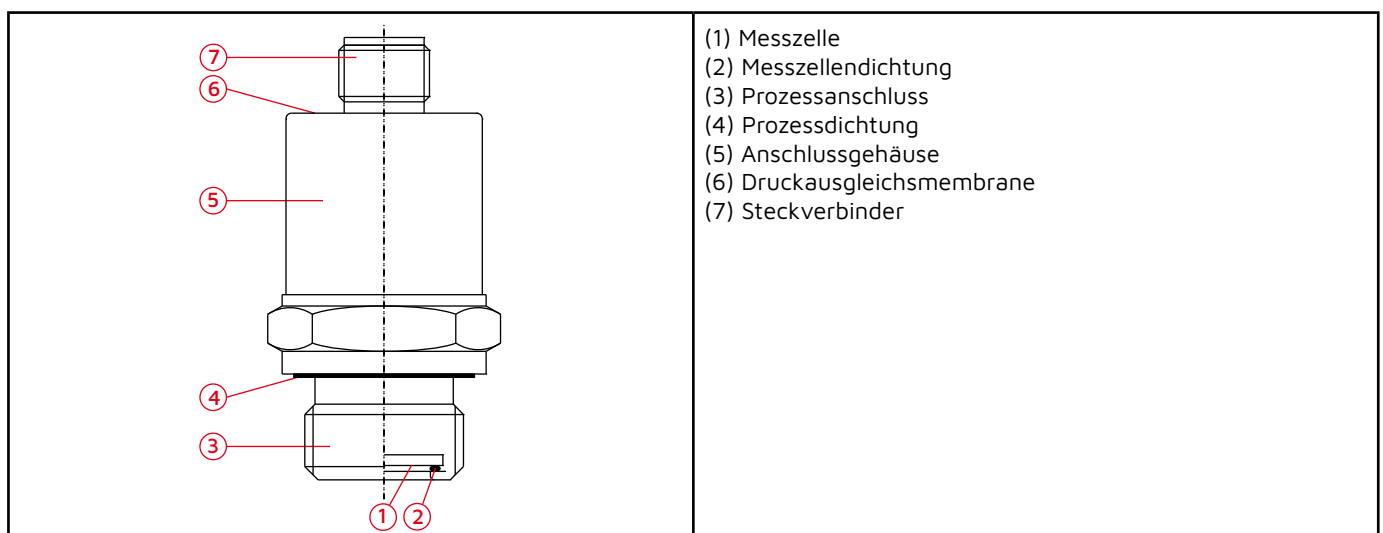
Der frontbündige Prozessanschluss ermöglicht die prozessintegrierte Reinigbarkeit der medienberührenden Messmembran, auch durch CIP/SIP-Reinigungsprozesse. Eine wartungs- und störungsfreie Druckmessung ist somit auch in kritischen Anwendungen mit viskosen oder auch häufig wechselnden Medien gewährleistet.

Die langzeitstabile und robuste DMS-Keramikmesszelle gewährleistet zuverlässig präzise Messwerte und ermöglicht den Betrieb auch bei anspruchsvollen Umgebungsbedingungen, z.B. tiefen Temperaturen, hohen Schock- und Vibrationsbelastungen oder problematischen Medien.

Die Geräteserie ist mit verschiedenen Messzellen für eine optimale Anpassung an die Anwendung verfügbar:

Typ	Membrane (K)eramik / (M)etall	Membrane innenliegend	Membrane frontbündig	Übertragung trocken	Übertragung öliggefüllt	Sensor (k)apazitiv / (D)MS	Sensordichtung ohne	Sensordichtung elastomer	Druckvariante (R)elativ / (A)bsolut	Prozessdruck Nierigdruck	Prozessdruck Hochdruck	Prozesstemperatur	Messgenauigkeit	Messgenauigkeit Xcellence	IP-Schutz	ATEX/IECEX	Lebensmittel	Wasserstoff
PU4SE	K	•		•		D		•	R	+	+	+	+		++			
PU4SK	K	•	•	•		D		•	R/A	++	++	++	+	•	++	•		
PU4SC	K	•	•	•		k		•	R/A	++	o	++	++	•	++	•		
PU4SM	M	•	•	•	•	D	•	•	R/A	+	++	++	+	•	++	•		
PU4LM	M		•		•	D		•	R/A	++	o	++	+	•	++	•	•	
PU4WH	M	•		•		D	•		R	o	++	o	o		++	•		•

#### 3.2. Aufbau



Das Gerät wird über den Prozessanschluss (3) in die jeweilige Anlage eingebaut. Die Abdichtung des Prozessanschlusses gegenüber dem Prozess erfolgt je nach Typ durch eine geeignete Elastomerdichtung (4) oder elastomerfrei.

Der Prozessdruck wirkt direkt (trockenes System) über die Prozessmembran (1) auf den rückseitig aufgebracht Dickschicht-DMS und bewirkt dort eine Widerstandsänderung, welche von der im Anschlussgehäuse (5) integrierten Elektronik erfasst, entsprechend den Einstellungen verarbeitet und über Ausgänge am Steckverbinder (7) ausgegeben.

Die Prozessmembran ist zum Prozessanschluss durch die Elastomer-Messzellendichtung (2) abgedichtet.

Das Gerät verfügt über eine Druckausgleichsmembrane (6) zur Kompensation von Luftdruckveränderungen.

Parametrierung und Bedienung der integrierten Auswerteelektronik erfolgt über die kabelgebundene Schnittstelle.

Eine Laserbeschriftung des Typenschildes gewährleistet die Identifizierbarkeit des Gerätes über die gesamte Lebensdauer.

### 3.3. Typenschild

Das Typenschild enthält die wichtigsten Daten zur Identifikation und zum Einsatz des Gerätes.

<p>① <b>PU4SKX31VC05AS0R4S</b> S/N: 482569/2024</p> <p>② Us = 9...30VDC pi = 0...1bar ③ Io = 4...20mA</p> <p>④</p> <p>1 = L+ 2 = nc 3 = L-/lo 4 = nc</p> <p>ACS 84307 Eggenfelden / Germany www.acs-controlsystem.com</p>	<p>CE 0408</p> <p>⑤</p> <p>TÜV 17 ATEX 212257 X-00 / 2024 IECEX TUN 18.0002X / 2024 II 1 G Ex ia IIC TX Ga II 1 D Ex ia IIIC Txx°C Da</p> <p>⑥</p> <p>⑦</p>	<p>(1) Produktcode (2) Seriennummer (3) Technische Daten (4) Anschlussbelegung (5) Zulassungen (6) Sicherheitshinweise (7) Zündschutzart</p>
-------------------------------------------------------------------------------------------------------------------------------------------------------------------------------------------------------------------------------------------------------	-------------------------------------------------------------------------------------------------------------------------------------------------------------------------	----------------------------------------------------------------------------------------------------------------------------------------------------------------------

### 3.4. Produktcode

**PU4 [01][02][03][04][05][06][07][08][09][10][11][12][13][14][94][95][96][97][98]**

01	Anwendungstyp	S	Standard
02	Sensor	K	DMS - Dickschicht, Keramik Al2O3
03	Zulassung	S	Standard
03		X	ATEX/IECEX: II 1 G Ex ia IIC T6 Ga / II 1 D Ex ia IIIC Da - [09-A]/ [14-S]
04	Prozessanschluss	3	Gewinde ISO 228-1 - G¼"A, ISO 1179-2 E
04		6	Gewinde ISO 228-1 - G¼"A, EN 837 (Manometer)
04		4	Gewinde ISO 228-1 - G¼"I, Innengewinde
04		1	Gewinde ISO 228-1 - G½"A, EN 837 (Manometer)
04		2	Gewinde ISO 228-1 - G½"A, ISO 1179-2 E, Innenbohrung
04		8	Gewinde ISO 228-1 - G¾"A, ISO 1179-2 E, frontbündig
04		5	Gewinde ISO 228-1 - G1"A, ISO 1179-2 E, frontbündig
04		E	Gewinde ANSI - NPT ¼"
04		C	Gewinde ANSI - NPT ½"
05	Werkstoff Prozessdichtung	1	FKM/FPM
05		3	EPDM, FDA
06	Werkstoff Prozessanschluss	V	Stahl 316L/316Ti
07	Anschlussgehäuse	C	U41, Stahl 316L
08	Messbereich	02	0...250 mbar
08		03	0...400 mbar
08		04	0...600 mbar
08		05	0...1 bar
08		06	0...1,6 bar
08		07	0...2,5 bar
08		08	0...4 bar
08		09	0...6 bar
08		10	0...10 bar
08		11	0...16 bar
08		12	0...25 bar
08		13	0...40 bar
08		14	0...60 bar
08		19	0...100 bar
08		20	0...160 bar
08		21	0...250 bar
08		22	0...320 bar
08		23	0...400 bar
08		24	0...600 bar
08		16	-1...0 bar
08		17	-1...+1 bar
09	Elektronik - Ausgang	A	Strom 4...20mA, FSK-Schnittstelle, 2-Leiter
09		B	Spannung 0-10V, 3-Leiter - [14-C/A]
09		V	RS485 Modbus-RTU, 4-Leiter - [14-S]
09		L	IO-Link, Strom 0/4...20mA / 1x/2x Schalter PP, 3-/4-Leiter - [14-S]
10	Elektronik - Funktion	S	Standard
11	Prozesstemperatur	0	-40°C...+100°C
11		1	-40°C...+135°C
12	Druckvariante	R	Relativdruck
12		A	Absolutdruck
13	Messgenauigkeit	4	≤ ±0,5%
13		8	Xcellence: ≤ ±0,15%, Linearitätsprotokoll

14	Elektrischer Anschluss	S	Stecker M12-A-4P
14		C	Stecker EN 175-301-803-C (DIN 43650-C)
14		A	Stecker EN 175-301-803-A (DIN 43650-A)

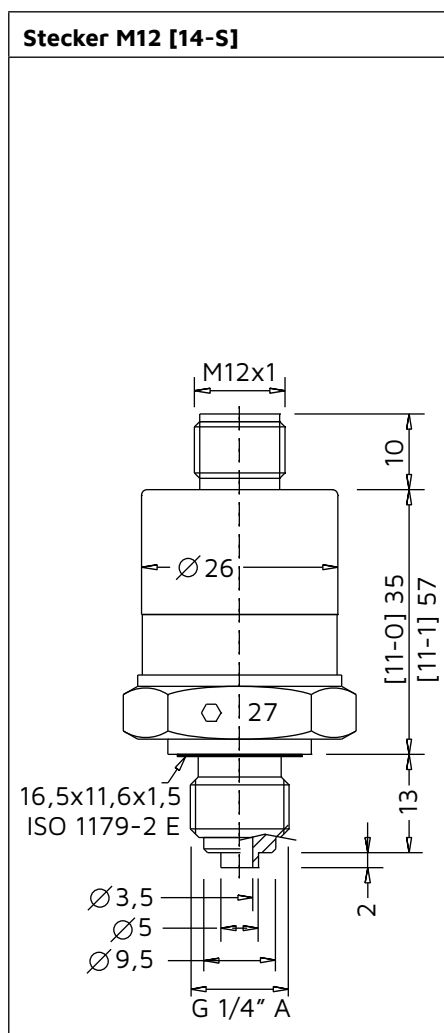
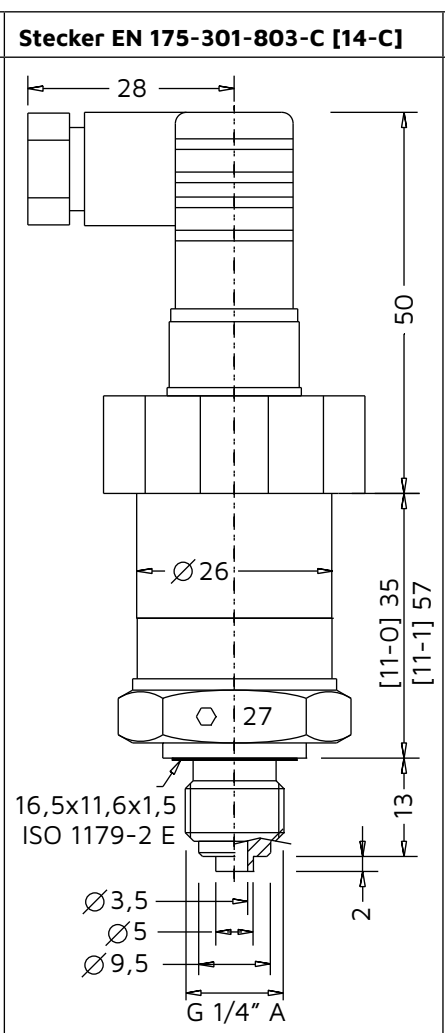
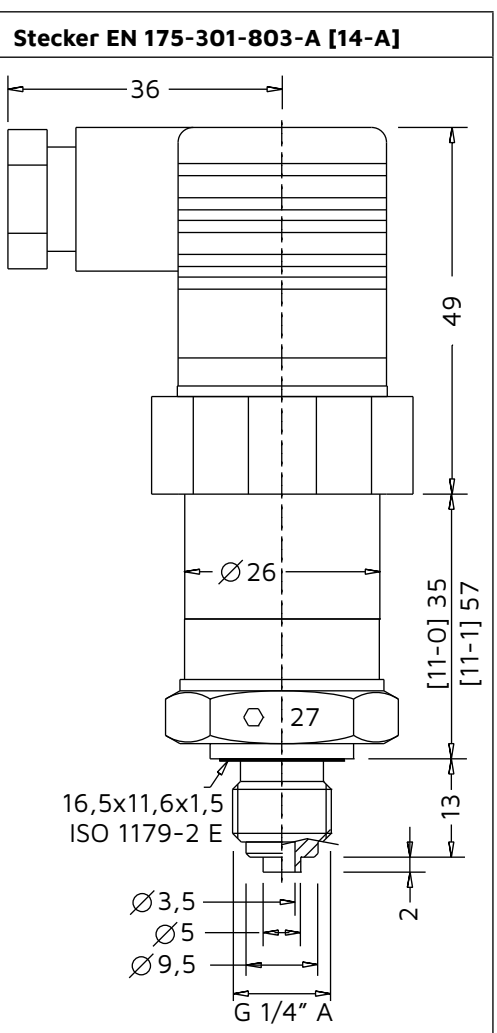
94	Zusatzoption	-SF	LABS-frei, silikonfrei / Lackverträgliche Ausführung
95	Zusatzoption	-ML	Messstellenbezeichnung / TAG - Laserbeschriftung
96	Zusatzoption	-MZ	Materialprüfzeugnis - EN10204 3.1
97	Zusatzoption	-WT	Werksbescheinigung - Trinkwassertauglichkeit
98	Zusatzoption	-KF	Konfiguration / Voreinstellung

Abweichende Ausführungen werden i.d.R. mit dem Buchstaben Y im Produktcode gekennzeichnet.

### 3.5. Abmessungen

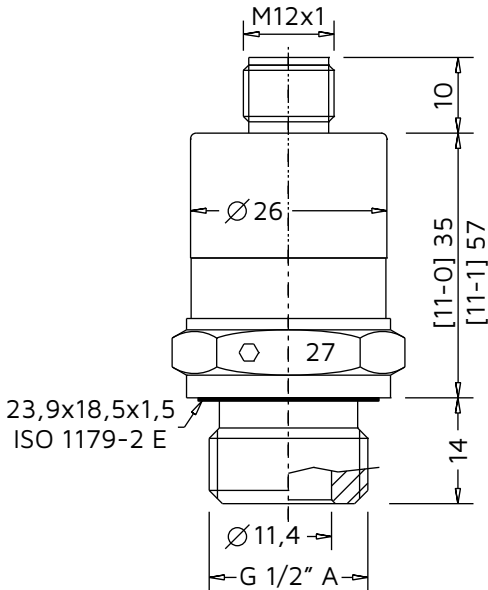
Abmessungen in mm

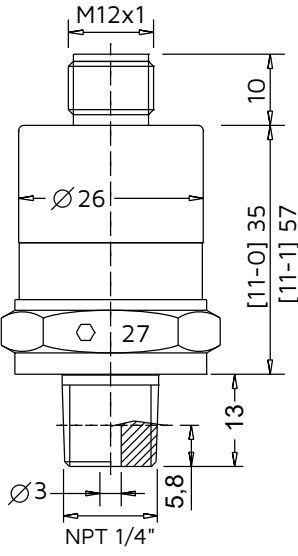
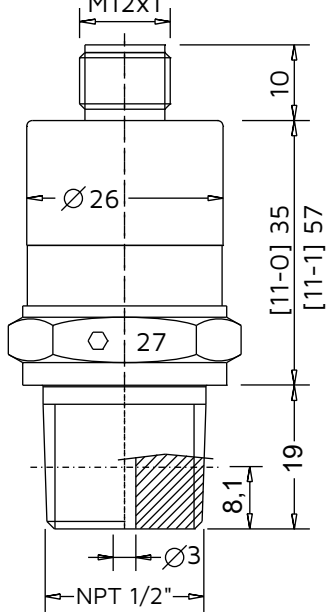
#### 3.5.1. Elektrischer Anschluss

Stecker M12 [14-S]	Stecker EN 175-301-803-C [14-C]	Stecker EN 175-301-803-A [14-A]
		

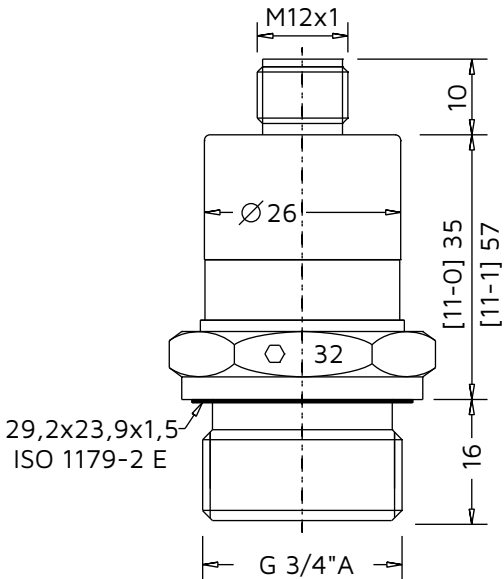
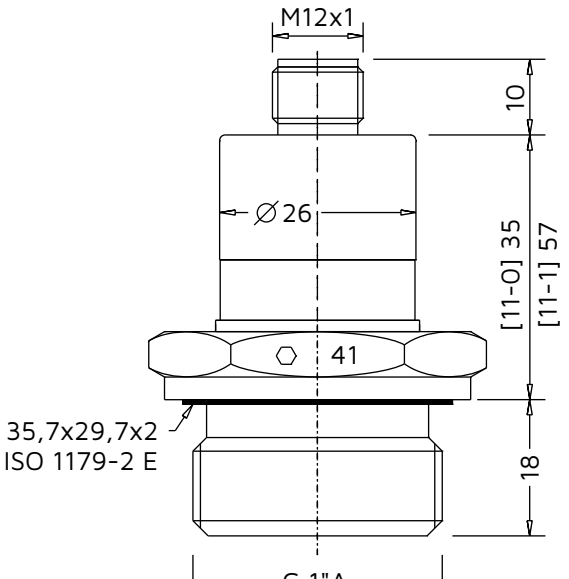
### 3.5.2. Innenliegende Prozessmembrane

Gewinde ISO 228-1 - G1/4", EN 837 [04-6]	Gewinde ISO 228-1 - G1/2", EN 837 [04-1]
Prozessdruck P <sub>max</sub> = 600 bar Drehmoment M <sub>max</sub> = 50Nm	Prozessdruck P <sub>max</sub> = 600 bar Drehmoment M <sub>max</sub> = 50Nm
Gewinde ISO 228-1 - G1/4", ISO 1179-2 E [04-3]	Gewinde ISO 228-1 - G1/4" I, Innengewinde [04-4]
Prozessdruck P <sub>max</sub> = 600 bar Drehmoment M <sub>max</sub> = 50Nm	Prozessdruck P <sub>max</sub> = 600 bar Drehmoment M <sub>max</sub> = 50Nm

<b>Gewinde ISO 228-1 - G1/2", Innenbohrung [04-2]</b>	
Prozessdruck Pmax = 600 bar Drehmoment Mmax = 50Nm	
	

<b>Gewinde ANSI - NPT 1/4" [04-E]</b>	<b>Gewinde ANSI - NPT 1/2" [04-C]</b>
Prozessdruck Pmax = 600 bar Drehmoment Mmax = 50Nm	Prozessdruck Pmax = 600 bar Drehmoment Mmax = 50Nm
	

### 3.5.3. Frontbündige Prozessmembrane

Gewinde ISO 228-1 – G3/4", ISO 1179-2 E [04-8]	Gewinde ISO 228-1 – G1", ISO 1179-2 E [04-5]
Prozessdruck P <sub>max</sub> = 60 bar Drehmoment M <sub>max</sub> = 50Nm	Prozessdruck P <sub>max</sub> = 1 bar Drehmoment M <sub>max</sub> = 50Nm
	

### 3.6. Verpackung, Transport, Lagerung

Das Gerät ist durch eine Verpackung geschützt. Dabei sind die üblichen Transportbeanspruchungen abgesichert. Der Transport muss unter Berücksichtigung der Hinweise auf der Transportverpackung erfolgen. Nichtbeachtung kann Schäden am Gerät zur Folge haben.

Die Lieferung ist bei Erhalt unverzüglich auf Richtigkeit, Vollständigkeit und eventuelle Transportschäden zu untersuchen. Festgestellte Transportschäden oder verdeckte Mängel sind entsprechend zu behandeln.

Die Packstücke sind bis zur Montage verschlossen aufzubewahren und, sofern nicht anders angegeben, nur unter folgenden Bedingungen zu lagern:

- Nicht im Freien aufbewahren
- Trocken und staubfrei lagern
- Keinen aggressiven Medien aussetzen
- Vor Sonneneinstrahlung schützen
- Mechanische Erschütterungen vermeiden
- Lager- und Transporttemperatur -20...+85°C
- Relative Luftfeuchte 20...85 %

### 3.7. Zubehör

Für Montage und elektrischen Anschluss ist ein umfangreiches optimal auf das Gerät abgestimmtes Portfolio erhältlich:

- Einschweißmuffen
- Reduzierungen
- Dichtungen
- Anschlussleitungen
- Konfektionierbare Anschlusbuchsen
- Speisetrennverstärker
- Anzeige- und Auswertegeräte
- Regler
- Schnittstellenwandler

## 4. Montage

### 4.1. Umgebungs- und Prozessbedingungen

Die korrekte Funktion des Gerätes innerhalb der spezifizierten technischen Daten kann nur gewährleistet werden, wenn die zulässigen Umgebungs- und Prozessbedingungen am Einbauort (siehe Abschnitt Technische Daten) nicht überschritten werden. Stellen Sie deshalb vor Montage sicher, dass sämtliche im Prozess befindlichen Teile des Gerätes (z.B. Messmembrane, Prozessanschluss, Prozessdichtung) für die auftretenden Prozessbedingungen (z.B. Prozessdruck, Prozesstemperatur, Chemische Eigenschaften der Medien, Abrasion, mechanische Einwirkungen) geeignet sind.

### 4.2. Einbauort

Die Installation des Gerätes an einer Stelle, wo hohe Druckimpulse wirken können, ist zu vermeiden.

Die Installation des Gerätes sollte möglichst an temperaturberuhigten Stellen erfolgen. Starke Prozesstemperatursprünge können kurzzeitig höhere Messsignalabweichungen verursachen.

Bei hohen Prozesstemperaturen kann eine Wärmeübertragung auf das Anschlussgehäuse durch Isolation des mediumführenden Anlagenteils oder den Einsatz eines Temperaturentkopplers verringert werden.

Die Einbaulage kann eine Nullpunktverschiebung (» Abschnitt Technische Daten) aufgrund des Eigengewichtes der Messmembrane verursachen.

#### Druckmessung in Gasen:

Gerät oberhalb des Anschlusses montieren, damit Kondensat in den Prozess ablaufen kann. Absperrarmatur verwenden.

#### Druckmessung in Dämpfen:

Gerät nach Wassersackrohr (U- bzw. Kreisform) und Absperrarmatur unterhalb des Entnahmestutzens montieren. In den Rohrbögen bildet sich Kondensat und somit eine schützende Wasservorlage. Bei Heißdampfanwendungen wird damit eine Mediumstemperatur < 100 °C am Messumformer sichergestellt.

#### Druckmessung in Flüssigkeiten:

Gerät nach Absperrarmatur unterhalb oder auf gleicher Höhe des Entnahmestutzens montieren. Gerät unterhalb des tiefsten Messpunktes installieren. Die Wirkdruckleitung ist so immer mit Flüssigkeit gefüllt und Gasblasen können zurück zur Prozessleitung steigen. Das Gerät nicht im Füllstrom, im Saugbereich einer Pumpe oder an einer Stelle im Tank montieren, auf die Druckimpulse eines Rührwerkes treffen können.

### 4.3. Einbauhinweise

<b>WARNUNG</b>	Die Montage des Gerätes nur bei druckloser Anlage durchführen. Es besteht Gefahr durch schnell austretende Messstoffe bzw. Druckschlag.
----------------	-----------------------------------------------------------------------------------------------------------------------------------------

<b>WARNUNG</b>	Vor der Montage die Anlage ausreichend abkühlen lassen. Es besteht Gefahr durch austretende, gefährliche und heiße Messstoffe.
----------------	--------------------------------------------------------------------------------------------------------------------------------

Verpackung erst unmittelbar vor der Montage entfernen und das Gerät auf eventuell vorhandene Schäden untersuchen. Die auf dem Prozessanschluss bzw. der Membrane angebrachte Schutzkappe darf erst unmittelbar vor dem Einbau entfernt werden. Die Membrane darf nicht beschädigt werden.

Verschmutzung oder Beschädigung der Druckausgleichmembrane kann zu fehlerhaften Messergebnissen führen.

Dichtflächen und Gewinde am Gerät und an der Montagestelle müssen sauber und ohne Beschädigungen sein.

Zylindrische Gewinde sind mittels einer geeigneten O-Ring-, Flach- oder Profildichtung abzudichten. Ein zusätzliches Dichtmaterial wie Werg, Haf oder PTFE-Band sollte nicht verwendet werden.

Kegelige Gewinde sind zur Abdichtung mit zusätzlichen Dichtstoffen, z.B. PTFE-Band zu umwickeln.

<b>HINWEIS</b>	Der Einbau eines Gerätes in einen abgesperrten, vollständig mit Prozessflüssigkeit gefüllten Anschluss kann zur Zerstörung der Messmembrane führen. Die Reduzierung des Volumens der Flüssigkeit beim Einschrauben führt zu einer sehr starken Druckerhöhung, welche den zulässigen Maximaldruck um ein vielfaches Überschreiten kann. Daher ist vor dem Einbau der Anschluss ausreichend zu entleeren.
----------------	---------------------------------------------------------------------------------------------------------------------------------------------------------------------------------------------------------------------------------------------------------------------------------------------------------------------------------------------------------------------------------------------------------

<b>HINWEIS</b>	Das Festziehen des Gewindeprozessanschlusses darf nur am Sechskant mittels eines passenden Schraubenschlüssels mit höchstens dem maximal zulässigen Anzugsdrehmoment (» Abschnitt Produktbeschreibung - Abmessungen) erfolgen.
----------------	--------------------------------------------------------------------------------------------------------------------------------------------------------------------------------------------------------------------------------

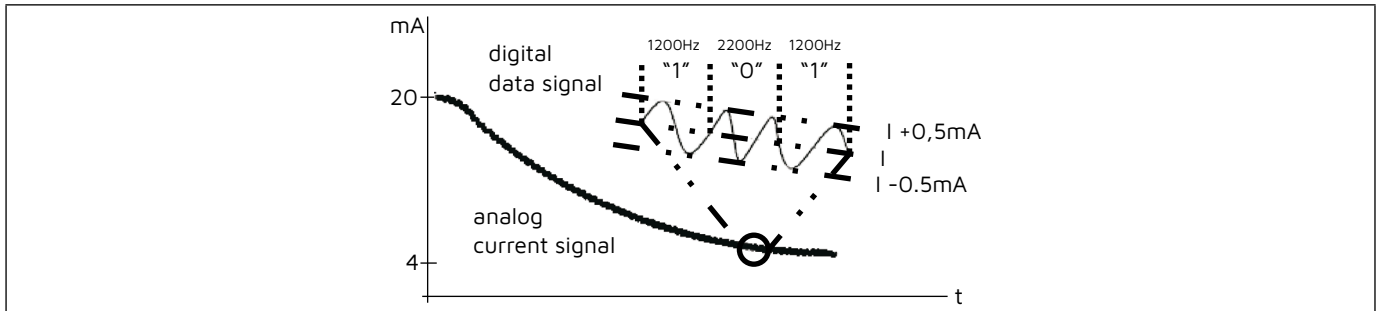
## 5. Elektrischer Anschluss

### 5.1. Elektronik Ausgang [09-A] – Strom 4...20mA, FSK

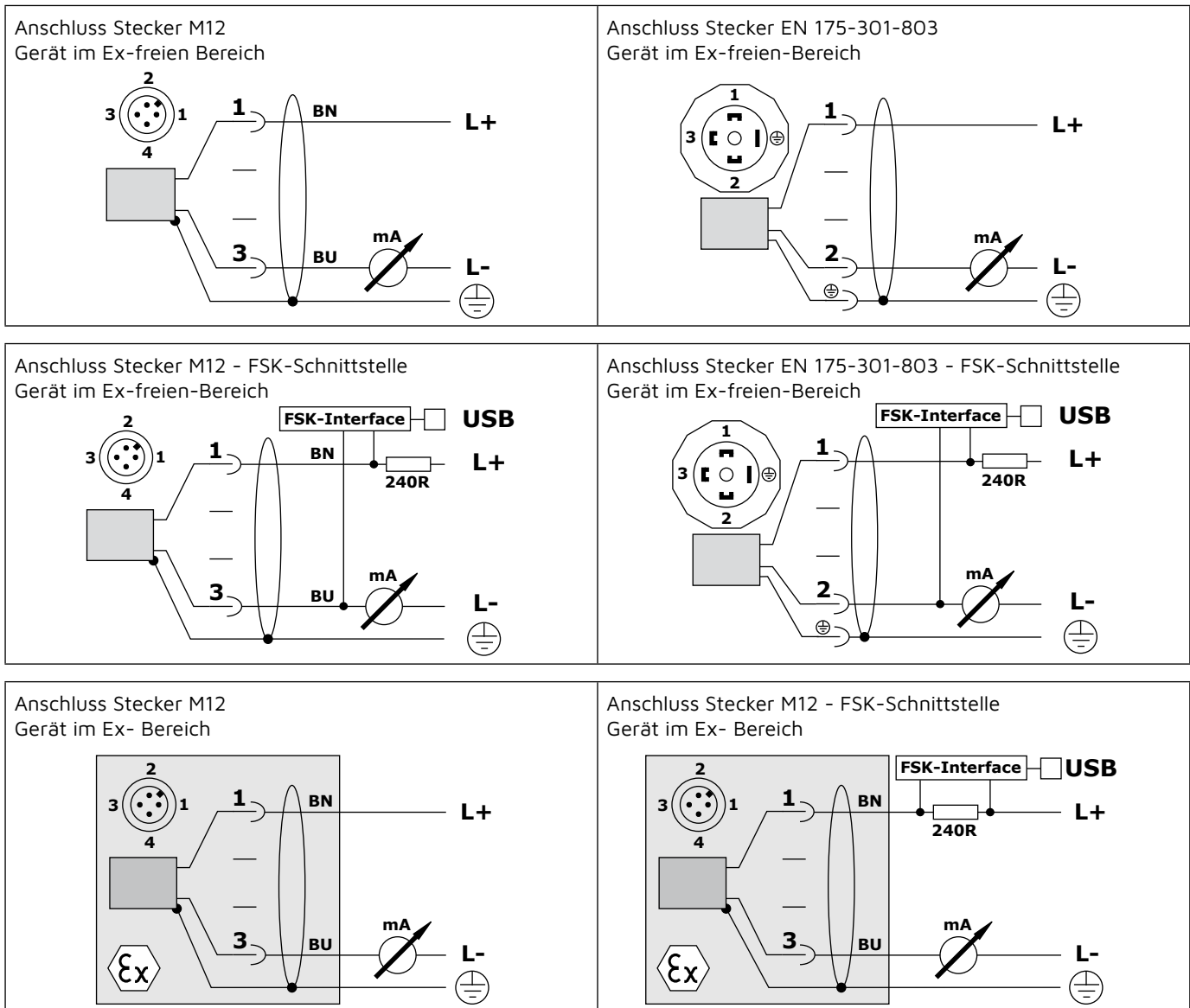
#### 5.1.1. Funktion

Das digitale Kommunikationsprotokoll verwendet die Frequency Shift Keying (FSK) Technologie und wird dem analogen Sensorsignal 4...20mA überlagert. Dies ermöglicht eine Zweiwegekommunikation mit dem Feld und damit die Übermittlung zusätzlicher Informationen, die über die normalen Prozessvariablen hinausgehen, von oder zu einem intelligenten Feldgerät.

Das Kommunikationsprotokoll kommuniziert mit 1.200 Bit/s ohne Unterbrechung des 4...20 mA Signals und ermöglicht der Host-Anwendung (Master), zwei oder mehr digitale Aktualisierungen pro Sekunde von einem intelligenten Feldgerätes zu empfangen. Das digitale Signal stört das 4...20 mA-Signal hierbei nicht.



#### 5.1.2. Anschlussbelegung



#### HINWEIS

Widerstand 240Ω in Leitung +L für Anschluss eines FSK-Kommunikationsgerätes berücksichtigen.

### 5.1.3. Anschlusskabel

Kabel: M12 – A-codiert, 1-BN = braun / 2-WH = weiß / 3-BU = blau / 4-BK = schwarz  
 Kabel 2adrig, verdreht, geschirmt verwenden.

### 5.1.4. Anschlusshinweise

<b>WARNUNG</b>	Die Montage des Gerätes nur in spannungslosem Zustand durchführen.
<b>HINWEIS</b>	Zur Inbetriebnahme alle angeschlossenen Steuergeräte abschalten.

Maximal zulässige Versorgungsspannung  $U_s$  an den Anschlüssen L+/L- beachten:

- $U_s = 9...35VDC$
- Ex:  $U_s = 9...30VDC$

Maximal zulässigen Lastwiderstand  $R_L$  des Analogausganges beachten:

- $R_L \leq (U_s - 9V) / 22mA$

Das Gerät erden, bevorzugt über den metallischen Prozessanschluss, alternativ über den Kabelschirm.  
 Kabel getrennt von leistungsführenden Leitungen verlegen, Kabelschirm erden.

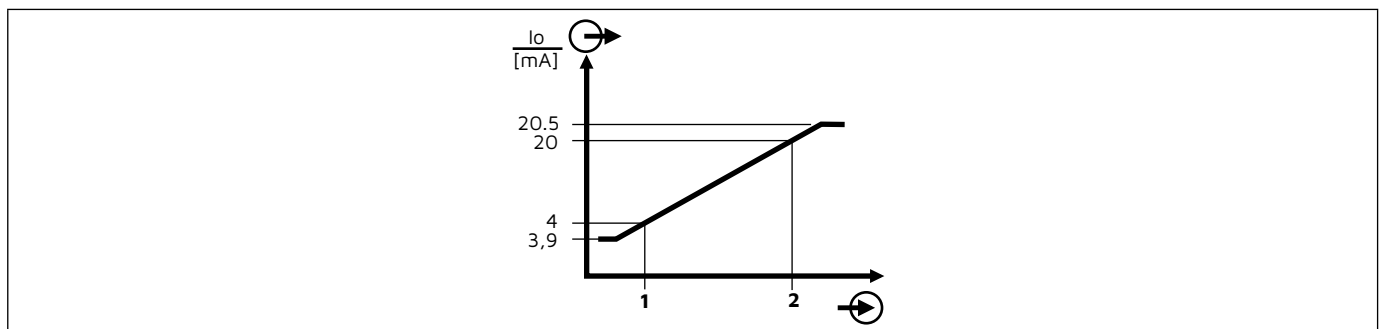
### 5.1.5. Analogausgang $I_o$

Es wird ein analoges Stromsignal ausgegeben, welches dem nominalen Messbereich des Gerätes zugewiesen ist:

- 4 - 20mA Ausgangsbereich 3,9...20,5mA

Verhalten des Ausgangstromwertes bei Überschreitung des Ausgangsbereiches:

- Halten des Endwertes 3,9mA / 20,5mA

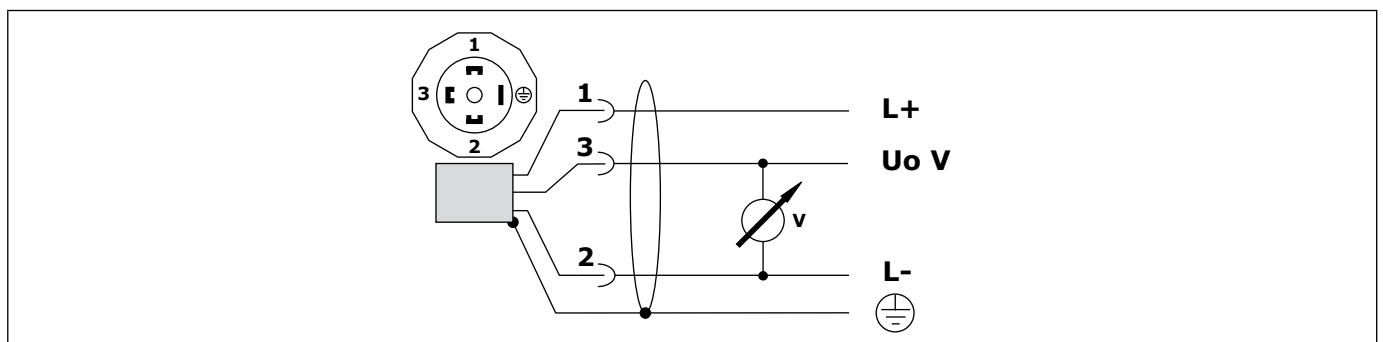


## 5.2. Elektronik Ausgang [09-B] – Spannung 0...10V

### 5.2.1. Funktion

Der Messwert wird in ein kontinuierliches Spannungssignal 0...10V umgeformt.

### 5.2.2. Anschlussbelegung



### 5.2.3. Anschlusskabel

Kabel 3adrig, verdreht, geschirmt verwenden.

### 5.2.4. Anschlusshinweise

<b>WARNUNG</b>	Die Montage des Gerätes nur in spannungslosem Zustand durchführen.
----------------	--------------------------------------------------------------------

<b>HINWEIS</b>	Zur Inbetriebnahme alle angeschlossenen Steuergeräte abschalten.
----------------	------------------------------------------------------------------

Maximal zulässige Versorgungsspannung  $U_s$  an den Anschlüssen L+/L- beachten:

- $U_s = 14...35VDC$

Minimal zulässigen Lastwiderstand  $R_L$  des Analogausganges beachten:

- $R_L \geq 5500R$

Das Gerät erden, bevorzugt über den metallischen Prozessanschluss, alternativ über den Kabelschirm.

Kabel getrennt von leistungsführenden Leitungen verlegen, Kabelschirm erden.

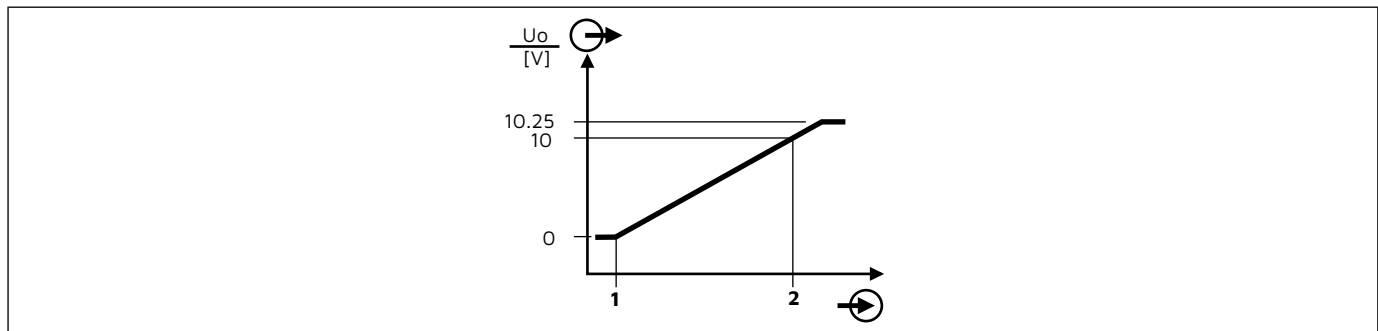
### 5.2.5. Analogausgang $U_o$

Es wird ein analoges Spannungssignal ausgegeben, welches dem nominalen Messbereich des Gerätes zugewiesen ist:

- 0 - 10V      Ausgangsbereich 0...10,25V

Verhalten des Ausgangswertes bei Überschreitung des Ausgangsbereiches:

- Halten des Endwertes 0V / 10,25

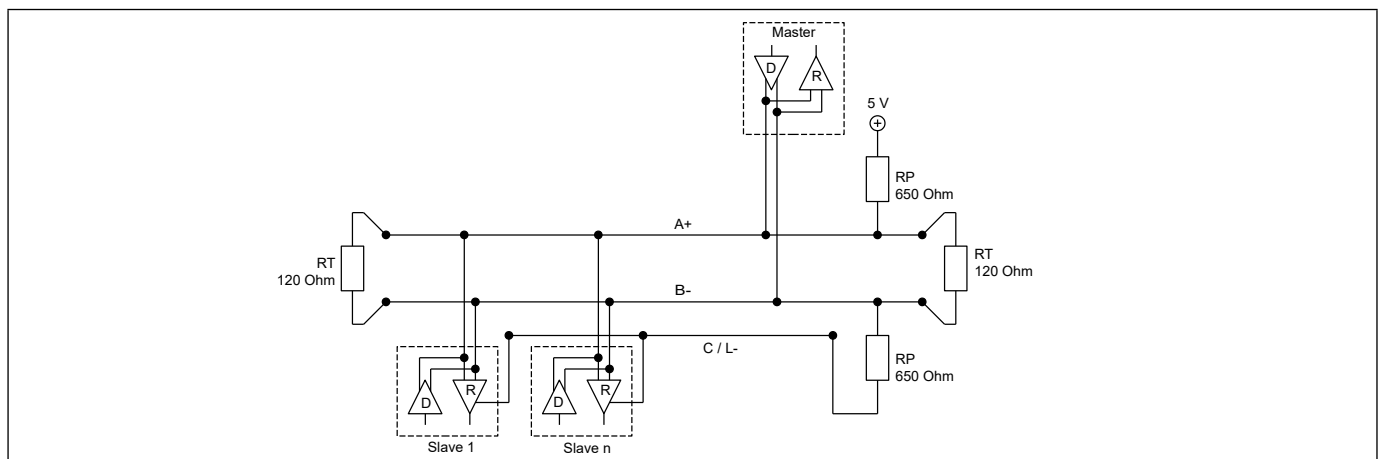


## 5.3. Elektronik Ausgang [09-V] – RS485 Modbus-RTU

### 5.3.1. Funktion

Das Modbus-Protokoll ist ein Kommunikationsprotokoll, das auf einer Master/Slave-Architektur basiert.

Alle Geräte werden über zwei Datenleitungen (A+ / B-) und über eine COMMON-Leitung (C/L-) verbunden.



Eine Original-RS485 erlaubt den Anschluss von 32 Slaves in einem Segment. Das Gerät verfügt über eine Last von nur 1/8 der Standardlast ( $R_{in} \geq 96 \text{ k}\Omega$ ), so dass theoretisch bis zu 256 der Geräte in einem Netzwerksegment betrieben werden können. Die Anzahl ist allerdings durch den Modbus-Adressraum auf 247 begrenzt.

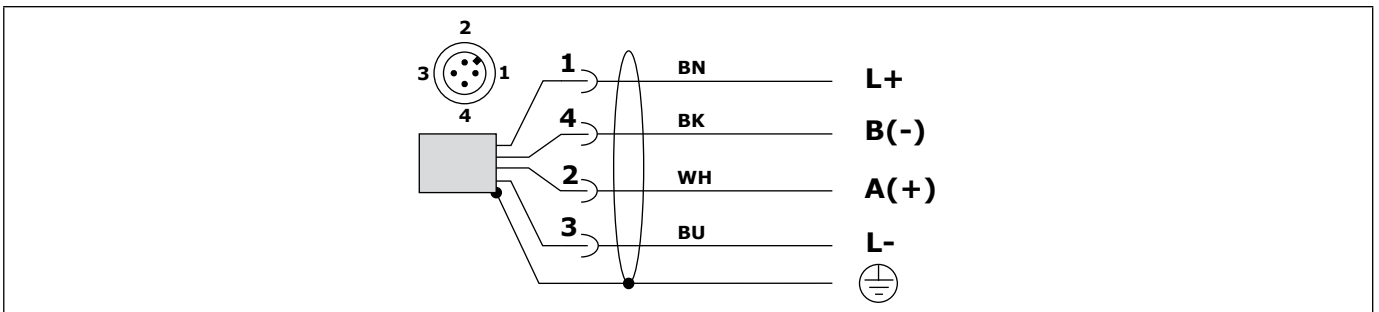
Die beiden Abschlusswiderstände  $R_T$  verhindern Reflexionen auf den Datenleitungen. Der optimale Widerstandswert hängt vom Wellenwiderstand des verwendeten Kabels ab, jedoch ist ein Wert von 120 Ohm eine gängige Wahl.

Das Polarisierungsnetzwerk wird benötigt, um geeignete Potentiale zu gewährleisten, wenn keines der Geräte sendet und somit die Leitungen A+ und B- undefiniert (hochohmig) sind. Der Wert von  $R_P$  hängt z.B. von Buslast oder den Abschlusswiderständen ab. Empfohlene Werte liegen zwischen 450 Ohm und 650 Ohm.

Üblicherweise sind die Polarisationswiderstände im Mastergerät enthalten, ggf. zuschaltbar.

Die Geräte in Bustopologie (Linie) anordnen. Stichleitungen vermeiden.

### 5.3.2. Anschlussbelegung



### 5.3.3. Anschlusskabel

Kabel: M12 – A-codiert, 1-BN = braun / 2-WH = weiß / 3-BU = blau / 4-BK = schwarz

Kabel 4adrig gemäß EIA485 Empfehlung verwenden:

Impedanz	135...165Ω @ 3...20Mhz
Kabelkapazität	< 30pF/m
Kabeldurchmesser	> 0,64mm
Kabelquerschnitt	0,34 mm <sup>2</sup> / AWG 22
Loop Widerstand	< 110Ω/km
Abschirmung	Geflechschirm / Abschirmfolie
Kabellänge	38400 Baud ≤ 1200m

### 5.3.4. Anschlusshinweise

<b>WARNUNG</b>	Die Montage des Gerätes nur in spannungslosem Zustand durchführen.
<b>HINWEIS</b>	Zur Inbetriebnahme alle angeschlossenen Steuergeräte abschalten.

Maximal zulässige Versorgungsspannung  $U_s$  an den Anschlüssen L+/L- beachten:

- $U_s = 6...35VDC$

Das Gerät erden, bevorzugt über den metallischen Prozessanschluss, alternativ über den Kabelschirm.

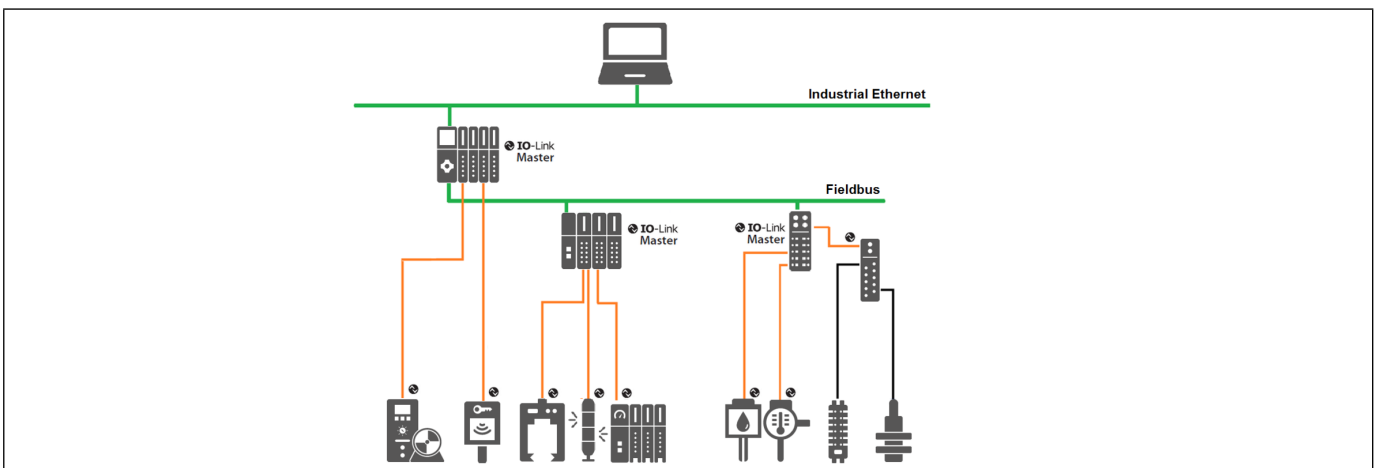
Kabel getrennt von leistungsführenden Leitungen verlegen, Kabelschirm erden.

## 5.4. Elektronik Ausgang [09-L] – IO-Link

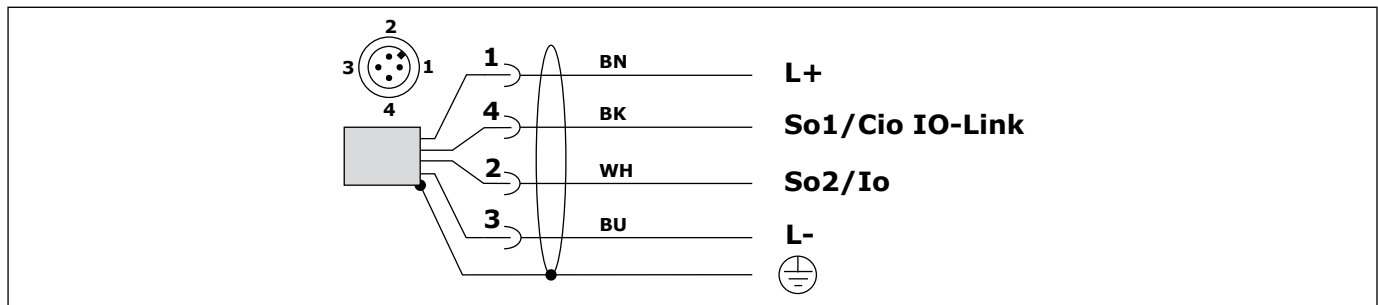
### 5.4.1. Funktion

IO-Link ist eine weltweit standardisierte I/O-Technologie, um mit Sensoren zu kommunizieren. Es handelt es sich um eine serielle, bidirektionale Punkt-zu-Punkt-Verbindung.

Die IO-Link-Kommunikation erfordert einen IO-Link-Master.



### 5.4.2. Anschlussbelegung



### 5.4.3. Anschlusskabel

Kabel: M12 – A-codiert, 1-BN = braun / 2-WH = weiß / 3-BU = blau / 4-BK = schwarz

Kabel max. 20m, 3- bzw. 4adrig, ungeschirmt verwenden.

Bei Verwendung des Analogausganges ist ein geschirmtes Kabel zu verwenden.

### 5.4.4. Anschlusshinweise

<b>WARNUNG</b>	Die Montage des Gerätes nur in spannungslosem Zustand durchführen.
<b>HINWEIS</b>	Zur Inbetriebnahme alle angeschlossenen Steuergeräte abschalten.
<b>HINWEIS</b>	Induktive Lasten (Hilfsschütze, Magnetventile) an Schaltausgängen nur mit Freilaufdiode oder RC-Glied betreiben.
<b>HINWEIS</b>	Standardkonfiguration der Ausgänge: <ul style="list-style-type: none"> <li>• So1 &gt;&gt; Schalter PP + Cio IO-Link</li> <li>• So2 &gt;&gt; Analog Io 4...20mA</li> </ul>

Maximal zulässige Versorgungsspannung  $U_s$  an den Anschlüssen L+/L- beachten:

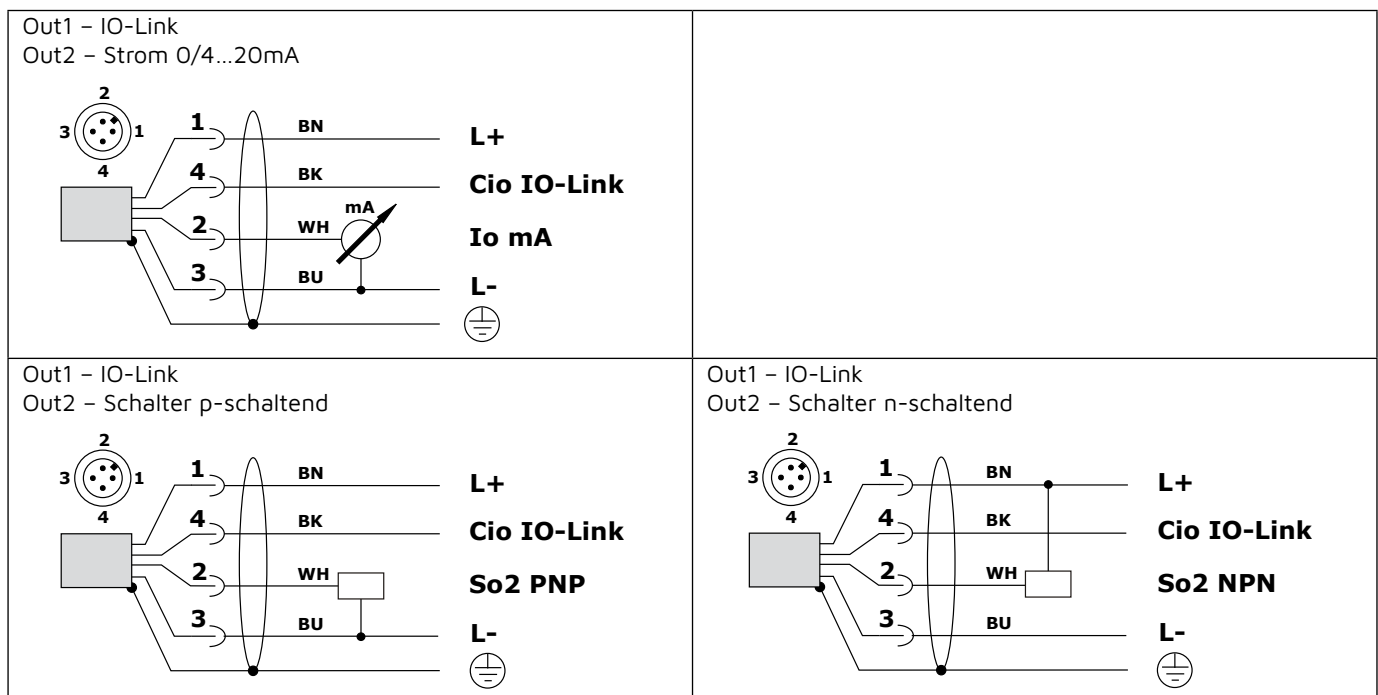
- $U_s = 9...35VDC$
- $U_s = 18...30VDC$ , IO-Link

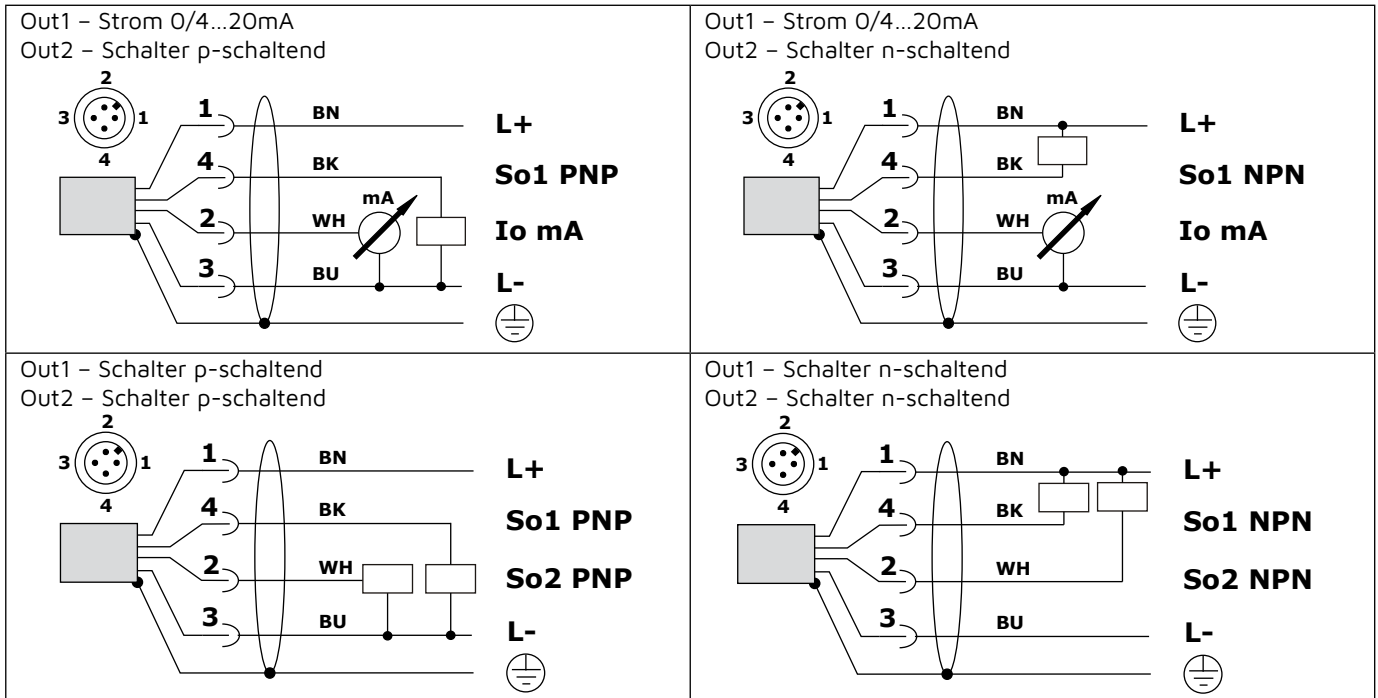
Maximal zulässigen Lastwiderstand  $R_L$  des Analogausganges beachten:

- $R_L \leq (U_s - 8V) / 22mA$

Das Gerät erden, bevorzugt über den metallischen Prozessanschluss, alternativ über den Kabelschirm.

Kabel getrennt von leistungsführenden Leitungen verlegen, Kabelschirm erden.





## 6. Bedienung

Parametrierung und Bedienung erfolgt über die je nach Elektronikvariante integrierte kabelgebundene Schnittstelle. Kenntnisse über die jeweilige Kommunikationstechnologie werden vorausgesetzt.

### 6.1. Elektronik Ausgang [09-A] – Strom 4...20mA, FSK

Konfiguration und Datenübertragung erfolgen per Standard-FSK-Interface, z.B. isHRT USB bzw. isHRT USBx und Bediensoftware.

Die Verwendung der DTM isHRT CommDTM bzw. ICS Generic HART DTM wird empfohlen.

Hinweise für Installation von und Umgang mit FSK-Interface und Bediensoftware sind nicht Bestandteil dieser Anleitung.

<b>HINWEIS</b>	Bei einer eingestellten Dämpfung von $0s < \dots < 1s$ ist die Kommunikation nur für 20s nach Einschalten der Versorgungsspannung aktiv. Nach dem Aufbau einer Kommunikationsverbindung bleibt diese bestehen. Die Dämpfung wird währenddessen auf 1s gesetzt. Nach 4 Minuten Inaktivität wird die Verbindung getrennt und die Dämpfung auf den eingestellten Wert zurückgesetzt. Bei einer eingestellten Dämpfung von $\geq 1s$ ist jederzeit der Aufbau einer Kommunikationsverbindung möglich.
----------------	---------------------------------------------------------------------------------------------------------------------------------------------------------------------------------------------------------------------------------------------------------------------------------------------------------------------------------------------------------------------------------------------------------------------------------------------------------------------------------------------------

#### Werkseinstellungen [Einstellbereich]:

	Werkseinstellung	Beschreibung
Adresse	0 [0...15]	
Dämpfung	$0s$ [ $0s \dots 60s$ ]	Einheit s / Dämpfung Messwert Druck exponentiell = 99,9% Messwert
Anfangswert LRV	Nominaler unterer Abgleichwert = 4mA	LRV < URV Spanne $\geq 25\%$
Endwert URV	Nominaler oberer Abgleichwert = 20mA	LRV < URV Spanne $\geq 25\%$

### 6.2. Elektronik Ausgang [09-B] – Spannung 0...10V

Eine Parametrierung und Bedienung ist nicht möglich.

### 6.3. Elektronik Ausgang [09-V] – RS485 Modbus-RTU

Die Bedienung erfolgt über die kabelgebundene Schnittstelle.

Informationen für Installation und Umgang mit Interface und Bediensoftware sind nicht Bestandteil dieser Anleitung.

#### 6.3.1. Parameter

Die Parameterdatei und die Beschreibung können von der Website [www.acs-controlsystem.com](http://www.acs-controlsystem.com) heruntergeladen werden. Für alle Parameter sind Einstellbereiche und Standardwerte angegeben.

### 6.4. Elektronik Ausgang [09-L] – IO-Link

Die Bedienung erfolgt über die kabelgebundene Schnittstelle.

Informationen für Installation und Umgang mit Interface und Bediensoftware sind nicht Bestandteil dieser Anleitung.

#### 6.4.1. Parameter

Die Parameterdatei und die Beschreibung können von der Website [www.acs-controlsystem.com](http://www.acs-controlsystem.com) heruntergeladen werden. Für alle Parameter sind Einstellbereiche und Standardwerte angegeben.

#### 6.4.2. Schaltausgang So

##### Betriebsfunktionen - Operation Mode

Je nach Funktion [O1\_Conf/O2\_Conf+Operation Mode] wird der Ausgang unterschiedlich geschaltet:

- PP (Push-Pull) Hilfsenergieversorgung +L <--> Hilfsenergieversorgung -L
- NPN Hilfsenergieversorgung -L <--> aus - hochohmig
- PNP Hilfsenergieversorgung +L <--> aus - hochohmig
- Analog Out Stromausgang Io 0/4...20mA

Für den Schaltausgang So1 ist nur die Betriebsfunktion PP wählbar.

##### Schaltfunktionen - Switch Mode

Für die Schaltausgänge sind verschiedene Schaltfunktionen [O1\_Conf/O2\_Conf+Switch Mode] einstellbar:

###### Deaktiviert - deactivated

Der Schaltausgang ist deaktiviert und damit hochohmig.

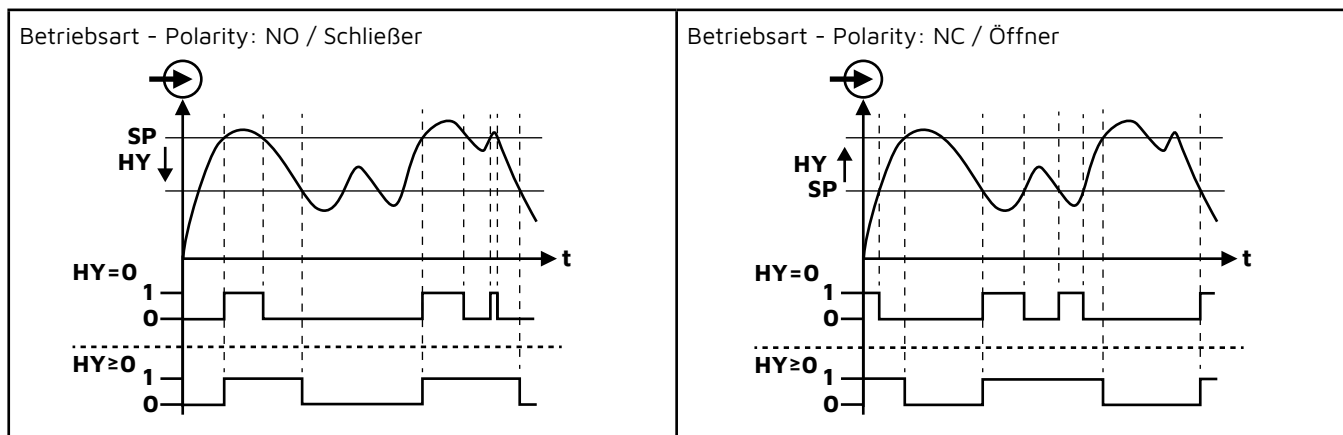
###### Einpunktfunktion - Single Point Mode

Der Schaltausgang wird aktiviert, wenn der Messwert den Schaltpunkt [O1\_SP/O2\_SP] überschreitet und die Einschaltverzögerungszeit [O1\_dS/O2\_dS] abgelaufen ist.

Der Schaltausgang wird deaktiviert, wenn der Messwert den Schaltpunkt [O1\_SP/O2\_SP] unterschreitet und die Rückschaltverzögerungszeit [O1\_dR/O2\_dR] abgelaufen ist.

Bei Polarität [O1\_Conf/O2\_Conf+Polarity+NO] ist der Rückschaltpunkt um die Hysterese [O1\_HY/O2\_HY] kleiner als der eingestellte Schaltpunkt [O1\_SP/O2\_SP]

Bei Polarität [O1\_Conf/O2\_Conf+Polarity+NC] ist der tatsächliche Schaltschaltpunkt um die Hysterese [O1\_HY/O2\_HY] größer als der eingestellte Schaltpunkt [O1\_SP/O2\_SP]



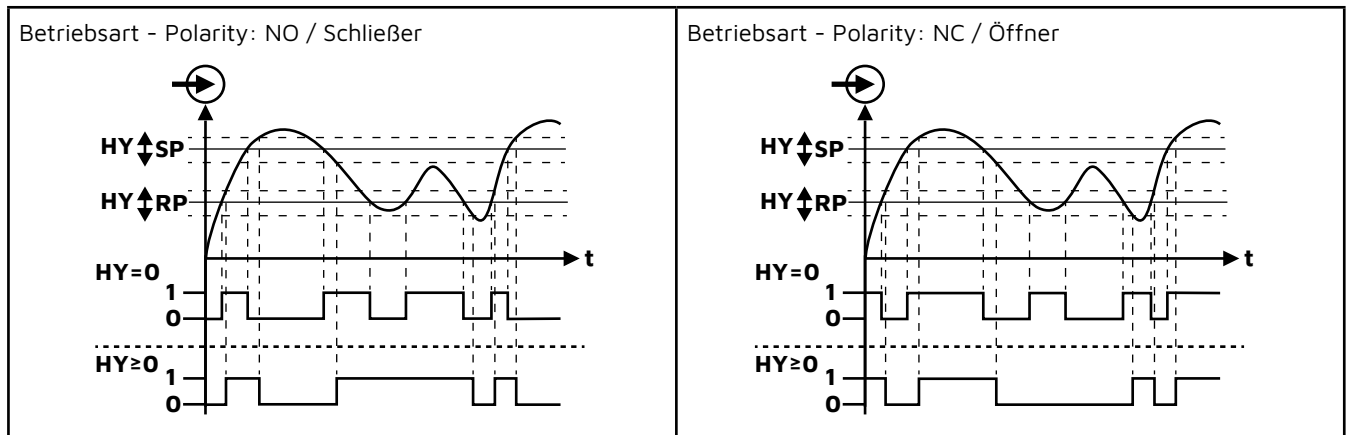
### Fensterfunktion - Window Mode

Der Schaltbereich wird durch Angabe von Schaltpunkt [O1\_SP/O2\_SP] und Rückschaltpunkt [O1\_RP/O2\_RP] festgelegt.

Der Schaltausgang wird aktiviert, wenn der Messwert innerhalb des durch Schaltpunkt [O1\_SP/O2\_SP] und Rückschaltpunkt [O1\_RP/O2\_RP] definierten Bereiches liegt und die Einschaltverzögerungszeit [O1\_dS/O2\_dS] abgelaufen ist.

Der Schaltausgang wird deaktiviert, wenn der Messwert außerhalb des durch Schaltpunkt [O1\_SP/O2\_SP] und Rückschaltpunkt [O1\_RP/O2\_RP] definierten Bereiches liegt und die Rückschaltverzögerungszeit [O1\_dR/O2\_dR] abgelaufen ist.

Die Hysterese [O1\_HY/O2\_HY] erzeugt einen Schaltversatz symmetrisch um Schaltpunkt [O1\_SP/O2\_SP] und Rückschaltpunkt [O1\_RP/O2\_RP].

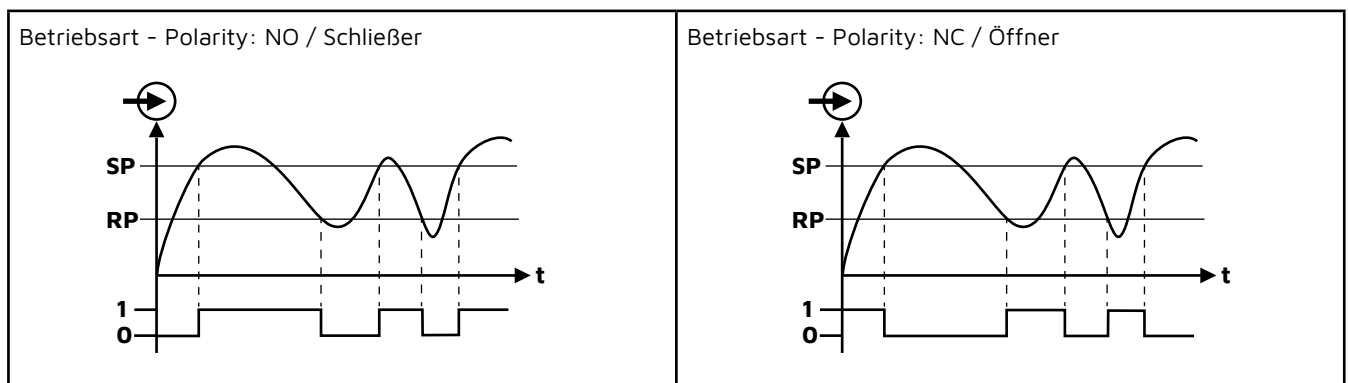


### Zweipunktfunktion - Two Point Mode Mode

Der Schaltbereich wird durch Angabe von Schaltpunkt [O1\_SP/O2\_SP] und Rückschaltpunkt [O1\_RP/O2\_RP] festgelegt.

Der Schaltausgang wird aktiviert, wenn der Messwert den Schaltpunkt [O1\_SP/O2\_SP] überschreitet und die Einschaltverzögerungszeit [O1\_dS/O2\_dS] abgelaufen ist.

Der Schaltausgang wird deaktiviert, wenn der Messwert den Schaltpunkt [O1\_SP/O2\_SP] unterschreitet und die Rückschaltverzögerungszeit [O1\_dR/O2\_dR] abgelaufen ist.



### Störmeldefunktion

Der Schaltausgang meldet einen festgestellten Funktionsfehler (» Abschnitt Fehlerdiagnose und Störungsbehebung)

### 6.4.3. Analogausgang I<sub>o</sub>

Es wird ein analoges Stromsignal ausgegeben, welches dem nominalen Messbereich des Gerätes zugewiesen ist:

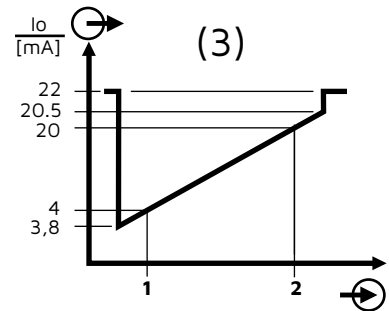
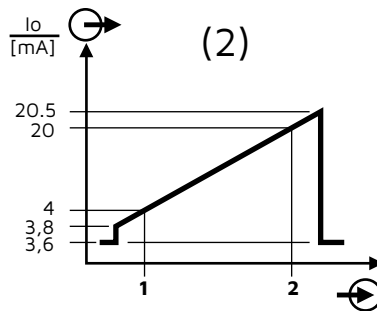
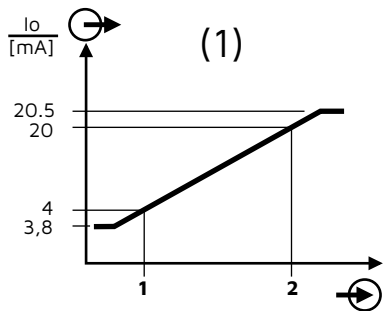
- 0 – 20 mA Ausgangsbereich 0...20,5mA
- 4 – 20mA Ausgangsbereich 3,8...20,5mA
- 20 – 0 mA Ausgangsbereich 20,5...0mA
- 20 – 4 mA Ausgangsbereich 20,5... 3,8mA

Eine freie Zuweisung auf Messeingangswerte im Bereich des nominalen Messbereichs ist möglich.

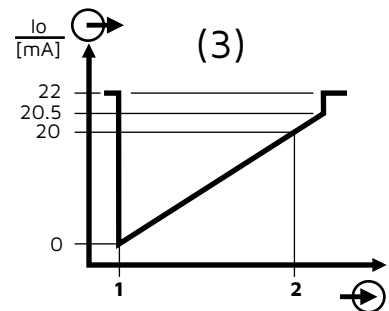
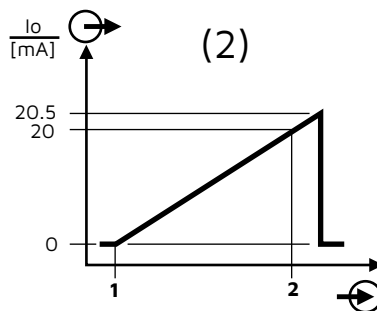
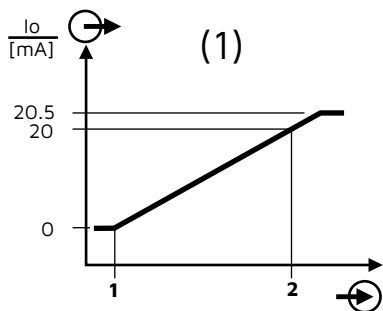
Verhalten des Ausgangstromwertes bei Überschreitung des Ausgangsbereiches gemäß Namur NE43:

- (1) Halten Endwert 0/3,8mA/20,5mA
- (2) Sprung  $\leq 3,6$ mA
- (3) Sprung  $\geq 21$ mA (22mA)

Ausgangssignal 4-20mA



Ausgangssignal 0-20mA



## 7. Fehlerdiagnose und Störungsbehebung

Der Anlagenbetreiber ist verantwortlich, geeignete Maßnahmen zur Beseitigung aufgetretener Störungen zu ergreifen.  
Störmeldungen Elektronik Ausgang [09-L] – IO-Link:

IO-Link Code	Beschreibung	Beseitigung
20480 (0x5000)	Fehler Gerätehardware	Gerät austauschen bzw. zur Reparatur einsenden
35856 (0x8C10)	Überschreitung Messbereich	Abgleich Messbereich prüfen
35888 (0x8C30)	Unterschreitung Messbereich	Abgleich Messbereich prüfen
36346 (0x8DFA)	Analogausgang Fehler 3,6mA	Abgleich Stromausgang prüfen
36347 (0x8DFB)	Analogausgang Fehler 22mA	Abgleich Stromausgang prüfen

Im Störfall überprüfen:

Komponente / Bereich	Prüfung	Beseitigung	
Gehäuse	Beschädigung	Gerät austauschen bzw. zur Reparatur einsenden	
Druckmembrane	Verschmutzung	Gerät reinigen bzw. zur Reparatur einsenden	
	Beschädigung	Gerät austauschen bzw. zur Reparatur einsenden	
Prozessdichtungen	Beschädigung	Prozessdichtung austauschen Ggf. anderes Dichtungsmaterial verwenden	
Druckausgleichskapillare	Verschmutzung	Gerät zur Reparatur einsenden	
Versorgungsspannung	Betriebsspannung vorhanden	Betriebsspannung einschalten bzw. reparieren Anschlusskontakte prüfen bzw. reparieren	
	Betriebsspannung verpolt	Betriebsspannung umpolen	
	Betriebsspannung zu niedrig	Anpassen bzw. reparieren	
	Betriebsspannung zu hoch	Gerät zur Reparatur einsenden	
	Bürdenwiderstand zu hoch		Widerstand reduzieren Betriebsspannung erhöhen
		Anschlusskabel beschädigt	Gerät zur Reparatur einsenden

Kann die Störung nicht beseitigt werden, dann wenden Sie sich bitte an den Hersteller.

## 8. Instandhaltung

Das Gerät ist bei bestimmungsgemäßer Verwendung wartungsfrei.

Festsitzende Ablagerungen auf der Membrane können falsche Messwerte verursachen. In diesem Fall die Membrane regelmäßig reinigen. Keine spitzen bzw. harten Werkzeuge, Druckluft oder aggressive Chemikalien verwenden.  
Geräteausbau: Siehe Abschnitt „Demontage“.

## 9. Reparatur

Das Gerät ist nicht zur Reparatur durch den Benutzer vorgesehen. Eine Reparatur darf nur durch den Hersteller erfolgen.

### 9.1. Demontage

Geeignete Schutzbekleidung, z.B. Schutzbrille, Handschuhe verwenden.

<b>WARNUNG</b>	Vor dem Ausbau das Gerät und Anlage ausreichend abkühlen lassen. Es besteht Gefahr durch heiße Oberflächen sowie austretende, gefährliche und heiße Messstoffe.
<b>WARNUNG</b>	Den Ausbau des Gerätes nur bei druckloser Anlage durchführen. Es besteht Gefahr durch schnell austretende Messstoffe bzw. Druckschlag.
<b>HINWEIS</b>	Die Demontage des Gerätes nur in spannungslosem Zustand durchführen. Alle angeschlossenen Steuergeräte abschalten.

Nach der Demontage ist die Membrane sowie der Anschlussstecker mit einer Schutzkappe zu versehen.

### 9.2. Rücksendung

Rücksendungen können nur entgegengenommen werden, wenn dem Gerät eine Dekontaminationserklärung beiliegt. Die Erklärung steht unter <https://www.acs-controlsystem.com> im Download-Bereich zur Verfügung und muss vollständig ausgefüllt, wetter- und transportsicher an der Außenseite der Verpackung angebracht sein.

### 9.3. Entsorgung



Gemäß der EU-Richtlinie 2012/19/EU über Elektro- und Elektronik-Altgeräte (WEEE) sind Produkte von ACS mit dem abgebildeten Symbol gekennzeichnet, um die Entsorgung von WEEE als unsortierten Hausmüll zu minimieren. Diese Produkte dürfen nicht als unsortierter Hausmüll entsorgt werden und können an ACS zur Entsorgung zurückgegeben werden. Die Rückgabe erfolgt gemäß den allgemeinen Geschäftsbedingungen oder individuell vereinbarten Bedingungen von ACS.

## 10. Technische Daten

Referenzbedingungen	Ta = +15°C..+25°C (+59°F..+77°F) / Pa = 860..1060kPa / r.F. = 45..75% ton = 240s / Us = 24VDC±0,1V / Einbaulage senkrecht, Sensor unten
Messabweichung	EN/IEC 60770-1: Kennlinienabweichung – Grenzpunkteinstellung

### 10.1. Eingang

#### 10.1.1. Eingang Druck

Sensortyp	DMS Zelle
Auflösung	FSI ≥ 16 Bit
Kennlinienabweichung	≤ ±0,15%FSI / ±0,5%FSI
Hysterese	≤ ±0,1%FSI
Wiederholbarkeit	≤ ±0,1%FSI
Einfluss Hilfsenergie	≤ ±0,002%FSI/V
Einfluss Temperatur	Tk ≤ ±0,05%FSI/K
Einfluss Einbaulage	≤ 0,2mbar (Lage: senkrecht, Sensor oben)
Langzeitdrift Nullpunkt	≤ ±0,2%FSI/Jahr

Typcode Messbereich	[08-02]	[08-03]	[08-04]	[08-05]	[08-06]	[08-07]
Messbereich PN – FSI	0..0,25 bar	0..0,4 bar	0..0,6 bar	0..1 bar	0..1,6 bar	0..2,5 bar
Überlastdruck	0,75 bar	1,2 bar	1,8 bar	3 bar	6 bar	6 bar
Unterdruck, abs.	0 bar	0 bar	0 bar	0 bar	0 bar	0 bar

Typcode Messbereich	[08-08]	[08-09]	[08-10]	[08-11]	[08-12]	[08-13]
Messbereich PN – FSI	0..4 bar	0..6 bar	0..10 bar	0..16 bar	0..25 bar	0..40 bar
Überlastdruck	15 bar	15 bar	20 bar	40 bar	40 bar	100 bar
Unterdruck, abs.	0 bar	0 bar	0 bar	0 bar	0 bar	0 bar

Typcode Messbereich	[08-14]	[08-19]	[08-20]	[08-21]	[08-22]	[08-23]
Messbereich PN – FSI	0..60 bar	0..100 bar	0..160 bar	0..250 bar	0..320 bar	0..400 bar
Überlastdruck	100 bar	200 bar	400 bar	400 bar	800 bar	800 bar
Unterdruck, abs.	0 bar	0 bar	0 bar	0 bar	0 bar	0 bar

Typcode Messbereich	[08-24]	[08-16]	[08-17]			
Messbereich PN – FSI	0..600 bar	-1..0 bar	-1..1 bar			
Überlastdruck	900 bar	3 bar	6 bar			
Unterdruck, abs.	0 bar	0 bar	0 bar			

### 10.2. Elektronik Ausgang [09-A] – Strom 4...20mA, FSK

<b>Schnittstelle - Cio</b>	
Spezifikation	FSK / 1200 Bit/s
Koppelwiderstand	≥ 240Ω, extern
<b>Analogausgang - Io</b>	
Signalbereich	3,9...20,5mA, Messbereich [08] = 4...20mA, Fehler ≤ 3,9mA / ≥ 20,5mA
Auflösung	≤ 1μA
Zulässige Bürde RL	≤ (Us - 9V) / 20,5mA
Zeitverhalten t90-min	≤ 5ms (td = 0s)
Einfluss Hilfsenergie	≤ ±0,5μA/V
Einfluss Temperatur Ta	≤ ±1μA/K
<b>Hilfsenergie</b>	
Versorgungsspannung Us	9...35VDC verpolungsgeschützt / Restwelligkeit ≤ 2Vpp
Eingangsstrom Is	≤ 20,5mA
Einschaltverzögerungszeit	≤ 0,1s (td = 0s)

### 10.3. Elektronik Ausgang [09-B] – Spannung 0...10V

<b>Analogausgang – Uo</b>	
Signalbereich	0...10,25V, Messbereich [08] = 0...10V, Fehler 0V / $\geq 10,25V$
Auflösung	$\leq 1mV$
Zulässige Bürde RL	$\geq Uo / 2mA$
Zeitverhalten t90-min	$\leq 5ms$ (td = 0s)
Einfluss Hilfsenergie	$\leq \pm 0,5mV/V$
Einfluss Temperatur Ta	$\leq \pm 1mV/K$
<b>Hilfsenergie</b>	
Versorgungsspannung Us	14...35VDC verpolungsgeschützt / Restwelligkeit $\leq 2Vpp$
Eingangsstrom Is	$\leq 25mA$ (Iuo = 0mA)
Einschaltverzögerungszeit	$\leq 0,1s$ (td = 0s)

### 10.4. Elektronik Ausgang [09-V] – RS485 Modbus-RTU

<b>Schnittstelle - Cio</b>	
Spezifikation	RS485, bidirektional / Modbus-RTU / 4,8...38,4 kBaud
Eingangswiderstand	112k $\Omega$
Zeitverhalten t90-min	$\leq 2ms$ (td = 0s)
<b>Hilfsenergie</b>	
Versorgungsspannung Us	6...35VDC verpolungsgeschützt / Restwelligkeit $\leq 2Vpp$
Eingangsstrom Is	$\leq 10mA$ (Cio = 0mA)
Einschaltverzögerungszeit	$\leq 0,1s$ (td = 0s)

### 10.5. Elektronik Ausgang [09-L] – IO-Link

<b>Schnittstelle - Cio</b>	
Spezifikation	IO-Link V1.1 / Port Class A / Com2 (38,4 kBaud), Com3 (230,4 kBaud)
Zykluszeit	$\geq 2,3ms$
Zeitverhalten t90-min	$\leq 2ms$ (td = 0s)
<b>Schaltausgang - So</b>	
Spezifikation	2x PP (Push-Pull), schaltend auf +L/-L
Ausgangssignal Uo	$\leq 0,2V... \geq (Us - 2V) / Io = 0...200mA$ (strombegrenzt $\leq 450mA$ , kurzschlussfest)
Zeitverhalten t90-min	$\leq 2ms$ (td = 0s) / trise < 30 $\mu s$ (RL < 3kR / IOout > 4,5mA)
Schaltzyklen	$\geq 100.000.000$
<b>Analogausgang – Io</b>	
Signalbereich	3,8...20,5mA, Messbereich [08] = 4...20mA, Fehler $\leq 3,6mA / \geq 21mA$ 0...20,5mA, Messbereich [08] = 0...20mA, Fehler $\leq 0,05mA / \geq 21mA$
Auflösung	$\leq 1\mu A$
Zulässige Bürde RL	$\leq (Us - 8V) / 22mA$
Zeitverhalten t90-min	$\leq 2ms$ (td = 0s)
Einfluss Hilfsenergie	$\leq \pm 0,5\mu A/V$
Einfluss Temperatur Ta	$\leq \pm 0,5\mu A/K$
<b>Hilfsenergie</b>	
Versorgungsspannung Us	IO-Link inaktiv: 9...35VDC verpolungsgeschützt / Restwelligkeit $\leq 2Vpp$ IO-Link aktiv: 18...30VDC verpolungsgeschützt / Restwelligkeit $\leq 2Vpp$
Eingangsstrom Is	$\leq 20mA$ (Cio / So / Io = 0mA)
Einschaltverzögerungszeit	$\leq 0,1s$ (td = 0s)

## 10.6. Umgebungsbedingungen

Prozesstemperatur Tp	[11-0]: -40...+100°C (-40°F...+212°F)
	[11-1]: -40...+135°C (-40°F...+275°F) / +140°C (+284°F) – 1h
	[05-1] (FKM/FPM): -25...+140°C (-13°F...+284°F)
	[05-3] (EPDM): -40...+140°C (-40°F...+284°F)
	[03-X] (ATEX/IECEX): gemäß Zertifikat ATEX/IECEX
Druckzyklen	≥ 100 Mio. (1,2xPN)
Umgebungstemperatur Ta	[03-S]: -40...+100°C (-40°F...+212°F)
	[03-X] (ATEX/IECEX): gemäß Zertifikat ATEX/IECEX
Schutzart	IP69K/IP67 (EN/IEC 60529)
Klimaklasse	4K4H (EN/IEC 60721-3-4)
Stoßfestigkeit	50g [11ms] (EN/IEC 60068-2-27)
Schwingungsfestigkeit	20g [10...2000 Hz] (EN/IEC 60068-2-6)
EM – Verträglichkeit	Betriebsmittel Klasse B / Industriebereich (EN/IEC 61326)
Spannungsfestigkeit	500Vac
Schutzklasse	III
Verschmutzungsgrad	4
Einsatzhöhe	≤ 2000m über NN
MTTF	[09-A]: 745 Jahre / [09-B]: 610 Jahre / [09-V]: 561 Jahre / [09-L]: 601 Jahre
Gewicht	0,2...0,5kg

## 10.7. Werkstoffe

prozessberührend	Keramik Al2O3 – 96%
	Stahl 1.4404/316L, Stahl 1.4571/316Ti
	FKM/FPM, EPDM
nicht prozessberührend	CrNi-Stahl, PUR, PA, Acrylcopolymer, FKM/FPM, NBR

## 11. Revision

Version	Änderungen
BA10.16	Erstausführung
BA09.18	Einbindung ATEX/IECEX Einbindung IO-Link
BA06.25	Einbindung Stecker EN 175-301-803-A/-C Einbindung Ausgang 0...10V Einbindung Prozessanschluss [08-2/-E/-C]



---

FEEL FREE TO  
CONTACT US

ACS-CONTROL-SYSTEM GmbH  
Lauterbachstr. 57  
D- 84307 Eggenfelden  
[info@acs-controlsystem.de](mailto:info@acs-controlsystem.de)  
[www.acs-controlsystem.com](http://www.acs-controlsystem.com)  
+49 (0) 8721-9668-0

IHR PARTNER FÜR MESSTECHNIK & AUTOMATION