

ExTVA-600-U0

Aktiver Speisetrenner, 1 kanalig für 4 ... 20 mA,
HART® transparent mit 24 ... 230 V AC/DC sowie
aktiv/passiv Ein- und Ausgang, optional mit SIL und Ex



Technische Information TI08.25

HAUPTMERKMALE

- Hilfsenergie, Weitbereichsnetzteil, flexible Spannungsversorgung
- Bidirektionale HART®-Übertragung
- Kommunikationsbuchsen HART® zur Sensorparametrierung
- Kompaktes Anreihgehäuse
- Sensorspeisung für 4...20mA-Geräte
- Kompaktes Hutschienengehäuse 22,5mm
- 20...253V AC / DC Weitbereichsversorgung
- Geeignet zum Anschluss von eigensicheren Geräten Ex Zone 2 [ec]

ANWENDUNG

- Galvanische Trennung von 4...20 mA Stromkreisen
- Beseitigung von Masseschleifen
- Speisung von 2-Leiter-Messumformern

BESCHREIBUNG

Der Speisetrenner dient zur Übertragung und galvanischen Trennung von 0/4 ... 20 mA/ HART Signalen. Das Gerät besitzt einen aktiven / passiven Stromeingang, an den ein 2- oder 4-Leiter Messumformer direkt angeschlossen werden kann. Der Ausgang des Gerätes kann aktiv oder passiv betrieben werden. Das Stromsignal steht dann der PLC / Steuerung oder zur weiteren Instrumentierung an steckbaren Schraub-Anschlussklemmen zur Verfügung.

HART-Kommunikationssignale werden vom Gerät bidirektional übertragen. In der Gerätefront sind Anschlussbuchsen zum Anschluss von HART-Kommutatoren integriert.

Optional ist das Gerät als „zugehöriges Betriebsmittel“ verfügbar, welches die Möglichkeit zum Anschluss von Geräten in Ex Zone 0/20 [ia], sowie dem Betrieb des Gerätes in Ex Zone 2 [ec] bietet. 2-Leiter Messumformer werden mit Energie versorgt und analoge 0/4 ... 20 mA/HART Messwerte aus dem Ex-Bereich in den Nicht-Ex-Bereich übertragen.



TECHNISCHE DATEN

Bauform: Breite x Länge x Höhe (mit Anschlussklemmen): 17,5 x 116 x 107,5 mm

Eingang: 4...20 mA eigensicher

Betriebsspannung: 24...230 V AC/DC; HART durchlässig

Ausgang: 4...20 mA, aktiv

Zertifizierung: ATEX, IECEx: II(1)G [Ex ia Ga] IIC / ATEX, IECEx: II(1)D [Ex ia Da] IIIC / ATEX: II(3)G [Ex ec Gc] IIC



FEEL FREE TO
CONTACT US

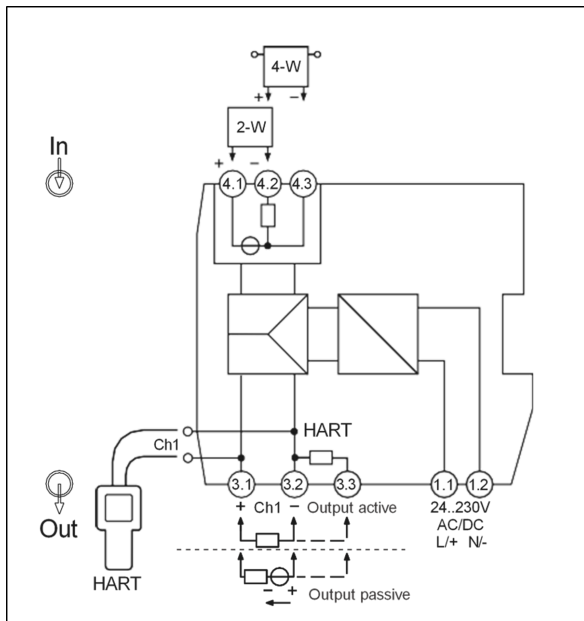
Lauterbachstr. 57, D - 84307 Eggenfelden

info@acs-controlsystem.com

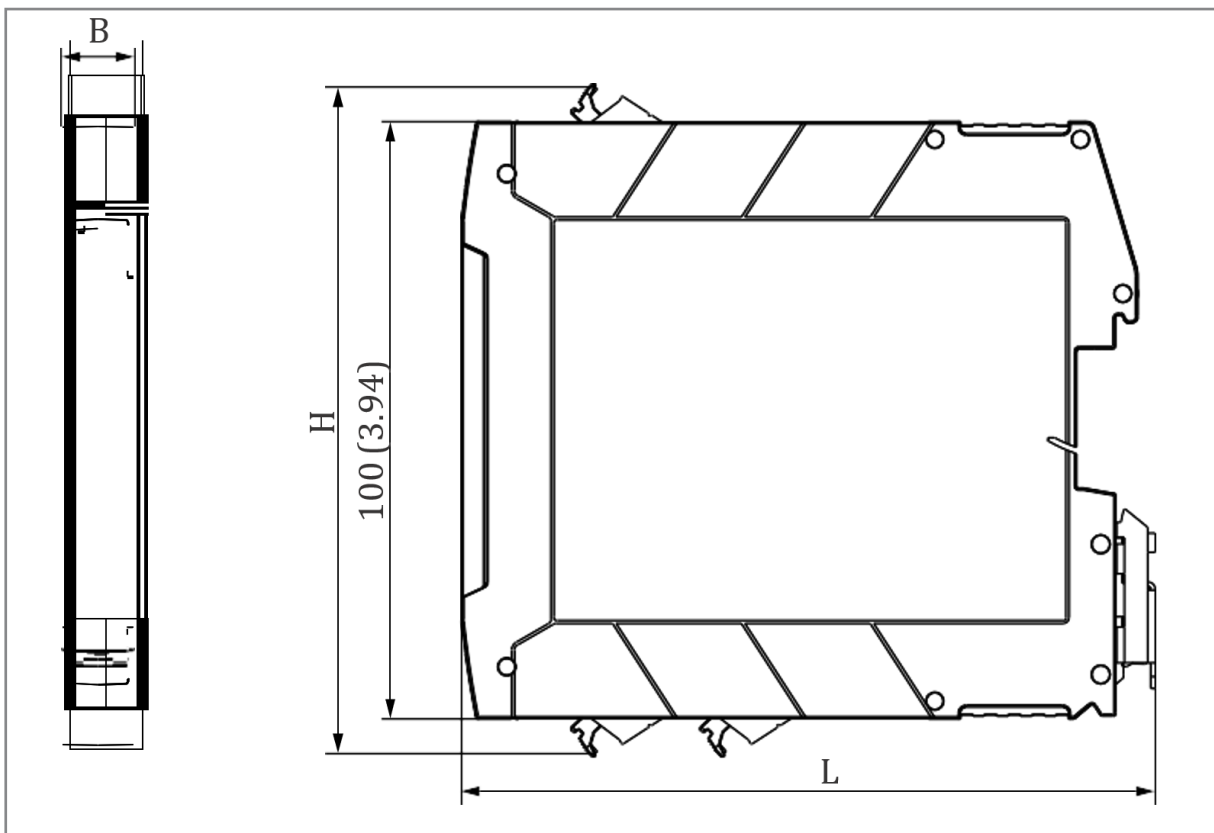
www.acs-controlsystem.com

+49 8721-96680

ELEKTRISCHER ANSCHLUSS



MASSZEICHNUNGEN (MM)



Breite (B) x Länge (L) x Höhe (H) (mit Anschlussklemmen): 17,5 mm (0,69 in) x 116 mm (4,57 in) x 107,5 mm (4,23 in)