



Füllstand



Pegel



Druck



Temperatur



Durchfluss



Visualisierung



Messumformer



Sensorik



## Magnetisch-induktiver Durchflussmesser Flowcont LN

### ■ Intuitive Bedienung

- Die „Easy Set-up“-Funktion führt Schritt für Schritt durch das Menü. Dadurch wird die Parametrierung einfach, schnell und sicher. Die Softkey-Funktionalität macht die Handhabung einfach – wie die eines modernen Mobiltelefons

### ■ Berührungslose Tasten

- Diese erlauben die Parametrierung des Gerätes ohne Öffnen des Gehäuses

### ■ Praxisgerechte Diagnose

- Überwachung der Funktionstüchtigkeit des Gerätes und des verfahrenstechnischen Prozesses. Statusmeldungen werden gemäß NAMUR Empfehlung klassifiziert. Diagnoseabhängiger Hilfetext im Display vereinfacht die Fehlerbehebung

### ■ Höchste Messgenauigkeit

- moderne Filtermethoden ermöglichen höchste Genauigkeit (max. Messabweichung: 0,2% v.M.)

### ■ Universeller Messumformer

- Reduziert Ersatzteilhaltung und Lagerkosten

### ■ Modernste Speichertechnologie im Messwertaufnehmer

- Vermeidet Fehler und macht die Inbetriebnahme schnell und sicher

### ■ Rückwärtskompatibel

- Bestehende Anlagen vom Typ FXE4000 können mit dem HygienicMaster Messumformer auf den neusten Stand der Technik aufgerüstet werden





Eine erstklassige Wahl für  
alle hygienischen Anwendungen



## Inhalt

<b>1 Flocont FN - Technik im Überblick .....</b>	<b>4</b>
<b>2 Systemeigenschaften.....</b>	<b>5</b>
2.1 Messgenauigkeit .....	5
2.2 Wiederholbarkeit, Ansprechzeit .....	5
2.3 Nennweite, Messbereich .....	6
<b>3 Funktionstechnische Eigenschaften.....</b>	<b>7</b>
3.1 Messwertnehmer.....	7
3.2 Messumformer .....	10
3.3 Mechanische Eigenschaften .....	14
<b>4 Einbaubedingungen .....</b>	<b>14</b>
4.1 Erdung .....	14
4.2 Montage .....	14
<b>5 Maßzeichnungen .....</b>	<b>16</b>
5.1 Flansch DN 3 ... 40 (1/10 ... 1 1/2").....	16
5.2 Flansch DN 50 ... 100 (2 ... 4").....	17
5.3 Zwischenflansch DN 3 ... 40 (1/10 ... 1 1/2").....	18
5.4 Zwischenflansch DN 50 ... 100 (2 ... 4").....	19
5.5 Variable Prozessanschlüsse DN 3 ... 40 (1/10 ... 1 1/2").....	20
5.6 Variable Prozessanschlüsse DN 50 ... 100 (2 ... 4").....	21
5.7 Adapter für variable Prozessanschlüsse DN 3 ... 100 (1/10 ... 4").....	22
5.8 Messumformergehäuse und Montagevorschlag.....	24
<b>6 Bestellinformationen.....</b>	<b>25</b>
6.1 Magnetisch-induktiver Durchflussmesser Flowcont LN.....	25

# 1 HygienicMaster - Technik im Überblick

Modellübersicht			
Komplette Systeme		Einzelne Komponenten	
			
		Messwertaufnehmer	Messumformer
			Messumformer-Einschub

Messwertabweichung	Standard: 0,4 % v. M. Option: 0,2 % v. M.
Nennweite	DN 3 ... 100 (1/10 ... 4")
Prozessanschluss	Zwischenflanschausführung, DN 3 ... 100 (1/10 ... 4")
	Flansch gemäß DIN 2501 / EN 1092-1, DN 3 ... 100 (1/10 ... 4"), PN 10 ... 40
	Flansch gemäß ASME B16.5 DN 3 ... 100 (1/10 ... 4"), ASME CL 150, 300
	Flansch gemäß JIS DN 3 ... 100 (1/10 ... 4"), 10K
	Rohrverschraubung gemäß DIN 11851 DN 3 ... 100 (1/10 ... 4"), PN 10 ... 40
	Schweißstutzen DN 3 ... 100 (1/10 ... 4"), PN 10 ... 40
	Tri-Clamp gemäß DIN 32676 DN 3 ... 100 (1/10 ... 4"), PN 10 ... 40
	Tri-Clamp gemäß ASME BPE DN 3 ... 100 (1/10 ... 4"), PN 10 ... 40
Außengewinde gemäß ISO 228 DN 3 ... 25 (1/10 ... 1"), PN16	
Auskleidung	PFA (vakuumfest)
Leitfähigkeit	> 5 µS/cm, (20 µS/cm für demineralisiertes Wasser)
Elektroden	Edelstahl 1.4571[316Ti], 1.4539 [904L], Hastelloy B, Hastelloy C, Platin-Iridium, Tantal, Titan
Prozessanschluss Werkstoff	Edelstahl 1.4571 [316Ti]
Schutzart	IP 67, IP 68
Mediumtemperatur	-25 ... 180 °C [-13 ... 356 °F]
<b>Zulassungen</b>	
Ex Zulassungen	ATEX / IEC Zone 2, 21 in Vorbereitung ATEX / IEC Zone 2, 22 in Vorbereitung FM /CSA Cl.1Div1,Div2 in Vorbereitung
Druckgeräterichtlinie 97/23/EG	Konformitätsbewertung nach Kategorie III, Fluidgruppe 1
CRN ( Canadian Reg.Number)	auf Anfrage
<b>Zertifikate</b>	
	3A, FDA zugelassene Werkstoffe, EHEDG (Reinigbarkeit)
<b>Messumformer</b>	
Hilfsenergie	AC 100 ... 230 V (-15/+10 %), AC 24 V (-30/+10 %), DC 24V (-30/+30 %)
Stromausgang	4 ... 20 mA aktiv oder passiv
Impulsausgang	aktiv oder passiv über Software vor Ort einstellbar
Schaltausgang	Optokoppler, Funktion programmierbar
Schalteingang	Optokoppler, Funktion programmierbar
Display	Grafisches Display, vollständig konfigurierbar
Gehäuse	Kompaktbauform oder mit separatem Messumformer
Kommunikation	HART Protokoll (Standard)

Für Anwendungen in der Prozessindustrie: Siehe Datenblatt Flowcont FN

## 2 Systemeigenschaften

### 2.1 Messgenauigkeit

#### 2.1.1 Referenzbedingungen gemäß EN 29104

Messstofftemperatur	20 °C (68 °F) ± 2 K
Umgebungstemperatur	20 °C (68 °F) ± 2 K
Hilfsenergie	Nennspannung lt. Typenschild Un ± 1 %, Frequenz f ± 1 %
Installationsbedingungen	- Im Vorlauf >10 x DN gerade Rohrstrecke. - Im Nachlauf >5 x DN gerade Rohrstrecke.
Aufwärmphase	30 min

#### 2.1.2 Maximale Messabweichung

##### Impulsausgang

- Standard Kalibrierung; 0,4 % v.M.:  
± 0,4 % v.M ± 0,02 % Qmax<sub>DN</sub>
- Optionale Kalibrierung; 0,2% v.M.:  
± 0,2 % v.M ± 0,02 % Qmax<sub>DN</sub>

Qmax<sub>DN</sub> siehe Tabelle im Kapitel „Nennweite, Messbereich“

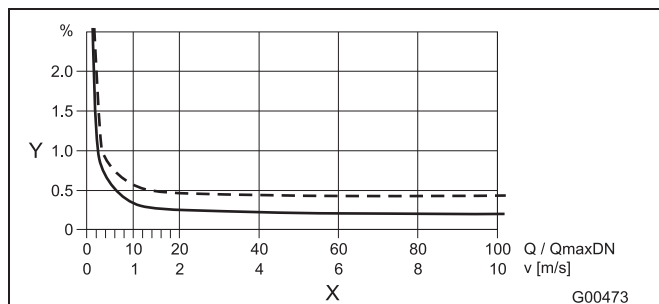


Abb. 1

- Y Genauigkeit ± vom Messwert in [%]
- X Fließgeschwindigkeit v in [m/s]  
Q / Qmax<sub>DN</sub> [ % ]

##### Einfluss des Analogausgangs

Wie Impulsausgang zzgl. ± 0,1 % v.M. + 0,01 mA.

### 2.2 Wiederholbarkeit, Ansprechzeit

Wiederholbarkeit	≤ 0,11 % v.M, t <sub>mess</sub> = 100 s, v=0,5 ... 10m/s
Ansprechzeit	Als Sprungfunktion 0 ... 99 % (entspr. 5 τ) ≥ 200 ms bei 25 Hz Erregerfrequenz

## 2.3 Nennweite, Messbereich

Nennweite		Min. Messbereich 0 ... ≈ 0.2 m/s	Q <sub>max</sub> <sub>DN</sub> 0 ... ≈ 10 m/s
DN	"		
3	1/10	0,08 l/min (0.02 US gal/min)	4 l/min (1.06 US gal/min)
4	5/32	0,16 l/min (0.04 US gal/min)	8 l/min (2.11 US gal/min)
6	1/4	0,4 l/min (0.11 US gal/min)	20 l/min (5.28 US gal/min)
8	5/16	0,6 l/min (0.16 US gal/min)	30 l/min (7.93 US gal/min)
10	3/8	0,9 l/min (0.24 US gal/min)	45 l/min (11.9 US gal/min)
15	1/2	2 l/min (0.53 US gal/min)	100 l/min (26.4 US gal/min)
20	3/4	3 l/min (0.79 US gal/min)	150 l/min (39.6 US gal/min)
25	1	4 l/min (1.06 US gal/min)	200 l/min (52.8 US gal/min)
32	1 1/4	8 l/min (2.11 US gal/min)	400 l/min (106 US gal/min)
40	1 1/2	12 l/min (3.17 US gal/min)	600 l/min (159 US gal/min)
50	2	1,2 m <sup>3</sup> /h (5.28 US gal/min)	60 m <sup>3</sup> /h (264 US gal/min)
65	2 1/2	2,4 m <sup>3</sup> /h (10.57 US gal/min)	120 m <sup>3</sup> /h (528 US gal/min)
80	3	3,6 m <sup>3</sup> /h (15.85 US gal/min)	180 m <sup>3</sup> /h (793 US gal/min)
100	4	4,8 m <sup>3</sup> /h (21.13 US gal/min)	240 m <sup>3</sup> /h (1057 US gal/min)

Der Messbereich ist einstellbar zwischen 0,2 m/s und 20 m/s (2 x Q<sub>max</sub><sub>DN</sub>)

### 3 Funktionstechnische Eigenschaften

#### 3.1 Messwertaufnehmer

##### 3.1.1 Schutzart gemäß EN 60529

IP 67

IP 68 (nur für externen Messaufnehmer)

##### 3.1.2 Rohrleitungsvibration in Anlehnung an EN 60068-2-6

Für Kompaktgerät gilt:

(Messumformer direkt auf dem Messwertaufnehmer montiert)

- Im Bereich 10 ... 58 Hz max. 0,15 mm Auslenkung
- Im Bereich 58 ... 150 Hz max. 2 g Beschleunigung

Für Geräte mit separatem Messumformer gilt:

Messumformer

- Im Bereich 10 ... 58 Hz max. 0,15 mm Auslenkung
- Im Bereich 58 ... 150 Hz max. 2 g Beschleunigung

Messwertaufnehmer

- Im Bereich 10 ... 58 Hz max. 0,15 mm Auslenkung
- Im Bereich 58 ... 150 Hz max. 2 g Beschleunigung

##### 3.1.3 Baulänge

Die Flanschgeräte entsprechen den nach VDI/VDE 2641, ISO 13359 oder nach DVGW (Arbeitsblatt W420, Bauart WP, ISO 4064 kurz) festgelegten Einbaulängen.

##### 3.1.4 Signalkabel (nur bei externem Messumformer)

5 m Kabel sind im Lieferumfang enthalten.

Werden mehr als 5 m benötigt, kann das Kabel unter der Bestellnummer D173D027U01 bezogen werden.

##### Vorverstärker

Max. Signalkabellänge zwischen Messaufnehmer und Messumformer:

a) ohne Vorverstärker:

- max. 50 m bei Leitfähigkeit  $\geq 5 \mu\text{S/cm}$

Für Kabellängen > 50 m wird ein Vorverstärker benötigt.

b) mit Vorverstärker

- max. 200 m bei Leitfähigkeit  $\geq 5 \mu\text{S/cm}$

##### 3.1.5 Temperaturbereich

###### Lagertemperatur

- 20 ... 70 °C (-4 ... 158 °F)

##### Min. zul. Druck in Abhängigkeit der Messstofftemperatur

Auskleidung	Nennweite	P <sub>Betrieb</sub> bei mbar abs.	T <sub>Betrieb</sub> *
PFA	3 ... 100 (1/10 ... 4")	0	< 180 °C (356 °F)

\* Höhere Temperaturen für CIP/SIP Reinigung sind für eine begrenzte Dauer zulässig, siehe Tabelle „Max. zulässige Reinigungstemperatur“.

##### Max. zulässige Reinigungstemperatur

CIP-Reinigung	Auskleidung Messwert-aufnehmer	T <sub>max</sub>	T <sub>max</sub> -Minuten	T <sub>Umg.</sub>
Dampfreinigung	PFA	150 °C (302 °F)	60	25 °C (77 °F)
Flüssigkeiten	PFA	140 °C (284 °F)	60	25 °C (77 °F)

Ist die Umgebungstemperatur > 25 °C, ist die Differenz von der max. Reinigungstemperatur abzuziehen. T<sub>max</sub> - Δ °C.

$$(\Delta \text{ °C} = T_{\text{Umgeb}} - 25 \text{ °C})$$

##### Max. zulässige Schocktemperatur

Auskleidung	Temp. Schock max. Temp. Diff. °C	Temp.-Gradient °C / min
PFA	beliebig	beliebig

**Max. Umgebungstemperatur in Abhängigkeit der Messstofftemperatur**

**Kompaktausführung , Standardtemperaturausführung**

Auskleidung	Prozess-anschluss	Umgebungstemperatur		Messstofftemperatur	
		min. Temp	max. Temp	min. Temp	max. Temp
PFA	Flansch	-20 °C (-4 °F)	60 °C (140 °F)	-25 °C (-13 °F)	100 °C (212 °F)
			40 °C (104 °F)		130 °C (266 °F)
PFA	Variable-Prozessanschlüsse	-20 °C (-4 °F)	60 °C (140 °F)	-25 °C (-13 °F)	100 °C (212 °F)
			40 °C (104 °F)		130 °C (266 °F)

**Kompaktausführung , Hochtemperaturausführung**

Auskleidung	Prozess-anschluss	Umgebungstemperatur		Messstofftemperatur	
		min. Temp	max. Temp	min. Temp	max. Temp
PFA	Flansch	-20 °C (-4 °F)	60 °C (140 °F)	-25 °C (-13 °F)	180 °C (356 °F)

Bemerkung:

PFA (Hochtemperaturausführung) erhältlich für Nennweite ≥ DN 10,

**Ausführung mit externem Messumformer , Standardtemperaturausführung**

Auskleidung	Prozess-anschluss	Umgebungstemperatur		Messstofftemperatur	
		min. Temp	max. Temp	min. Temp	max. Temp
PFA	Flansch	-25 °C (-13 °F)	60 °C (140 °F)	-25 °C (-13 °F)	100 °C (212 °F)
			40 °C (104 °F)		130 °C (266 °F)
PFA	Variable-Prozessanschlüsse	-25 °C (-13 °F)	60 °C (140 °F)	-25 °C (-13 °F)	100 °C (212 °F)
			40 °C (104 °F)		130 °C (266 °F)

**Ausführung mit externem Messumformer , Hochtemperaturausführung**

Auskleidung	Prozess-anschluss	Umgebungstemperatur		Messstofftemperatur	
		min. Temp	max. Temp	min. Temp	max. Temp
PFA	Flansch	-25 °C (-13 °F)	60 °C (140 °F)	-25 °C (-13 °F)	180 °C (356 °F)



### 3.1.6 Werkstoffbelastung

Begrenzungen der zulässigen Fluidtemperatur (TS) und zulässigem Druck (PS) ergeben sich durch den eingesetzten Auskleidungs- und Flanschwerkstoff des Gerätes (siehe Typenschild des Gerätes).

Prozessanschluss	Nennweite	PS <sub>max</sub> [bar]	TS
Zwischenflansch	DN 3 ... 50 (1/10 ... 2")	40	-25 ... 130 °C (-13 ... 266 °F)
	DN 65 ... 100 (2 1/2 ... 4")	16	
Schweisssutzen	DN 3 ... 40 (1/10 ... 1 1/2")	40	-25 ... 130 °C (-13 ... 266 °F)
	DN 50, DN 80 (2", 3")	16	
	DN 65, DN 100 (2 1/2", 4")	10	
Rohrverschraubung nach DIN 11851	DN 3 ... 40 (1/10 ... 1 1/2")	40	-25 ... 130 °C (-13 ... 266 °F)
	DN 50, DN 80 (2", 3")	16	
	DN 65, DN 100 (2 1/2", 4")	10	
Tri-Clamp DIN 32676	DN 3 ... 50 (1/10 ... 2")	16	-25 ... 121 °C (-13 ... 250F)
	DN 65 ... 100 (2 1/2 ... 4")	10	
Tri-Clamp ASME BPE	DN 3 ... 100 (1/10 ... 4")	10	-25 ... 130 °C (-13 ... 266 °F)
Außengewinde ISO 228	DN 3 ... 25 (1/10 ... 1")	16	-25 ... 130 °C (-13 ... 266 °F)
OD Tubing	DN 3 ... 100 (1/10 ... 4")	10	-25 ... 130 °C (-13 ... 266 °F)

#### DIN-Flansch Edelstahl 1.4571 [316Ti] bis DN 100 (4")

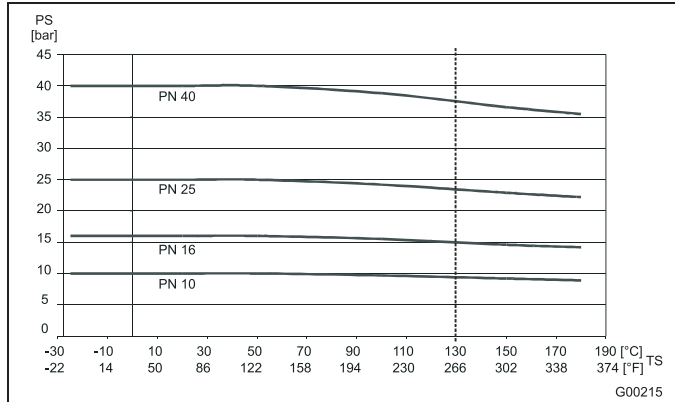


Abb. 2

#### ASME Flansch Edelstahl 1.4571[316Ti] bis DN 100 (4") (CL150 / 300)

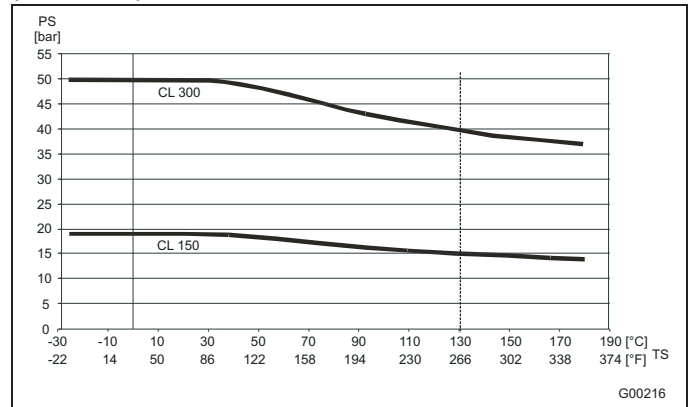


Abb. 3

Höhere Temperaturen für CIP/SIP Reinigung sind für eine begrenzte Dauer zulässig, siehe Tabelle „Max. zulässige Reinigungstemperatur“.

#### JIS 10K-B2210 Flansch

Nennweite	Material	PN	TS	PS [bar]
25 ... 100 (1 ... 4")	Edelstahl 1.4571- [316Ti]	10	-25 ... 180 °C (-13 ... 356 °F)	10 (145 psi)

#### Zwischenflanschausführung

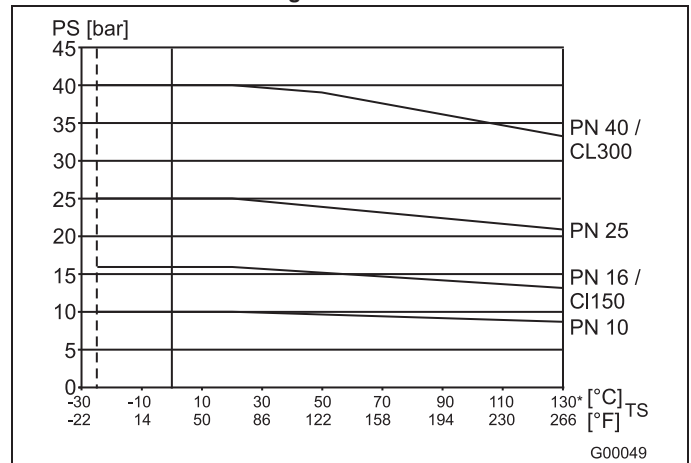


Abb. 4

#### JIS 10K-B2210 Zwischenflanschausführung

Nennweite	Material	PN	TS	PS [bar]
DN 32 ... 100 (1 1/4 ... 4")	1.4404	10	-25 ... 130 °C (-13 ... 266 °F)	10 (145 psi)
	1.4435			
	1.4301			

## 3.2 Messumformer

### 3.2.1 Elektrische Eigenschaften

<b>Hilfsenergie</b>	AC: 100 ... 230 V (- 15/+10 %) AC: 24 V (- 30/+10 %) DC: 24 V (- 30/+30 %), Oberwelligkeit: < 5 %
<b>Netzfrequenz</b>	47 ... 64 Hz
<b>Erregerfrequenz</b>	6¼ Hz, 7½ Hz 12½ Hz, 15 Hz, 25 Hz, 30 Hz (50/60 Hz Hilfsenergie)
<b>Leistungsaufnahme</b>	S ≤ 20 VA (Messwertaufnehmer einschließlich Messumformer)
<b>Umgebungstemperatur</b>	-20 ... 60 °C (-4 ... 140 °F) Standard -40 ... 60 °C (-40 ... 140 °F) Erweitert
<b>Lagertemperatur</b>	-20 ... 70 °C (-4 ... 158 °F)
<b>Schutzart Messumformergehäuse</b>	IP 67
<b>Elektr. Anschluss</b>	Schraubklemmen

### 3.2.2 Ein- / Ausgänge

#### Trennung Ein-/ Ausgänge

Stromausgang, Digitalausgang DO1 und DO2 und Digitaleingang sind vom Messwertaufnehmer- / Eingangskreis und untereinander galvanisch getrennt.

#### Leerrohrdetektion

Die "Leerrohrdetektion" erfordert:

Leitfähigkeit ≥ 20 µS/cm , Signalkabellänge ≤ 50m, DN ≥ DN 10

### 3.2.3 Elektrischer Anschlussplan

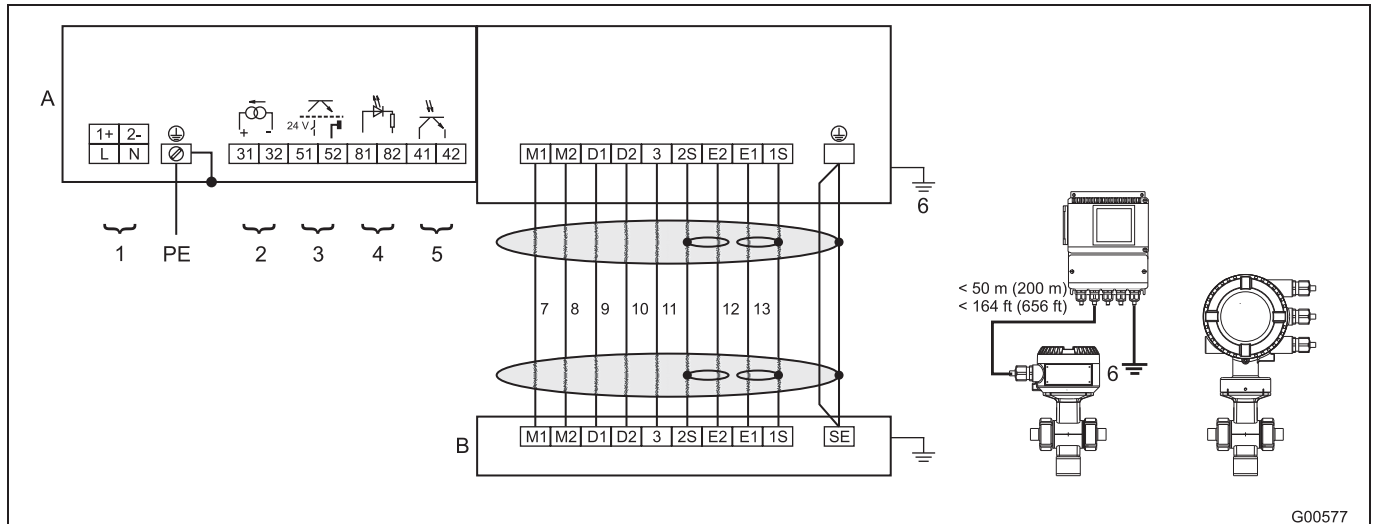


Abb. 5

A **Messumformer**

B **Messwertempfänger**

1 **Hilfsenergie:**

Siehe Typenschild

2 **Stromausgang (Klemme 31 / 32)**

Der Stromausgang kann „aktiv“ oder „passiv“ betrieben werden.

- Aktiv: 4 ... 20 mA, HART Protokoll (Standard), Bürde  $\leq 650 \Omega$
- Passiv: 4 ... 20 mA, HART Protokoll (Standard), Bürde:  $250 \Omega \leq R \leq 650 \Omega$   
Speisespannung für den Stromausgang: min. 17V, max. 30 V

3 **Digitalausgang DO2 (Klemme 41 / 42) (Impulsausgang oder Schaltausgang)**

Funktion per Software vor Ort einstellbar als „Impulsausgang“ oder als „Schaltausgang“.

Werksvoreinstellung ist „Schaltausgang“, Fließrichtungssignalisierung.

Der Ausgang ist stets ein „passiver“ Ausgang (Optokoppler).

Daten des Optokopplers:  $U_{\max} = 30 \text{ V}$ ,  $I_{\max} = 220 \text{ mA}$ ,  $f_{\max} \leq 5250 \text{ Hz}$

4 **Digitalausgang DO1 (Klemme 51 / 52) (Impulsausgang oder Schaltausgang)**

Funktion per Software vor Ort einstellbar als „Impulsausgang“ oder als „Schaltausgang“. Werksvoreinstellung ist „Impulsausgang“.

Der Ausgang kann als „aktiver“ oder als „passiver“ Ausgang konfiguriert werden.

Einstellung per Software.

- Konfiguration als Impulsausgang.  
max. Impulsfrequenz: 5250 Hz.  
Impulsbreite: 0,1 ... 2000 ms.  
Die Impulswertigkeit und die Impulsbreite sind voneinander abhängig und werden dynamisch berechnet.
- Konfiguration als Schaltausgang  
Funktion: Systemalarm, Leerrohralarm, max./min. Alarm, Fließrichtungssignalisierung, andere
- Konfiguration als „aktiver“ Ausgang  
 $U = 19 \dots 21 \text{ V}$ ,  $I_{\max} = 220 \text{ mA}$ ,  $f_{\max} \leq 5250 \text{ Hz}$
- Konfiguration als „passiver“ Ausgang  
 $U_{\max} = 30 \text{ V}$ ,  $I_{\max} = 220 \text{ mA}$ ,  $f_{\max} \leq 5250 \text{ Hz}$

5 **Digitaleingang: (Klemme 81 / 82) (Kontakteingang)**

Funktion per Software vor Ort einstellbar:

Externe Ausgangsabschaltung, Externer Zählerreset, Externer Zählerstopp, andere

Daten des Optokopplers:  $16 \text{ V} \leq U \leq 30 \text{ V}$ ,  $R_i = 2 \text{ k}\Omega$

6 **Funktionserde**

7 = braun, 8 = rot, 9 = orange, 10 = gelb, 11 = grün, 12 = blau, 13 = violett

Anschlussbeispiele für die Peripherie

Stromausgang

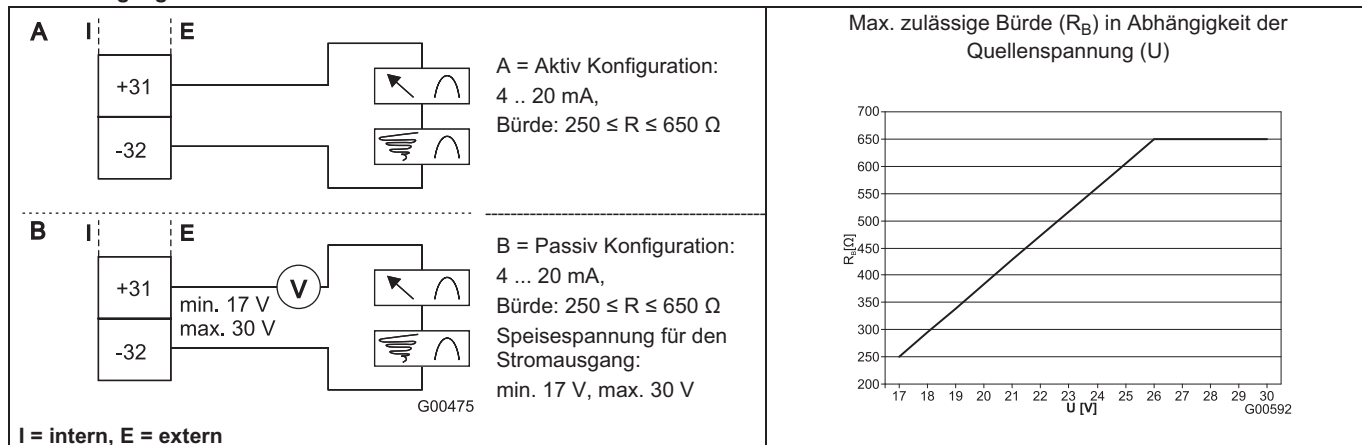


Abb. 6

Digitalausgang

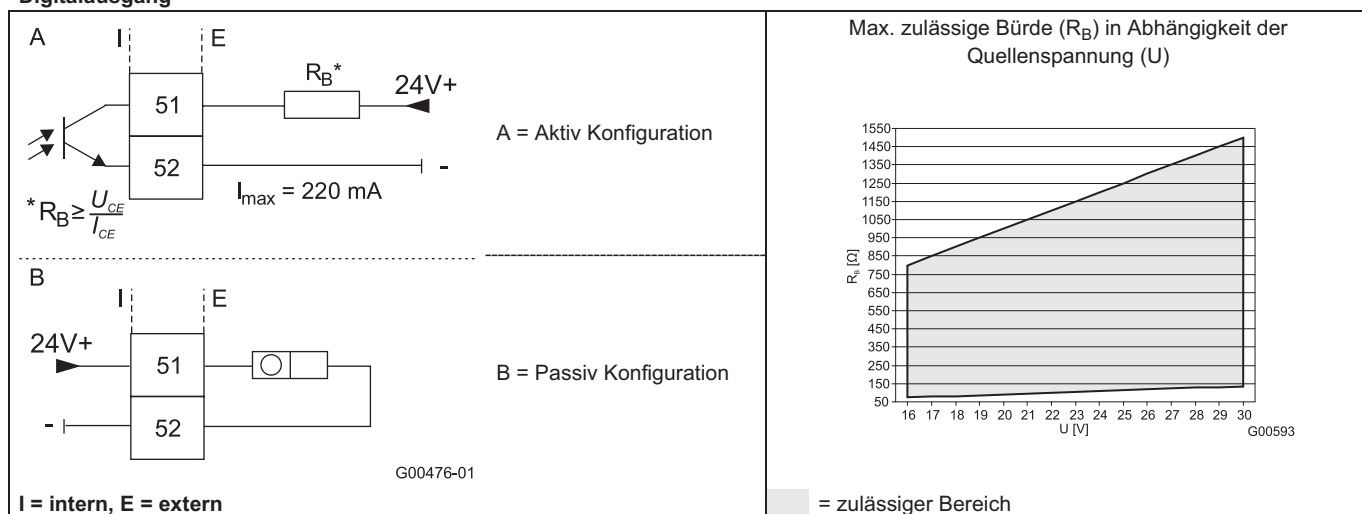


Abb. 7

Digitaleingang für externe Ausgangsabschaltung

Externe Zählerrückstellung

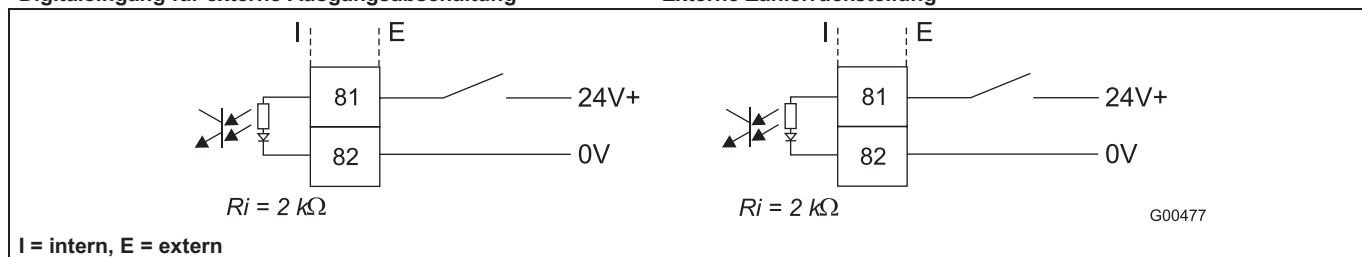


Abb. 8

Digitalausgang z. B. für Systemüberwachung, Max.- Min.- Alarm, leeres Messrohr oder Vor- / Rücklaufsignalisierung (Funktion einstellbar über Software)

Digitalausgang, separate Vor- und Rücklaufimpulse

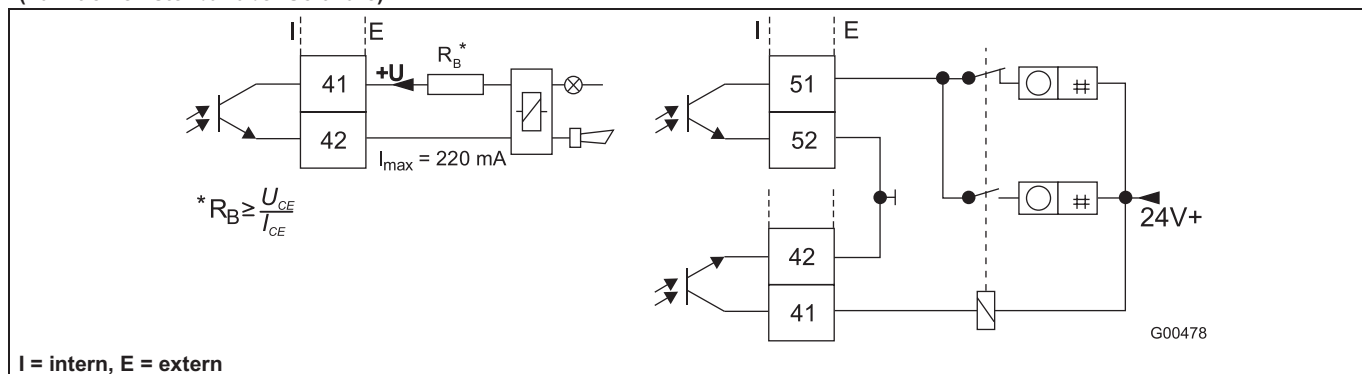


Abb. 9

### 3.3 Mechanische Eigenschaften

#### 3.3.1 Messwertaufnehmer

##### Messstoffberührte Teile

Teil	Standard	Option
Auskleidung	PFA	-
Mess- und Erdungselektrode	Edelstahl 1.4539 [904L]	Edelstahl 1.4571[316Ti] Hast. C-4 (2.4610) Hast. B-3 (2.4600) Titan, Tantal, Platin-Iridium
Dichtungen	EPDM	Silikon
Prozessanschluss (Schweißstutzen, Tri-Clamp etc.)	Edelstahl 1.4404 [316L]	-

##### Nicht messstoffberührte Teile

	Standard	Option
Flansch	Edelstahl 1.4571 [316Ti]	-

##### Messwertaufnehmergehäuse

	Standard	Option
Gehäuse	Tiefziehgehäuse Edelstahl 1.4301 [304], 1.4308	-
Anschlusskasten	Edelstahl 1.4308 [304]	-
Messrohr	Edelstahl 1.4301 [304]	-
PG-Verschraubung	Polyamid	-

#### 3.3.2 Messumformer

##### Gehäuse, Lackierung, Kabelverschraubung

Kompaktausführung (Messumformer direkt auf dem Messwertaufnehmer montiert)	
Gehäuse	Alu-Guss, lackiert
Lackierung	Farbanstrich 60 µm dick, RAL 9002 Hellgrau
Kabelverschraubung	Polyamid
Ausführung mit externem Messumformer	
Gehäuse	Alu-Guss, lackiert
Lackierung	Farbanstrich 60 µm dick, Mittelteil RAL 7012 Dunkelgrau, Frontdeckel / Rückdeckel RAL 9002 Hellgrau
Kabelverschraubung	Polyamid
Gewicht	4,5 kg

## 4 Einbaubedingungen

### 4.1 Erdung

Die Erdung des Messwertaufnehmers ist sowohl aus Sicherheitsgründen als auch für die einwandfreie Funktion des magnetisch-induktiven Durchflussmessers wichtig. Die Erdungsschrauben des Messwertaufnehmers sind auf Schutzleiterpotenzial zu bringen. Aus messtechnischen Gründen sollte dies möglichst identisch mit dem Messstoffpotenzial sein.

Bei Kunststoffleitungen bzw. isoliert ausgekleideten Rohrleitungen erfolgt die Erdung über eine Erdungsscheibe oder Erdungselektrode. Wenn die Rohrstrecke nicht frei von auftretenden Fremdstörspannungen ist, empfehlen wir, je eine Erdungsscheibe vor und hinter dem Messwertaufnehmer einzubauen.

### 4.2 Montage

Folgende Punkte müssen bei der Montage beachtet werden:

- Das Messrohr muss immer voll gefüllt sein.
- Die Durchflussrichtung muss der Kennzeichnung, falls vorhanden, entsprechen.
- Bei allen Flanschschrauben muss das maximale Drehmoment eingehalten werden. Diese sind u.a. abhängig von Temperatur, Druck, Schrauben- und Dichtungswerkstoff und entsprechend der jeweils gültigen Regelwerke auszuwählen.
- Geräte ohne mechanische Spannung (Torsion, Biegung) einbauen.
- Flanschgeräte mit planparallelen Gegenflanschen nur mit den geeigneten Dichtungen einbauen.
- Flanschdichtung aus einem mit dem Messstoff und der Messstofftemperatur verträglichen Material verwenden.
- Dichtungen dürfen nicht in den Durchflussbereich hineinreichen, da evtl. Verwirbelungen die Genauigkeit des Gerätes beeinflussen.
- Das Gerät in der 3A Ausführung darf nicht mit dem Anschlusskasten bzw. dem Messumformergehäuse senkrecht nach unten zeigend montiert werden.
- Die Option „Befestigungswinkel“ entfällt bei der 3A Ausführung
- Die Rohrleitung darf keine unzulässigen Kräfte und Momente auf das Gerät ausüben.
- Die Verschlussstopfen in den Kabelverschraubungen erst bei Montage der Elektrokabel entfernen.
- Bei separatem Messumformer diesen an einem weitgehend vibrationsfreien Ort installieren.
- Den Messumformer nicht direkter Sonneneinstrahlung aussetzen, ggf. Sonnenschutz vorsehen.

### 4.2.1 Elektrodenachse

Elektrodenachse (1) möglichst waagrecht oder max. 45° gedreht.

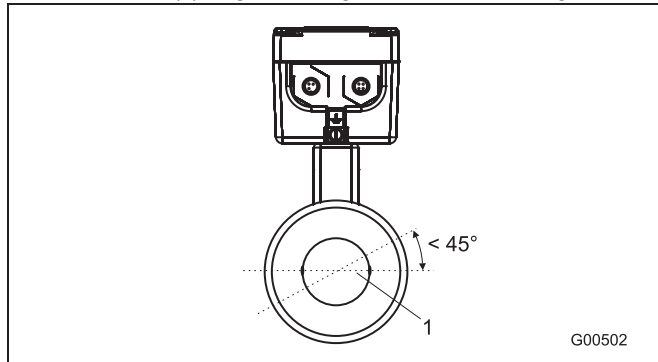


Abb. 10

### 4.2.2 Ein- und Auslaufstrecke

Einlaufstrecke gerade	Auslaufstrecke gerade
≥ 3 x DN	≥ 2 x DN

DN = Nennweite des Messwertaufnehmers

- Armaturen, Krümmen, Ventile usw. nicht direkt vor dem Messrohr installieren (1).
- Klappen müssen so installiert werden, dass das Klappenblatt nicht in den Messwertaufnehmer hineinragt.
- Ventile bzw. andere Abschaltorgane sollten in der Auslaufstrecke montiert werden (2).
- Zur Einhaltung der Messgenauigkeit Ein- und Auslaufstrecken beachten.

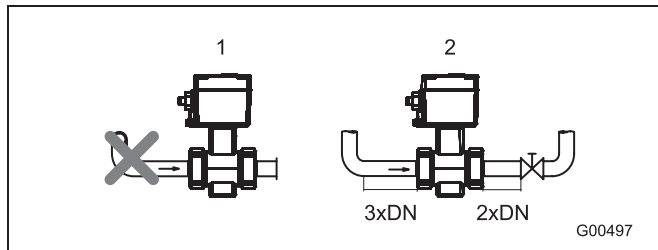


Abb. 11

### 4.2.3 Vertikale Leitungen

- Vertikale Installation bei Messung von abrasiven Stoffen, Durchfluss vorzugsweise von unten nach oben.

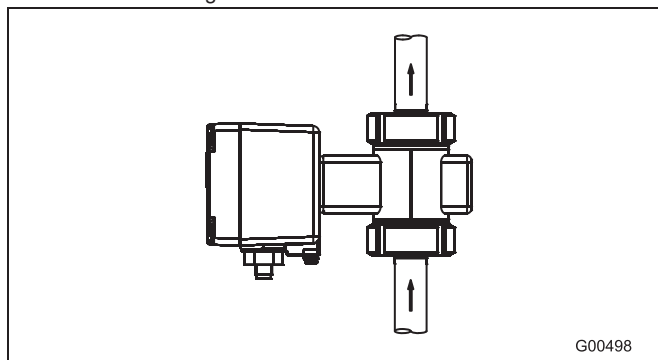


Abb. 12

### 4.2.4 Horizontale Leitungen

- Messrohr muss immer voll gefüllt sein.
- Leichte Steigung der Leitung zur Entgasung vorsehen.

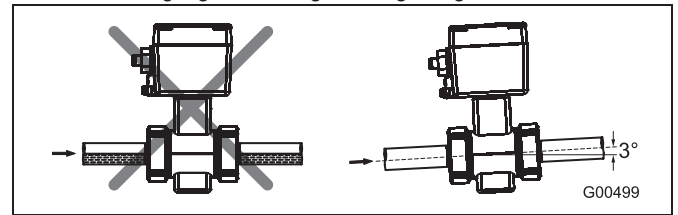


Abb. 13

### 4.2.5 Freier Ein- bzw. Auslauf

- Bei freiem Auslauf Messgerät nicht am höchsten Punkt bzw. in die abfließende Seite der Rohrleitung einbauen, Messrohr läuft leer, Luftblasen können sich bilden (1).
- Bei freiem Ein- oder Auslauf Dükerung vorsehen, damit die Rohrleitung immer gefüllt ist (2).

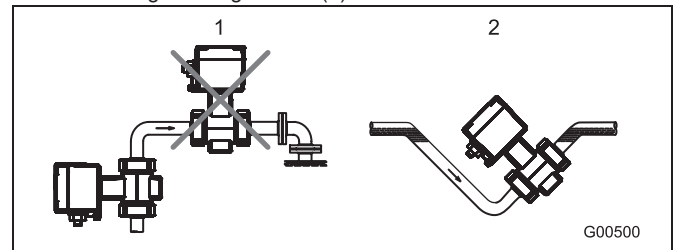


Abb. 14

### 4.2.6 Stark verschmutzte Messstoffe

- Bei stark verschmutzten Messstoffen wird eine Umgehungsleitung entsprechend der Abbildung empfohlen, so dass während der mechanischen Reinigung der Betrieb der Anlage ohne Unterbrechung weitergeführt werden kann.

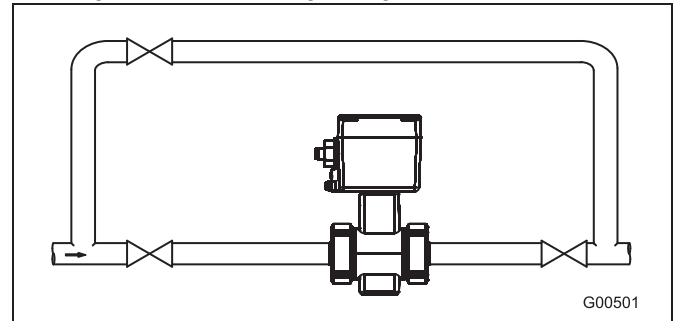


Abb. 15

### 4.2.7 Montage in der Nähe von Pumpen

- Bei Messwertaufnehmern, die in der Nähe von Pumpen oder anderen vibrationsverursachenden Einbauten installiert werden, ist der Einsatz von mechanischen Schwingungskompensatoren zweckmäßig.

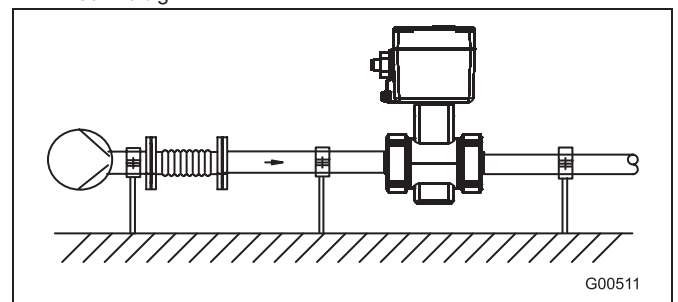


Abb. 16

## 5 Maßzeichnungen

### 5.1 Flansch DN 3 ... 40 (1/10 ... 1 1/2")

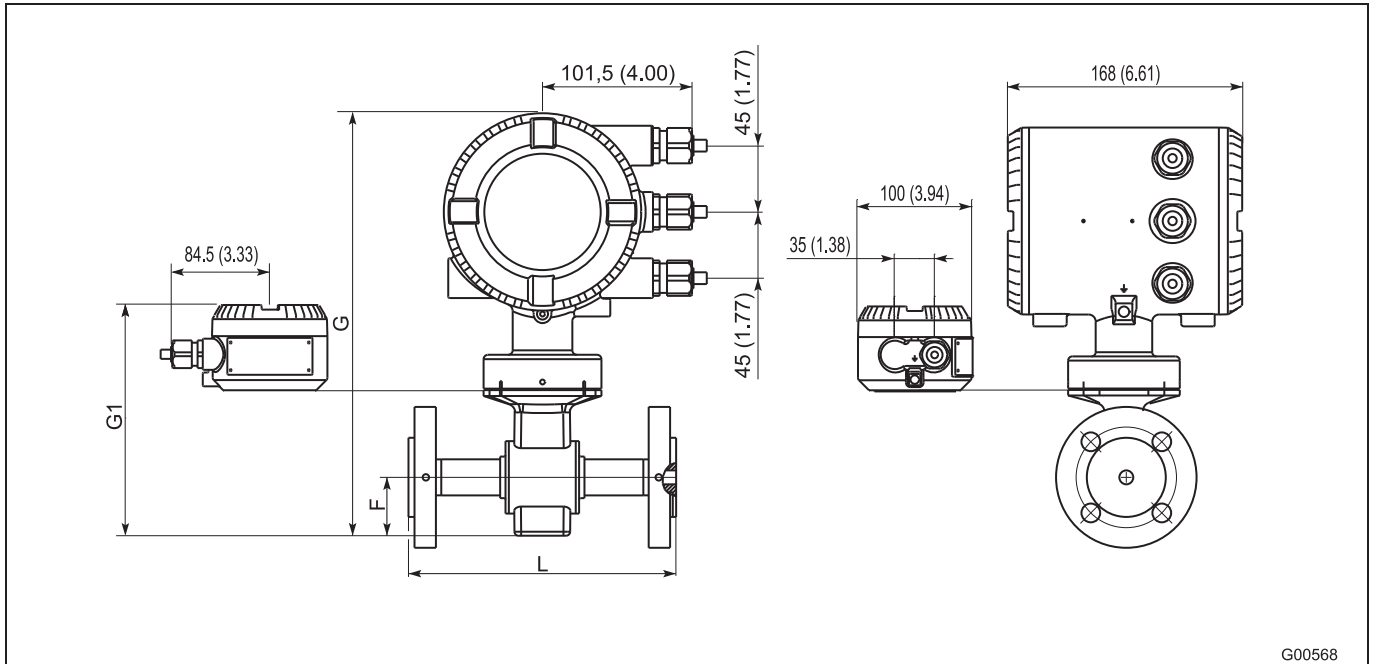


Abb. 17: Maße in mm (inch)

#### Flansch nach DIN/EN 1092-1 1)

Abmessungen [mm (inch)]						Gewicht ca. [kg (lb)]	
DN	PN 2)	L 3)	G 4)	G1 4)	F	Kompaktbauform	Ext. Messumformer
3 ... 8 5)	10 ... 40	130 (5.12)	293 (11.54)	180 (7.09)	38,5 (1.52)	7 (15.43)	5 (11.02)
10	10 ... 40	200 (7.78)	293 (11.54)	180 (7.09)	38,5 (1.52)	7 (15.43)	5 (11.02)
15	10 ... 40	200 (7.78)	293 (11.54)	180 (7.09)	38,5 (1.52)	8 (17.64)	8 (17.64)
20	10 ... 40	200 (7.78)	302 (11.89)	190 (7.84)	43 (1.69)	8 (17.64)	8 (17.64)
25	10 ... 40	200 (7.78)	311 (12.24)	199 (7.83)	48 (1.89)	9 (19.84)	9 (19.84)
32	10 ... 40	200 (7.78)	321 (12.64)	208 (8.19)	53 (2.09)	11 (24.25)	11 (24.25)
40	10 ... 40	200 (7.78)	330 (12.99)	217 (8.54)	57 (2.24)	11 (24.25)	11 (24.25)

Toleranz L: +0 / -3 mm (+0 / -0.118 inch)

#### Flansch nach ASME B16.5

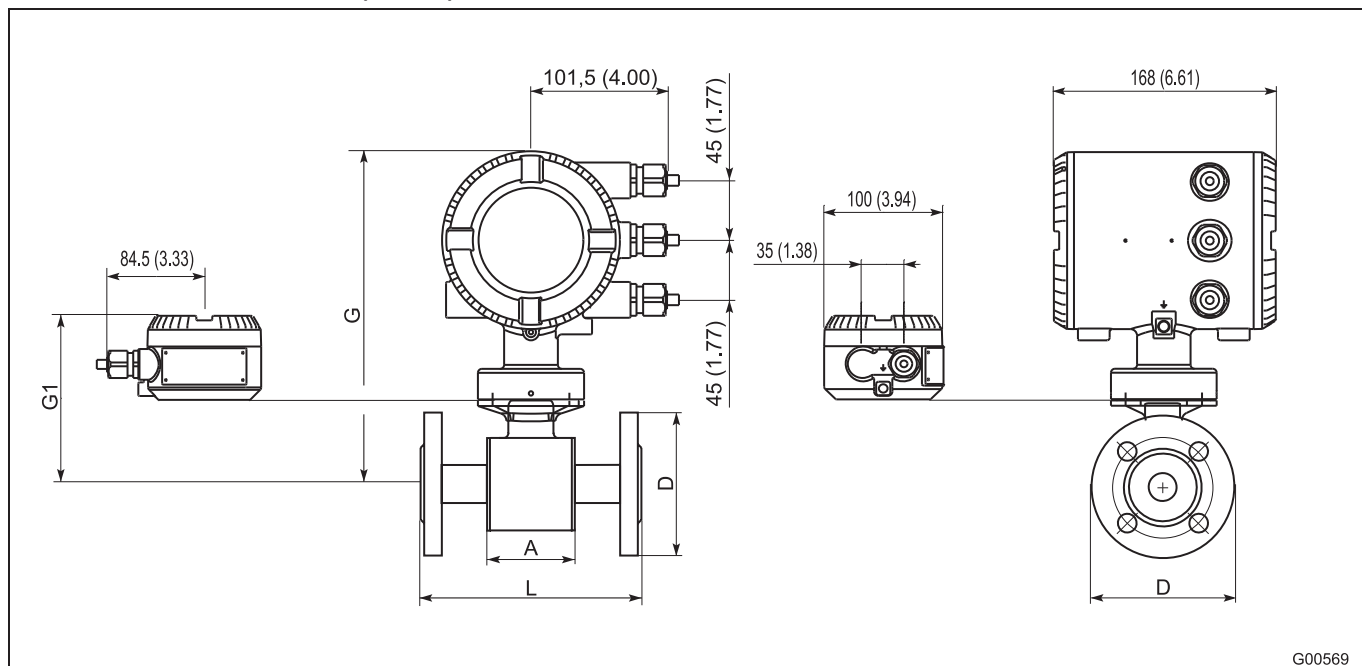
Abmessungen [mm (inch)]						Gewicht ca. [kg (lb)]	
DN	Inch	L 3)	G 4)	G1 4)	F	Kompaktbauform	Ext. Messumformer
3 ... 8	1/8 ... 5/16 6)	130 (5.12)	293 (11.54)	180 (7.09)	38,5 (1.52)	7 (15.43)	5 (11.02)
10	3/8 6)	200 (7.78)	293 (11.54)	180 (7.09)	38,5 (1.52)	7 (15.43)	5 (11.02)
15	1/2	200 (7.78)	293 (11.54)	180 (7.09)	38,5 (1.52)	8 (17.64)	8 (17.64)
20	3/4	200 (7.78)	302 (11.89)	190 (7.84)	43 (1.69)	8 (17.64)	8 (17.64)
25	1	200 (7.78)	311 (12.24)	199 (7.83)	48 (1.89)	9 (19.84)	9 (19.84)
32	1 1/4	200 (7.78)	321 (12.64)	208 (8.19)	53 (2.09)	11 (24.25)	11 (24.25)
40	1 1/2	200 (7.78)	330 (12.99)	217 (8.54)	57 (2.24)	11 (24.25)	11 (24.25)

Toleranz L: +0 / -3 mm (+0 / -0.118 inch)

- 1) Anschlussmaße nach EN 1092-1. Bei DN 65, PN 16 nach EN 1092-1 bitte PN 40 bestellen.
- 2) Andere Druckstufen auf Anfrage.
- 3) Wenn Erdungsscheiben (beidseitig am Flansch befestigt) montiert werden, erhöht sich das Maß L wie folgt: DN 3 ... 100 um 3 mm (0.118 inch).
- 4) Bei Hochtemperatursausführung erhöht sich das Maß um 112 mm (4.41 inch).
- 5) Anschlussflansch DN 10.
- 6) Anschlussflansch 1/2".



5.2 Flansch DN 50 ... 100 (2 ... 4")



G00569

Abb. 18: Maße in mm (inch)

Flansch nach DIN/EN 1092-1

Abmessungen [mm (inch)]						Gewicht ca. [kg (lb)]	
DN	PN 1)	D	L 2)	G 3)	G1 3)	Kompaktbaufom	Ext. Messumformer
50	10 ... 40	165 (6.50)	200 (7.87)	282 (11.10)	169 (6.65)	13 (28.66)	11 (24.25)
65	10 ... 40	185 (7.28)	200 (7.87)	290 (11.42)	177 (6.97)	17 (37.48)	15 (33.07)
80	10 ... 40	200 (7.87)	200 (7.87)	299 (11.77)	186 (7.32)	20 (44.09)	18 (39.68)
100	16	220 (8.66)	250 (9.84)	312 (12.28)	200 (7.87)	23 (50.71)	21 (46.30)

Toleranz L: +0 / -3 mm, (+0 / -0.118 inch)

Flansch nach ASME B16.5

Abmessungen [mm (inch)]						Gewicht ca. [kg (lb)]		
DN	Inch	CL150 D	CL300 D	ISO13359 L 2)	G 3)	G1 3)	Kompaktbaufom	Ext. Messumformer
50	2	153 (6.02)	165 (6.50)	200 (7.87)	282 (11.10)	169 (6.65)	13 (28.66)	11 (24.25)
65	2 1/2	178 (7.01)	191 (7.52)	200 (7.87)	290 (11.42)	177 (6.97)	17 (37.48)	15 (33.07)
80	3	191 (7.52)	210 (8.27)	200 (7.87)	299 (11.77)	186 (7.32)	20 (44.09)	18 (39.68)
100	4	229 (9.02)	254 (10)	250 (9.84)	312 (12.28)	200 (7.87)	23 (50.71)	21 (46.30)

Toleranz L: +0 / -3 mm, (+0 / -0.118 inch)

- 1) Andere Druckstufen auf Anfrage.
- 2) Wenn Erdungsscheiben (beidseitig am Flansch befestigt) montiert werden, erhöht sich das Maß L um 3 mm (0.118 inch).
- 3) Bei Hochtemperaturlausführung erhöht sich das Maß um 112 mm (4.41 inch).

5.3 Zwischenflansch DN 3 ... 40 (1/10 ... 1 1/2")

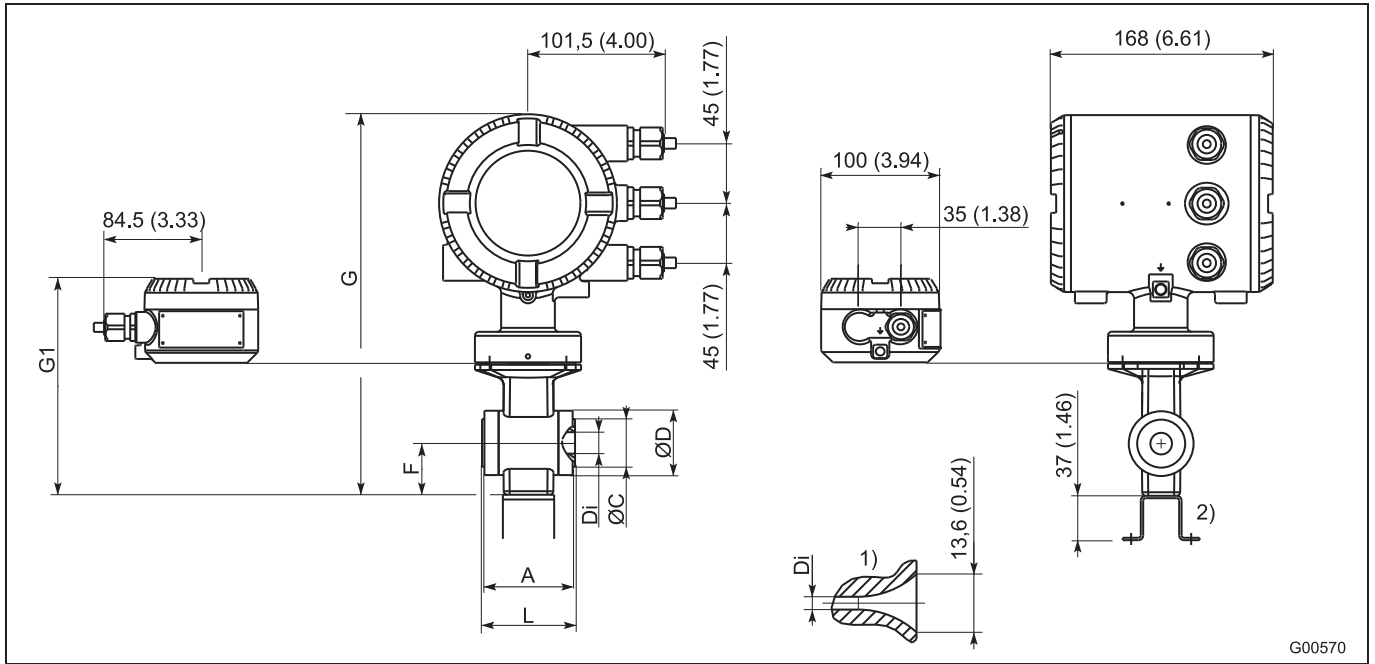


Abb. 19: Maße in mm (inch)

Abmessungen [mm]									Gewicht ca. [kg]	
DN	PN	C	D	Di	F	G 4)	G1 4)	L 3)	Kompaktbauform	Ext. Messumformer
3 ... 8	10 ... 40	50	45	3 ... 8	38,5	293	180	68	3,5	1,5
10	10 ... 40	50	45	10	38,5	293	180	68	3,5	1,5
15	10 ... 40	50	45	13	38,5	293	180	68	3,5	1,5
20	10 ... 40	50	54	18	43	302	189	78	4	2
25	10 ... 40	70	63	24	47,7	311	199	90	4,5	2,5
32	10 ... 40	70	73	30	52,5	321	208	98	4,5	2,5
40	10 ... 40	70	82	36	57	330	217	103	5	3

Toleranz L: +0 / -3 mm (+0 / -0.118 inch)

Abmessungen [inch]										Gewicht ca. [lb]	
DN	Inch		C	D	Di	F	G 4)	G1 4)	L 3)	Kompaktbauform	Ext. Messumformer
3 ... 8	1/8 ... 5/16	CL150 / CL300	1.97	1.77	0.12 ... 0.31	1.5	11.5	7.1	2.7	7.72	3.31
10	3/8	CL150 / CL300	1.97	1.77	0.39	1.5	11.5	7.1	2.7	7.72	3.31
15	1/2	CL150 / CL300	1.97	1.77	0.51	1.5	11.5	7.1	2.7	7.72	3.31
20	3/4	CL150 / CL300	1.97	2.13	0.71	1.7	11.9	7.5	3.1	8.82	4.41
25	1	CL150 / CL300	2.76	2.48	0.94	1.9	12.2	7.8	3.5	9.92	5.51
32	1 1/4	CL150 / CL300	2.76	2.87	1.18	2.1	12.6	8.2	3.9	9.92	5.51
40	1 1/2	CL150 / CL300	2.76	3.23	1.42	2.2	13	8.5	4.1	11.02	6.61

Toleranz L: +0 / -3 mm (+0 / -0.118 inch)

- 1) Nur bei DN 3 ... 8.
- 2) Befestigungswinkel (Option), nicht erhältlich bei 3A Zulassung.
- 3) Wenn eine Erdungsscheibe (einseitig am Flansch befestigt) montiert wird, erhöht sich das Maß L um 3 mm (0.118 inch).
- 4) Bei Hochtemperatursausführung erhöht sich das Maß um 112 mm (4.41 inch).

5.4 Zwischenflansch DN 50 ... 100 (2 ... 4")

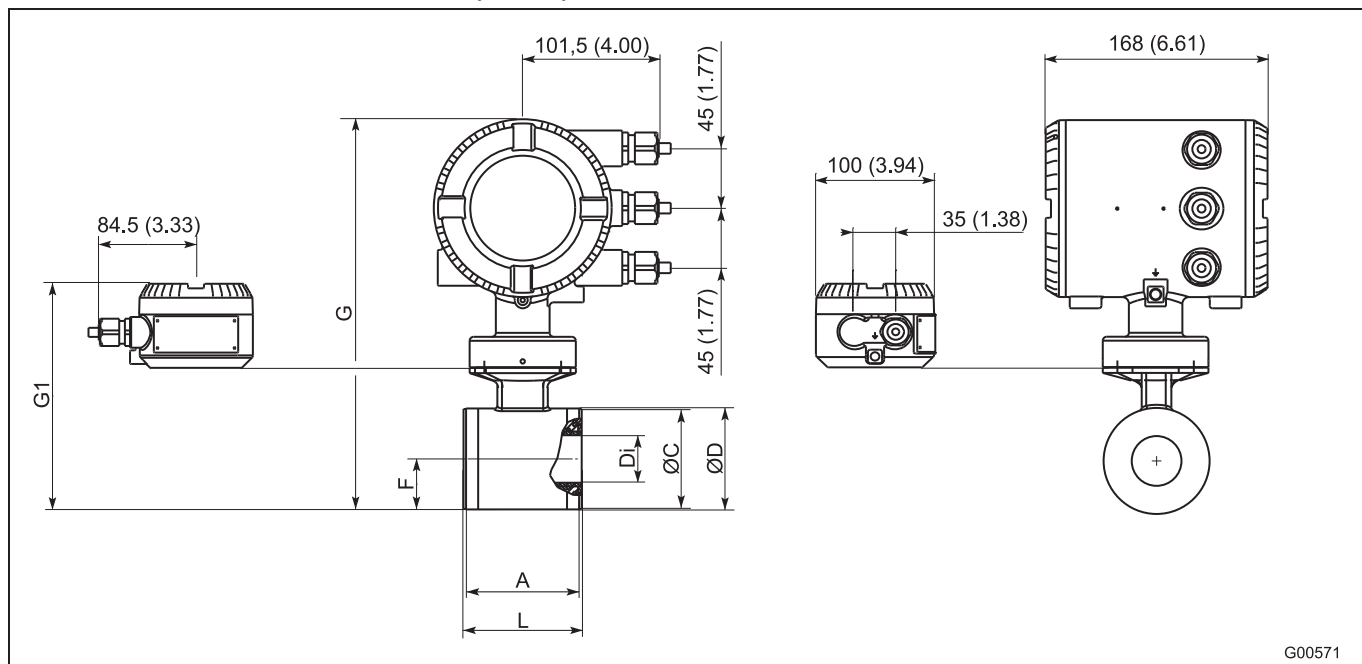


Abb. 20: Maße in mm (inch)

Abmessungen [mm]									Gewicht ca. [kg]	
DN	PN	C	D	Di	F	G	G1	L 1)	Kompaktbauform	Ext. Messumformer
50	10 ... 40	95	100	47	50	332	219	117	6,5	4,5
65	16	111	116	62	58	348	235	103	7	5
80	16	128	133	74	66,5	365	252	103	8,5	6,5
100	16	155	160	96	80,2	393	280	133	11	9

Toleranz L: +0 / -3 mm (+0 / -0.118 inch)

Abmessungen [inch]										Gewicht ca. [lb]	
DN	Inch	PN	C	D	Di	F	G	G1	L 1)	Kompaktbauform	Ext. Messumformer
50	2	CL 150 / 300	3.74	3.94	1.85	1.97	13.07	8.62	4.61	14.33	9.92
65	2 1/2	CL 150	4.37	4.57	2.44	2.28	13.70	9.25	4.06	15.43	11.02
80	3	CL 150	5.04	5.24	2.91	2.62	14.37	9.92	4.06	18.74	14.33
100	4	CL 150	6.10	6.30	3.78	3.16	15.47	11.02	5.24	24.25	19.84

Toleranz L: +0 / -3 mm (+0 / -0.118 inch)

- 1) Wenn eine Erdungsscheibe (einseitig am Flansch befestigt) montiert wird, erhöht sich das Maß L um 3 mm (0.118 inch). Der Befestigungswinkel ist eine Option, die in der 3A Ausführung nicht erhältlich ist.

5.5 Variable Prozessanschlüsse DN 3 ... 40 (1/10 ... 1 1/2")

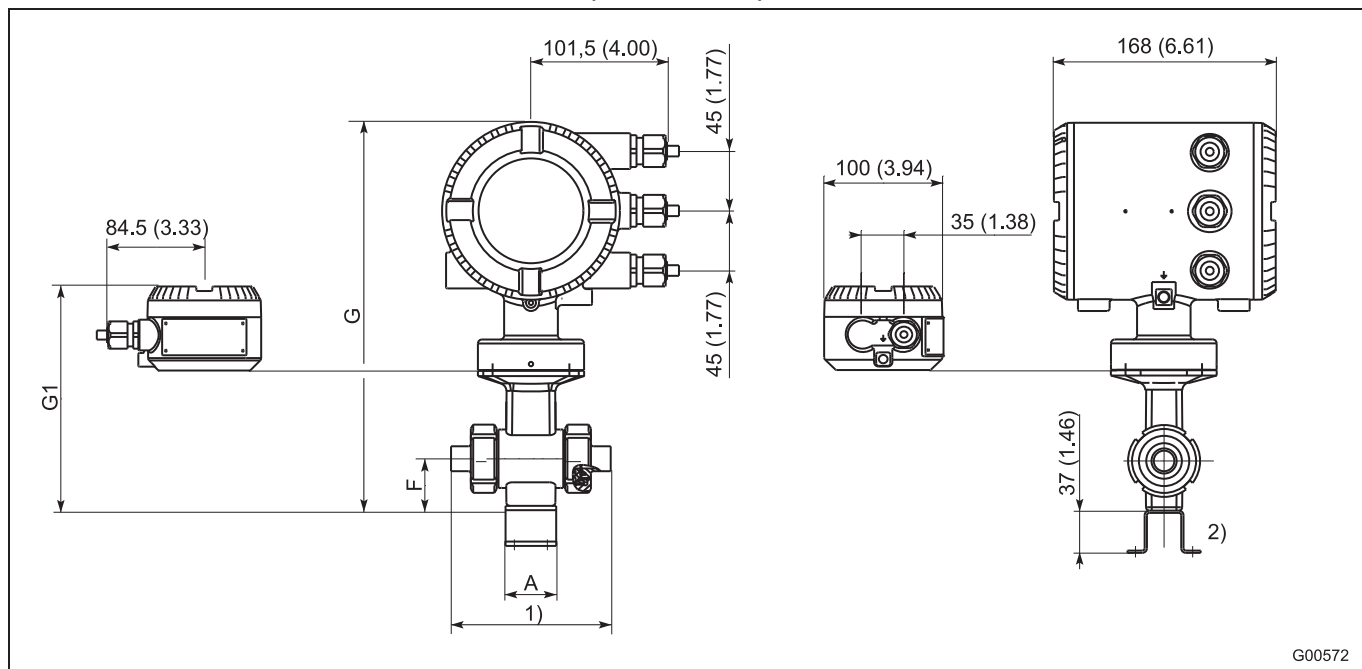


Abb. 21: Maße in mm (inch)

Abmessungen [mm]						Gewicht ca. [kg] <sup>3)</sup>	
DN	PN <sup>2)</sup>	A	F	G <sup>4)</sup>	G1 <sup>4)</sup>	Kompaktbauform	Ext. Messumformer
3 ... 8 <sup>5)</sup>	10 ... 40	37	38	293	180	4	2
10	10 ... 40	37	38	293	180	4	2
15	10 ... 40	37	38	293	180	4	2
20	10 ... 40	37	43	302	189	4.5	2.5
25	10 ... 40	37	48	311	199	5	3
32	10 ... 40	37	53	321	208	5	3
40	10 ... 40	37	57	330	217	5.5	3.5

Toleranz L: +0 / -3 mm

Abmessungen [inch]						Gewicht ca. [lb] <sup>3)</sup>	
DN	Inch	A	F	G <sup>4)</sup>	G1 <sup>4)</sup>	Kompaktbauform	Ext. Messumformer
3 ... 8	1/8 ... 5/16	1.5	1.50	11.5	7.1	8.82	4.41
10	3/8	1.5	1.50	11.5	7.1	8.82	4.41
15	1/2	1.5	1.50	11.5	7.1	8.82	4.41
20	3/4	1.5	1.69	11.9	7.5	9.92	5.51
25	1	1.5	1.89	12.2	7.8	11.02	6.61
32	1 1/4	1.5	2.09	12.6	8.2	11.02	6.61
40	1 1/2	1.5	2.24	13.0	8.5	12.13	7.72

Toleranz L: +0 / -0.118 inch

- 1) Einbaulänge inklusive Prozessanschluss, siehe Seite 22.
- 2) Befestigungswinkel (Option), nicht erhältlich bei 3A Zulassung.
- 3) Zuzüglich Gewicht des Prozessanschlusses, siehe Seite 22.
- 4) Bei Hochtemperatursausführung erhöht sich das Maß um 112 mm (4.41 inch).

5.6 Variable Prozessanschlüsse DN 50 ... 100 (2 ... 4")

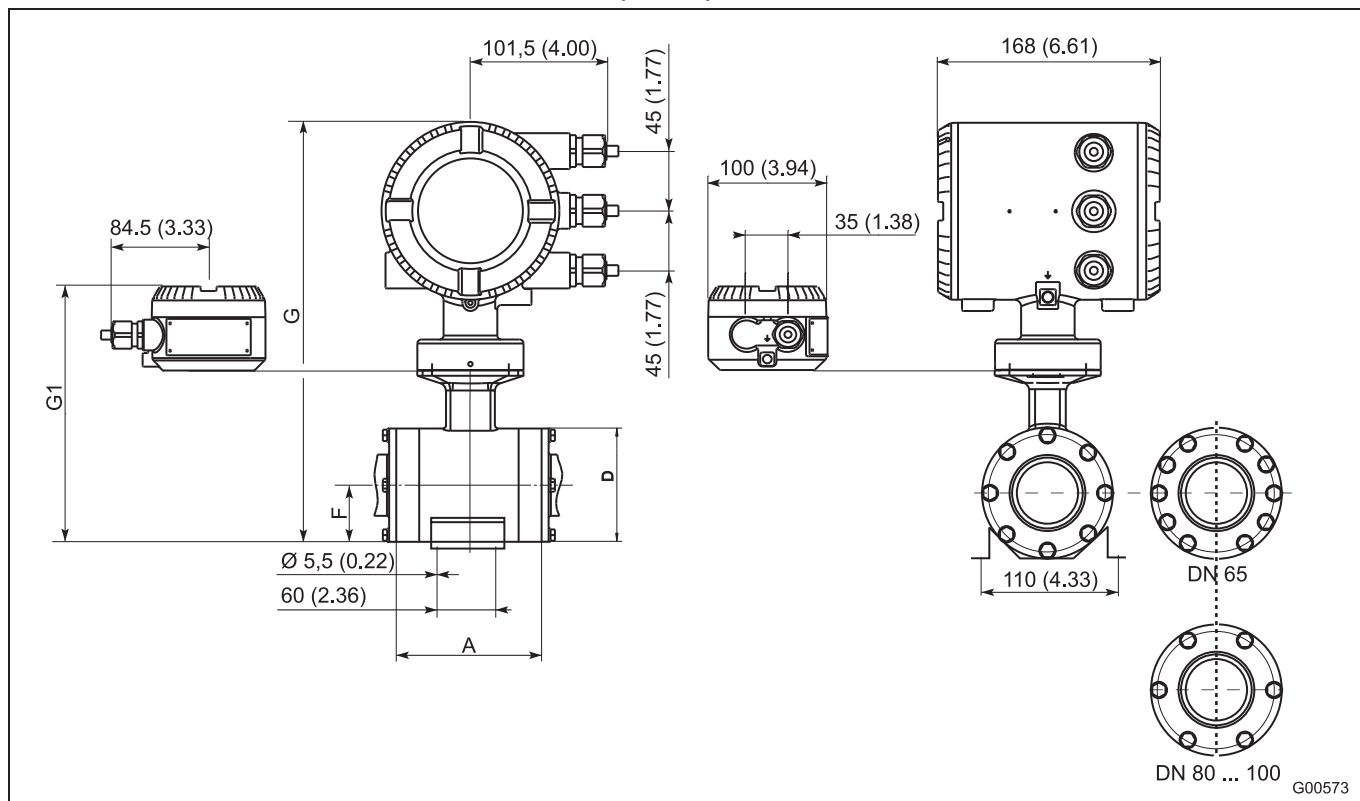


Abb. 22: Maße in mm (inch)

Abmessungen [mm]						Gewicht ca. [kg] <sup>3)</sup>	
DN	PN <sup>2)</sup>	A	F	G <sup>4)</sup>	G1 <sup>4)</sup>	Kompaktbauform	Ext. Messumformer
50	10 ... 40	37	50	293	180	4	2
65	10 ... 40	37	58	293	180	4	2
80	10 ... 40	37	67	293	180	4	2
100	10 ... 40	37	81	302	189	4.5	2.5

Toleranz L: +0 / -3 mm (+0 / -0.118 inch)

Abmessungen [inch]						Gewicht ca. [lb] <sup>3)</sup>	
DN	Inch	A	F	G <sup>4)</sup>	G1 <sup>4)</sup>	Kompaktbauform	Ext. Messumformer
50	2	1.5	1.97	11.5	7.1	8.82	4.41
65	2 1/2	1.5	2.28	11.5	7.1	8.82	4.41
80	3	1.5	2.64	11.5	7.1	8.82	4.41
100	4	1.5	3.19	11.9	7.5	9.92	5.51

Toleranz L: +0 / -3 mm (+0 / -0.118 inch)

- 1) Einbaulänge inklusive Prozessanschluss, siehe Seite 22.
- 2) Befestigungswinkel (Option), nicht erhältlich bei 3A Zulassung.
- 3) Zuzüglich Gewicht des Prozessanschlusses, siehe Seite 22.
- 4) Bei Hochtemperatursausführung erhöht sich das Maß um 112 mm (4.41 inch).

5.7 Adapter für variable Prozessanschlüsse DN 3 ... 100 (1/10 ... 4")

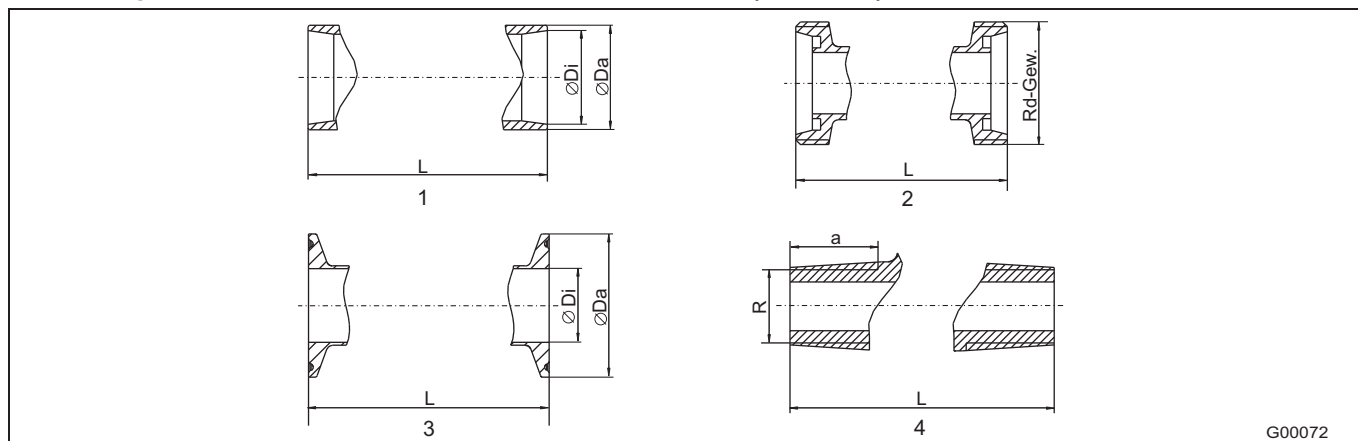


Abb. 23

- 1 Schweißstutzen
- 2 Rohrverschraubung gemäß DIN 11851
- 3 Tri-Clamp
- 4 Außengewinde

Schweißstutzen

Abmessungen in mm

DN	ISO 2037		DIN 11850			SMS		DIN 2463		ISO 1127			L	Gewicht [kg]
	Ø Di	Ø Da	Ø Di	Ø Da	Reihe	Ø Di	Ø Da	Ø Di	Ø Da	Ø Di	Ø Da	Reihe		
3 ... 10	10	12	10	13	2	-	-	10,3	13,5	10,3	13,5	1	127	0,4
15	15,2	17,2	16	19	2	-	-	18,1	21,3	18,1	21,3	1	127	0,4
20	19,3	21,3	20	23	2	-	-	23,7	26,9	23,7	26,9	1	132	0,7
25	22,6	25	26	29	2	22,6	25	25	28	23,7	26,9	1	149	0,7
32	31,3	33,7	32	34	1	-	-	32	35	30,5	33,7	1	166	1
40	35,6	38	38	41	2	35,6	38	36,8	40	39	42,2	1	171	1
50	48,6	51	50	54	3	48,6	51	49	52	47,8	51	2	173	1
65	60,3	63,5	66	70	2	60,3	63,5	66	70	66	70	2	165	1,4
80	72,9	76,1	81	85	2	72,9	76,1	81	85	72,9	76,1	1	169	2
100	97,6	101,6	100	104	2	100	104	100	104	97,6	101,6	2	199	3

Abmessungen in inch

DN	ISO 2037		DIN 11850			SMS		DIN 2463		ISO 1127			L	Gewicht [lb]
	Ø Di	Ø Da	Ø Di	Ø Da	Reihe	Ø Di	Ø Da	Ø Di	Ø Da	Ø Di	Ø Da	Reihe		
1/10 ... 3/8	0.39	0.47	0.39	0.51	2	-	-	0.41	0.53	0.41	0.53	1	5	0.88
1/2	0.60	0.68	0.63	0.75	2	-	-	0.71	0.84	0.71	0.84	1	5	0.88
3/4	0.76	0.84	0.79	0.91	2	-	-	0.93	1.06	0.93	1.06	1	5.20	1.54
1	0.89	0.98	1.02	1.14	2	0.89	0.98	0.98	1.10	0.93	1.06	1	5.87	1.54
1 1/4	1.23	1.33	1.26	1.34	1	-	-	1.26	1.38	1.20	1.33	1	6.54	2.20
1 1/2	1.40	1.50	1.50	1.61	2	1.40	1.50	1.45	1.57	1.54	1.66	1	6.73	2.20
2	1.91	2.01	1.97	2.13	3	1.91	2.01	1.93	2.05	1.88	2.01	2	6.81	2.20
2 1/2	2.37	2.50	2.60	2.76	2	2.37	2.50	2.60	2.76	2.60	2.76	2	6.50	3.09
3	2.87	3	3.19	3.35	2	2.87	3	3.19	3.35	2.87	3	1	6.65	4.41
4	3.84	4	3.94	4.09	2	3.94	4.09	3.94	4.09	3.84	4	2	7.83	6.61

Andere variable Prozessanschlüsse

Abmessungen in mm

DN	Rohrverschraubung			Tri-Clamp									
	DIN 11851			DIN 32676					ASME BPE				
	Rd. Gew.	L	Gew. [kg]	Ø Di	Ø Da	Reihe	L	Gew. [kg]	Tri-Clamp	Ø Di	Ø Da	L	Gew. [kg]
3 ... 10	28 x 1/8"	169	0,5	10	34	3	163	0,5	1/2"	9,4	25	143	0,5
15	34 x 1/8"	169	0,5	16	34	3	163	0,5	3/4"	15,7	25	143	0,5
20	44 x 1/6"	180	0,9	20	34	3	168	0,7	1"	22,1	50,4	143	0,7
25	52 x 1/6"	207	0,9	26	50,5	3	192	0,8	1"	22,1	50,4	143	1,2
32	58 x 1/6"	230	1,4	32	50,5	3	209	1,5	-	-	-	-	-
40	65 x 1/6"	237	1,4	38	50,5	3	214	1,4	1 1/2"	34,8	50,4	277	1,8
50	78 x 1/6"	243	1,4	50	64,0	3	216	1,2	2"	47,5	63,9	277	1,8
65	96 x 1/6"	245	2,2	66	91,0	1	221	1,6	2 1/2"	60,2	77,4	277	2,0
80	110 x 1/4"	259	3,2	81	106	1	225	2,4	3"	72,9	90,9	337	3,6
100	130 x 1/4"	307	4,4	100	119	1	255	3,1	4"	97,4	118,9	337	4,1

Abmessungen in inch

DN	Rohrverschraubung			Tri-Clamp									
	DIN 11851			DIN 32676					ASME BPE				
	Rd. Gew.	L	Gew. [lb]	Ø Di	Ø Da	Reihe	L	Gew. [lb]	Tri-Clamp	Ø Di	Ø Da	L	Gew. [lb]
1/10 ... 3/8	1.10 x 1/8"	6.65	1.10	0.39	1.34	3	6.42	1.10	1/2"	0.37	0.98	5.63	1.10
1/2	1.34 x 1/8"	6.65	1.10	0.63	1.34	3	6.42	1.10	3/4"	0.62	0.98	5.63	1.10
3/4	1.73 x 1/6"	7.09	1.98	0.79	1.34	3	6.61	1.54	1"	0.87	1.98	5.63	1.54
1	2.05 x 1/6"	8.15	1.98	1.02	1.99	3	7.56	1.76	1"	0.87	1.98	5.63	2.65
1 1/4	2.28 x 1/6"	9.06	3.09	1.26	1.99	3	8.23	3.31	-	-	-	-	-
1 1/2	2.56 x 1/6"	9.33	3.09	1.50	1.99	3	8.43	3.09	1 1/2"	1.37	1.98	10.91	3.97
2	3.07 x 1/6"	9.57	3.09	1.97	2.52	3	8.50	2.65	2"	1.87	2.52	10.91	3.97
2 1/2	3.78 x 1/6"	9.65	4.85	2.60	3.58	1	8.70	3.53	2 1/2"	2.37	3.05	10.91	4.41
3	4.33 x 1/4"	10.20	7.05	3.19	4.17	1	8.86	5.29	3"	2.87	3.58	13.27	7.94
4	5.12 x 1/4"	12.09	9.70	3.94	4.69	1	10.04	6.83	4"	3.83	4.68	13.27	8.84

Außengewinde gemäß ISO 228 / DIN 2999 konisch

Abmessungen in mm

DN	R	a	L	Gewicht [kg]
3 ... 10	3/8"	18	139	0,4
15	1/2"	18	139	0,4
20	3/4"	25	164	0,8
25	1"	25	179	0,8

Abmessungen in inch

DN	R	a	L	Gewicht [kg]
1/10 ... 3/8	3/8"	0.71	5.47	0.88
1/2	1/2"	0.71	5.47	0.88
3/4	3/4"	0.98	6.46	1.76
1	1"	0.98	7.05	1.76

Schweißstutzen für OD-Tubing

Abmessungen in mm

DN	Größe des Anschweißstutzens	Di	Da	L	Gewicht [kg]
10 (3/8")	1/2"	9,40	12,70	127	0,4
15 (1/2")	3/4"	15,75	19,05	127	0,4
20 (1")	1"	22,10	25,40	132	0,7
25 (1")	1"	22,10	25,40	149	1
40 (1 1/2")	1 1/2"	34,80	38,10	171	1
50 (2")	2"	47,50	50,80	173	1

Abmessungen in inch

DN	Größe des Anschweißstutzens	Di	Da	L	Gewicht [kg]
10 (3/8")	1/2"	0.37	0.50	5	0.9
15 (1/2")	3/4"	0.62	0.75	5	0.9
20 (1")	1"	0.87	1	5.20	1.5
25 (1")	1"	0.87	1	5.87	2.2
40 (1 1/2")	1 1/2"	1.37	1.50	6.73	2.2
50 (2")	2"	1.87	2	6.81	2.2

### 5.8 Messumformergehäuse und Montagevorschlag

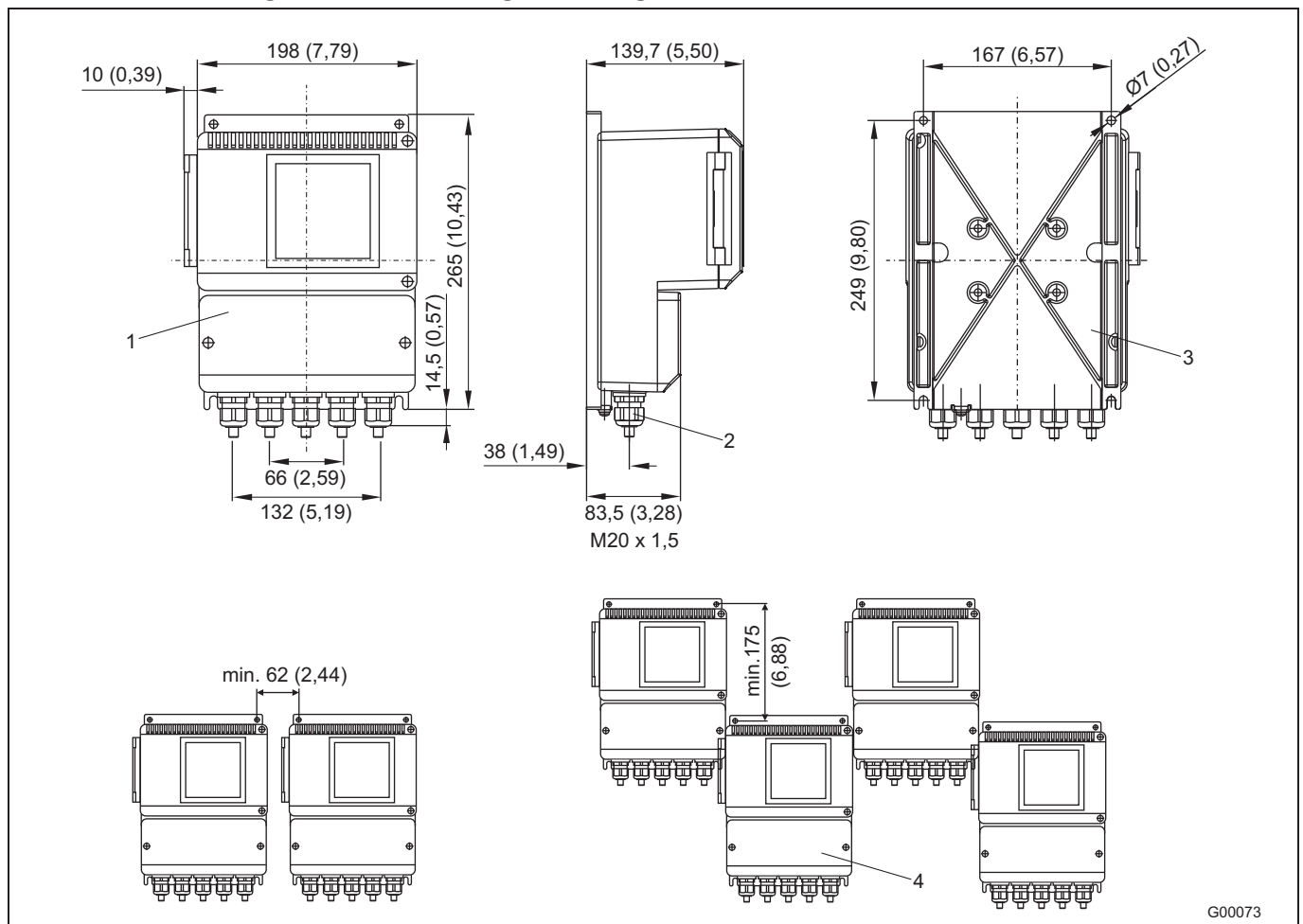


Abb. 24: Maße in mm (inch)

- 1 Feldgehäuse mit Fenster
- 2 Kabelverschraubung M20 x 1,5
- 3 Befestigungslöcher für Rohrbefestigungsset für eine 2"-Rohrmontage; Befestigungsset auf Anfrage (Best. Nr. 612B091U07)
- 4 Schutzart IP 67



## **6 Bestellinformationen**

### **6.1 Magnetisch-induktiver Durchflussmesser**

# Flowcont LN - Hygieneversion

Kompaktes magnetisch-induktives Durchflussmessgerät  
Anwendung: Nahrungsmittelindustrie, Pharmazie  
Diverse Prozessanschlüsse



## LN - Lebensmittelausführung

A	Außengewinde ISO 228 / DIN 2999	(nur bis Nennweite DN25)	DN3 - 32
M	Milchrohranschluss nach DIN 11851	DN40 - 100	
R	Schweißstutzen nach DIN 11850	DN3 - 32	
		DN40 - 100	
P	Schweißstutzen nach ISO 2037	DN25 - 32	
		DN40 - 100	
Q	Schweißstutzen nach DIN 2463	DN3 - 32	
		DN40 - 100	
S	Schweißstutzen nach OD Tubing	DN3 - 32	
		DN40 - 100	
F	Festflansch nach DIN 2501	DN3 - 8 (PN40)	
		DN10 - 15 (PN40)	
		DN20 (PN40)	
		DN25 (PN40)	
		DN32 (PN40)	
		DN40 (PN40)	
		DN50 (PN40)	
		DN65 (PN40, PN16)	
		DN80 (PN40)	
		DN100 (PN40, PN16)	
T	Tri-Clamp DIN 32676	DN3 - 32	
		DN40 - 100	
Z	Zwischenflansch		
-	andere Anflansungen		

003	DN003	1.631,00 €	025	DN25 1"
004	DN004	1.631,00 €	032	DN32
006	DN006	1.631,00 €	040	DN40 bzw. 1½"
008	DN008	1.631,00 €	050	DN50 bzw. 2"
010	DN010	1.631,00 €	065	DN65
015	DN15 bzw. ½"	1.631,00 €	080	DN80 bzw. 3"
020	DN20	1.722,00 €	100	DN100 bzw. 4"



### Auskleidung

E	PFA-Auskleidung / Dichtungswerkstoff EPDM (bei Zwischenflansch ohne Dichtungswerkstoff)
Y	Andere

### Druckstufe

1	PN 40 Zwischenflansch (DN 3...50), Rohrverschraubung/Schweißstutzen (DN 3...40), Festflansch (DN 3...80)
2	PN 16 Zwischenflansch/Tri-Clamp (DN 3...50), Rohrverschraubung/Schweißstutzen (DN50, 80), Festflansch (DN 100)
3	PN 10 Tri-Clamp (DN 65...100), Außengewinde/Rohrverschraubung/Schweißstutzen (DN 65, 100)
-	andere Druckstufen

### Prozessanschluss-, Flanschwerkstoff

U	Stahl 1.4571 (nur bei Festflansch-Ausführung)
W	Stahl 1.4404
Z	ohne Prozessanschluss (nur bei Zwischenflansch)

### Elektrodenbestückung/Ausführung (nur Messelektroden)

2	1.4571 vollbestückt
3	Hastelloy B3
4	Hastelloy C4
5	Tantal
6	Titan
7	CrNi-Stahl (Nahrungsmittelapplikation) 1.4539
8	Platin-Iridium

### Messelektroden mit Erdungselektroden

E	CrNi-Stahl 1.4571
N	Hastelloy B3
0	Hastelloy C4 Standard
I	Titan
Q	Tantal
R	CrNi-Stahl 1.4539 (Nahrungsmittelapplikation)

### Explosionsschutz

A	Ohne
L	ATEX / IEC Zone 1 / 21 / 22
M	ATEX / IEC Zone 2 / 21 / 22
P	FM / cFM CI 1 Div. 2, Zone 2
R	FM / cFM CI 1 Div. 1, Zone 1

Bestellschlüssel

# Flowcont LN

# Flowcont LN - Hygieneversion

Kompaktes magnetisch-induktives Durchflussmessgerät  
Anwendung: Nahrungsmittelindustrie



**Bescheinigungen**

0	Messrohr mit DGRL-Zulassung. . . . .
2	Materialbestätigung mit Abnahmeprüfzeugnis 3.1 nach EN 10204 . . . . .
3	Druckprüfung nach AD-2000. . . . .
4	Materialbestätigung mit Abnahmeprüfzeugnis 3.1 nach EN 10204 u. Druckprüfung nach AD-2000
7	Materialbestätigung mit Abnahmeprüfzeugnis 3.2 nach EN 10204 . . . . .
9	Andere . . . . .

**Ausführung**

A	Kompaktversion . . . . .
K	getrennte Version 19" (FET-301) . . . . .
G	getrennte Version mit Feldgehäuse (FET-321) . . . . .
H	getrennte Version mit Feldgehäuse (FET-325) Ex-Ausführung . . . . .
X	Kompaktversion mit abgesetzter Elektronik; 10m Kabel (Ex-Version) . . . . .

**Kalibrierung**

2	2-Punkt 0,4 % . . . . .
3	3-Punkt 0,2 % . . . . .
	bis DN80 . . . . .
	DN100 - 300 . . . . .
	DN350 - 600 . . . . .
	DN700 - 800 . . . . .
5	5-Punkt, DKD Kalibrierung . . . . .
	DN50-DN80 . . . . .
	DN100-DN150 . . . . .
	DN200-DN600 . . . . .
	DN800 . . . . .

**Anzeige / Ein-/Ausgang**

0	HART + 20 mA passiv + Impuls + Kontaktein-/ ausgang . . . . .
2	HART + 20 mA aktiv + Impuls + Kontaktein-/ ausgang . . . . .
3	HART + 20 mA aktiv + Impuls + Kontaktausgang . . . . .

**Spannung**

1	100...230 V AC, 50 Hz. . . . .
2	24 V AC/DC, 50 Hz . . . . .
3	100...230 V AC, 60 Hz. . . . .
4	24 V AC/DC, 60 Hz . . . . .

**Schutzart**

A	Schutzart IP-67. . . . .
B	Schutzart IP-68 (bei getrennter Version) . . . . .
C	Kabel angeschlossen und vergossen. . . . .

**Signalkabellänge bei getrennter Version**

0	ohne Kabel (kompakt) . . . . .
1	5 m Standardkabel (getrennte Bauweise) . . . . .
2	10 m Standardkabel (getrennte Bauweise) . . . . .
3	20 m Standardkabel (getrennte Bauweise) . . . . .
4	30 m Standardkabel (getrennte Bauweise) . . . . .
5	50 m Standardkabel (getrennte Bauweise) . . . . .
6	80 m Standardkabel (getrennte Bauweise) . . . . .
7	100 m Standardkabel (getrennte Bauweise) . . . . .
8	150 m Standardkabel (getrennte Bauweise) . . . . .
9	Andere . . . . .

**Sprache der Dokumentation**

M1	Deutsch . . . . .
M5	Englisch . . . . .
MW	Sprachpaket Westeuropa / Skandinavien . . . . .
ME	Sprachpaket Osteuropa . . . . .
MZ	Andere. . . . .

**Anzahl Testpunkte**  
(entsprechend „Kalibrierung“ siehe oben)

P2	2 Punkte . . . . .
P3	3 Punkte . . . . .
P5	5 Punkte . . . . .

**Temperaturbereich Aufnehmer/ Umgebungstemperaturbereich**

1	Standard-Aufnehmerdesign -20...60°C . . . . .
	Max. Fluidtemp. bei Standard-Aufnehmerdesign: 130°C bei PTFE, PFA, ETFE, Dick PTFE 90°C bei Hartgummi; 60°C bei Weichgummi
3	Hochtemperatur-Aufnehmerdesign -20...60°C . . . . .
	Max. Fluidtemp. bei Hochtemp-Aufnehmerdesign: 180°C bei PFA, Dick PTFE; 130°C bei ETFE, PTFE (Hochtemperatur-Aufnehmerdesign nur bis DN 300 verfügbar)

**Elektrodenausführung**

1	Standard . . . . .
5	Spitzkopf . . . . .
S	Standardausführung . . . . .

Preisgruppe G

Bestellschlüssel / Fortsetzung

















**ACS-CONTROL-SYSTEM**  
know how mit System



Ihr Partner für Messtechnik und Automation

ACS-CONTROL-SYSTEM GmbH  
Lauterbachstr. 57  
D- 84307 Eggenfelden

Tel.: +49 (0) 8721/ 9668-0  
Fax: +49 (0) 8721/ 9668-30

[info@acs-controlsystem.de](mailto:info@acs-controlsystem.de)  
[www.acs-controlsystem.de](http://www.acs-controlsystem.de)