

# Hydrolog® HLF4

Datenlogger mit Datenfernübertragung  
zur Pegelstanderfassung

Technische Information TI05.24

**ACS**  
CONTROL-SYSTEM



## ANWENDUNG

- Wasser- und Abwasserbereich
- Umwelttechnik
- Prozessindustrie z.B. für
  - Langzeitüberwachung von Pegelständen an Wasserkraftwerken
- Alarmierung bei Hochwasser
- Wehrsteuerung
- Bevorratungsmanagement von Lagerbehältern

## HAUPTMERKMAL

- Vielfältige Energieversorgungsoptionen
  - Langzeitlithiumbatterie 19/35Ah
  - Li-Ion-Akku 20Ah
  - DC-Supply 7...32V
  - Photovoltaik-Modul (PV-Modul)
- Bis zu 5 Sensoren für bis zu 11 Messgrößen
  - 2x Sensor Strom 0/4...20mA
  - 2x 4-Kanal-Multiparameter-Sensor RS485 Modbus®-RTU
  - 2x Sensorversorgung 16,6V / 30mA
  - 2x Sensorversorgung 6,7V / 100mA
- Digitaleingang / Impulszähler
- 800.000 Messwerte
- Vorortbedienung per Bluetooth 5.0 LE
- Datenfernübertragung per 4G/LTE, 2G GSM/ GPRS
- Alarmmanagement und Fernalarmierung
- Messwertverifizierung durch
- Vergleichssensor
- Höchste Datensicherheit
- Einbau in Pegelrohre ab 2"
- Überflutungssicher bis 3m Wassersäule
- Temperaturbereich -20°C bis +60°C



## BESCHREIBUNG

Der Hydrolog ist ein elektronischer Datenlogger für den Pegelrohreinbau, mit integrierter Datenfernübertragung 4G/2G, zur autonomen Erfassung von verschiedenen Messgrößen und mit Bluetooth 5.0 LE Schnittstelle zur einfachen kabellosen Vorortbedienung per Handy-App.

Ein hocheffizientes Energiemanagement erlaubt versorgung- und einstellungsabhängig sowohl die Langzeitanwendung für mehr als 10 Jahre, als auch einen schnell messenden Betriebsmodus mit Kurzzeitdatenübertragung.

Die robuste Bauform und die hochwertige Verarbeitung machen das Gerät zu einem sehr hochwertigen Produkt.

Eine unverlierbare Laserbeschriftung des Typenschildes sorgt für eine Identifizierbarkeit über die gesamte Lebensdauer des Gerätes. Selbstverständlich ist die optionale Anbringung einer Messstellenbezeichnung bzw. TAG natürlich ebenfalls per Laserbeschriftung.

Eine kundenspezifische Konfiguration bzw. Voreinstellung stehen ebenfalls als Option zur Verfügung wie eine Werksbescheinigungen für Trinkwassertauglichkeit.



**ACS**  
CONTROL-SYSTEM

FEEL FREE TO  
CONTACT US

Lauterbachstr. 57, D - 84307 Eggenfelden  
info@acs-controlsystem.com  
www.acs-controlsystem.com  
+49 8721-96680

# TECHNISCHE DATEN

## Hilfsenergie

Batterie B1	Lithium / 3,6V-19Ah
Batterie B2	Lithium / 3,6V-35Ah
Akkumulator A1	LiION / 4,1V-20Ah
Versorgungsspannung	DC 7...32VDC / $\leq$ 350mA
PV-Modul	4,5...32VDC / $\leq$ 2A

## Kommunikation – RS485 Modbus-RTU

Schnittstelle Ci1 / Ci2 RS485, bidirektional / Modbus-RTU / 9600 Baud (4800...38400 Baud)

## Analog – Strom 0/4...20mA

Signalbereich Ai1/Ai2	0/4...20mA / FSI: 0...28mA / Ri 27R
Auflösung	FSI 16 Bit
Kennlinienabweichung	$\leq \pm 0,05\%$ FSI
Temperaturabweichung	$\leq \pm 0,1\%$ FSI / 10K
Langzeitdrift	$\leq \pm 0,05\%$ FSI / Jahr

## Eingang Digital DI1 Schalter / Zähler

Arbeitsbereich  $\leq 20k\Omega$  /  $\leq 1kHz$

## Messumformerversorgung Uo

Spannung Uo1/Uo2	16,6V $\pm 0,3V$ (0mA) / 15,9V $\pm 0,3V$ (30mA) / 0...30mA, max. 40mA
Spannung Uo3/Uo4	6,7V $\pm 0,2V$ (0mA) / 6,6V $\pm 0,2V$ (100mA) / 0...100mA, max. 300mA

## Interface Bluetooth

Version Bluetooth 5.0 LE (2Mbit/s, Advertising Mode 2s)

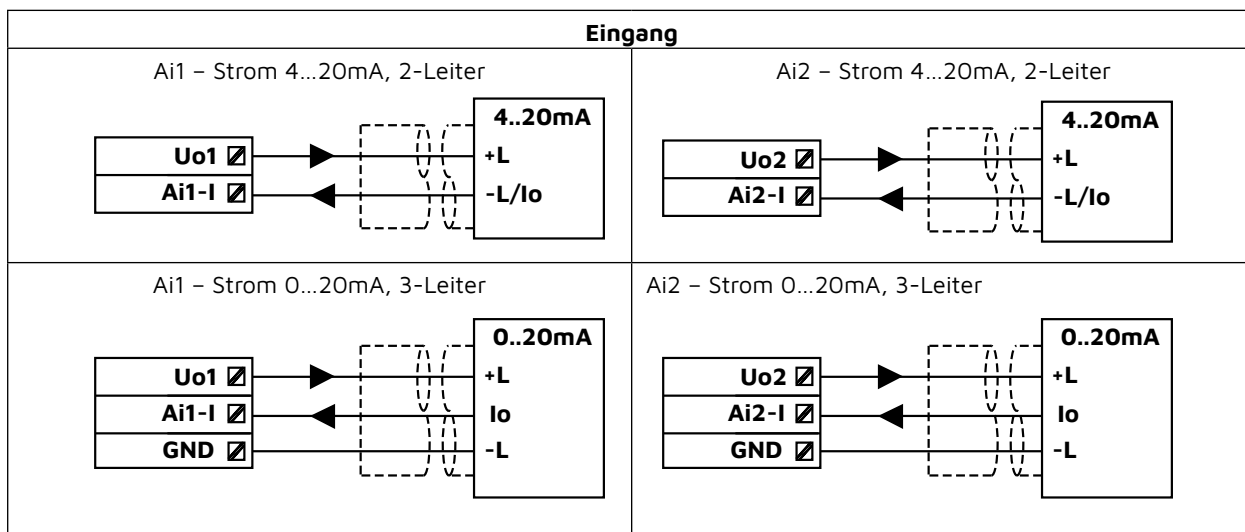
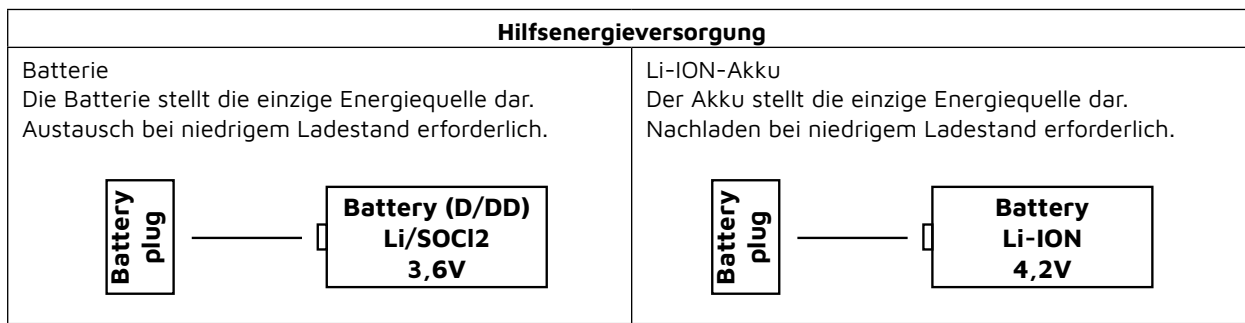
## Interface 4G/2G

Version  
4G LTE-M1  
LTE-FDD: B1/B2/B3/B4/B5/B8/B12/B13/B18/B19/B20/B25/B26/B27/B28/B66/B85  
4G LTE-NB2 (NB-IoT)  
LTE-FDD: B1/B2/B3/B4/B5/B8/B12/B13/B18/B19/B20/B25/B28/B66/B71/B85  
2G EGPRS  
850/900/1800/1900MHz

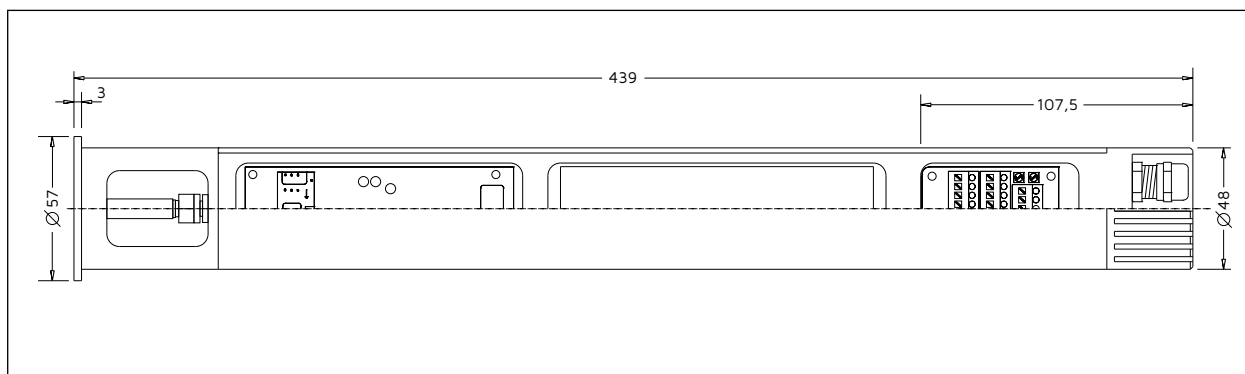
## Datenspeicher

Typ	Dataflash, nichtflüchtig
SpeichergroÙe	8 MB
Speichermenge	$\geq 800.000$ Messwerte
Schutzart	IP68 [ $\leq 3m/\leq 0,3bar$ ] (EN/IEC 60529)

# ELEKTRISCHER ANSCHLUSS



## MASSZEICHNUNGEN (MM)



# BESTELLSCHLÜSSEL

## Ausführung

HLF4 Standard

### Zulassung

S Standard

### Gehäusebauform

R2 In-Rohrgehäuse Ø 48mm / Rohr 2"

### Elektronik - Versorgung

B1 Batterie Lithium 19Ah / DC-Supply 7...32V

B2 Batterie Lithium 35Ah / DC-Supply 7...32V

A1 Akku Li-ION 20Ah / DC-Supply 7...32V / PV-Modul

### Elektronik - Funktion

0 Bluetooth® 5.2

5 LTE-M1, LTE-NB2, EGPRS / Bluetooth® 5.2

### Elektronik - Eingang

M 2x Ai 0/4...20mA / 2x Ci RS485 / 1x Di

### Tarif

0 Separate Verrechnung

XS1B ACS DataComplete XS, Basic

XS1S ACS DataComplete XS, Standard

XS1P ACS DataComplete XS, Premium

S1B ACS DataComplete S, Basic

S1S ACS DataComplete S, Standard

S1P ACS DataComplete S, Premium

M1B ACS DataComplete M, Basic

M1S ACS DataComplete M, Standard

M1P ACS DataComplete M, Premium

L1B ACS DataComplete L, Basic

L1S ACS DataComplete L, Standard

L1P ACS DataComplete L, Premium

S

### Zusatzoptionen

-ML Messstellenbezeichnung / TAG - Laserbeschriftung

-KF Konfiguration / Voreinstellung

Hydrolog® HLF4

S

R2

M

S