



Einschraubwiderstandsthermometer Pt100
mit fest angegossenem Kabel oder Steckbuchse

Beschreibung

Grundlagen der Universal-Widerstandsthermometer bilden genormte, hochwertige Platin-Messwiderstände mit einem Nennwiderstand von 100 Ohm bei 0°C, der Toleranzklassen AA, A, B - gemäß IEC 60751.

Die Pt100-Fühler zeichnen sich durch hohe Genauigkeit und Reproduzierbarkeit aus und sind äußerst zuverlässig. Die Messelemente werden in das Schutzrohr mit Magnesiumoxidpulver eingebettet und hermisch verschlossen. Somit wird eine gute Wärmeübertragung und ein Vibrationsschutz erreicht. Standard-Messtemperaturen sind -70°C...+300°C;

Hochtemperaturversionen messen bis +500°C/+600°C.

Tieftemperaturversionen, besondere Materialien, spezielle Prozessanschlüsse sowie OEM-Ausführungen sind ebenso lieferbar. Die angegebene Messtemperatur bezieht sich auf eine Mediumstemperatur an der Messspitze.

Bei Kabelversionen, z.B. PTS/PTK und bei Pt100-Fühlern mit Anschlusskopf,

evtl. auch mit integriertem Kopftransmitter, muss auf die jeweilige Maximaltemperatur der Kabel, Köpfe, usw. durch bauseitige Isolation oder Verwendung von Pt100 mit Halsrohr Rücksicht genommen werden. Die Messgeschwindigkeit der einzelnen Pt100-Fühler ist stark abhängig von den Betriebsbedingungen, dem zu messenden Medium und den mechanischen Abmessungen. Die Eintauchtiefen sollten 50 mm nicht unterschreiten. Kürzere Fühlerlängen bitte stets mit den erfahrenen ACS-Mitarbeitern abklären.



Technische Daten	
Messelement:	Platinwiderstandselement Pt100/ Pt1000, andere auf Anfrage
Temperaturbereiche:	an der Messspitze: -70°C...+300°C +500°C/ +600°C und Tieftemperaturversion auf Anfrage
Toleranzklasse:	AA, A, B - gemäß IEC 60751
Signalart:	- 1x Pt100: in 2-, 3-, 4-Leiterschaltung
	- 2x Pt100: in 2x 2-Leiter oder 2x 3-Leiterschaltung
	- 3x Pt100: in 3x 2-Leiterschaltung
Anschlussart:	- freie Drahtenden zum Selbsteinbau eines Kopftransmitters
	- Kopftransmitter, 4...20 mA/ 0...10 V Ausgang, Standard, Ex, Profibus; andere auf Anfrage
Anschlussart:	- Klemmraum in Alu-, Kunststoff- oder Edelstahlgehäuse
	- festes Anschlusskabel - PTFE geschirmt, Silikon, PVC, Glasseide mit Stahlgeflecht, andere auf Anfrage - Lemo-Stecksystem, M12 Stecksystem
Werkstoffe	
Materialien (prozessseitig):	- Schutzrohre aus nahtlosem Edelstahl: 1.4571 (AISI 316Ti) - Flansche, Prozessanschlüsse: 1.4571 (AISI 316 Ti) - Sondermaterialien auf Anfrage
Materialien (anschlussseitig):	- Gehäuse: Aluminium, CrNi-Stahl, PP-Polypropylen, POM-Polyoxymethylen - Kabelmaterial siehe „Anschlussart“

Bestellschlüssel PTK



Sensortyp

- 1 1x Pt100, 2-Leiter
- 2 **1x Pt100, 3-Leiter** (Vorzugstyp)
- 3 1x Pt100, 4-Leiter
- 4 2x Pt100, 2-Leiter (Doppel Pt100 nur ab \varnothing 5 mm)
- 5 2x Pt100, 3-Leiter (Doppel Pt100 nur ab \varnothing 5 mm)

Genauigkeitsklasse (bei 2-fach Pt100 Preis x 2)

- B Klasse B, bis +200°C** (Vorzugstyp)
- A Klasse A, bis +200°C
- C Klasse AA (vormals Klasse 1/2B), bis +200°C
- Y Sonderausführung z.B. Hochtemperatur usw.

Bauform

- A siehe Zeichnung A (Gewinde G1/4"; G3/8"; G1/2" oder M20)
- B siehe Zeichnung B (Gewinde ab M8)
- C siehe Zeichnung C (Gewinde ab M6)
- D siehe Zeichnung D (Gewinde ab M6)
- F siehe Zeichnung F

Gewinde

- A Einschraubgewinde M6
- H Einschraubgewinde M10 x 1
- D Einschraubgewinde M8
- N Einschraubgewinde G3/8"
- F Einschraubgewinde M8 x 1
- O Einschraubgewinde G1/2"
- G Einschraubgewinde M10
- P Einschraubgewinde G1/4"
- T Einschraubgewinde M20
- Y andere Anschlüsse

Material, Fühlerdurchmesser, Prozessseite

- T 1.4571/ 3 mm (Bauform C + D)
- U 1.4571/ 5 mm (Bauform B)
- V 1.4571/ 10 mm (Bauform A)
- Z 1.4571/ 8 mm (Bauform A)
- O 1.4571/ Fühlerdurchmesser entspricht Gewinde (Bauform F)

Kabel

- A PVC
- B PTFE** (nur bei 1x Pt100 möglich) (Vorzugstyp)
- C Silikon
- D Glasseeide mit Stahlgeflecht bis +300°C (nur 3-Leiter)
- L Steckbuchse LEMO SA 4-polig Größe 1 bis +80°C
- Y Sonderausführung

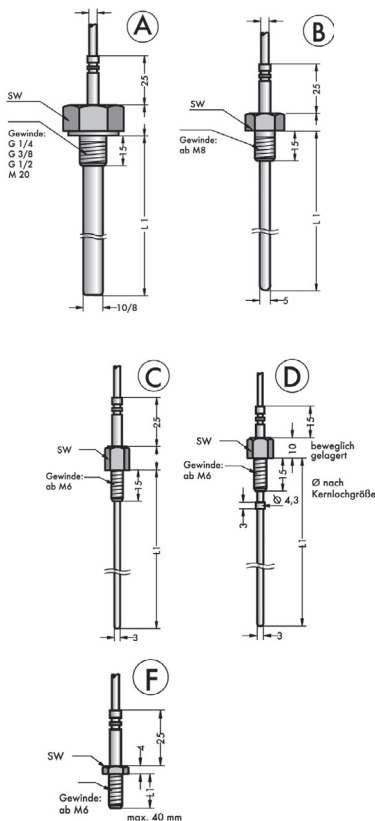
Kabellänge

- 1 1000 mm Silikon / PVC
- A PTFE / Glasseeide
- 2 2000 mm Silikon / PVC
- B PTFE / Glasseeide
- 5 5000 mm Silikon / PVC
- C PTFE / Glasseeide
- Y Sonderlänge
- 0 ohne Kabel bei Steckerversion

Zugentlastung

- 0 gequetscht** (bedingt wasserdicht) (Vorzugstyp)
- 2 dichtgerollt, IP 67, nur mit PTFE-Kabel
- S wasserdichte Ausführung IP 68
- Y Sonderausführung

Länge L1 Fühler in mm (Vorzugslängen: 50 | 100 | 150 mm)



Bestellschlüssel

PTK

mm